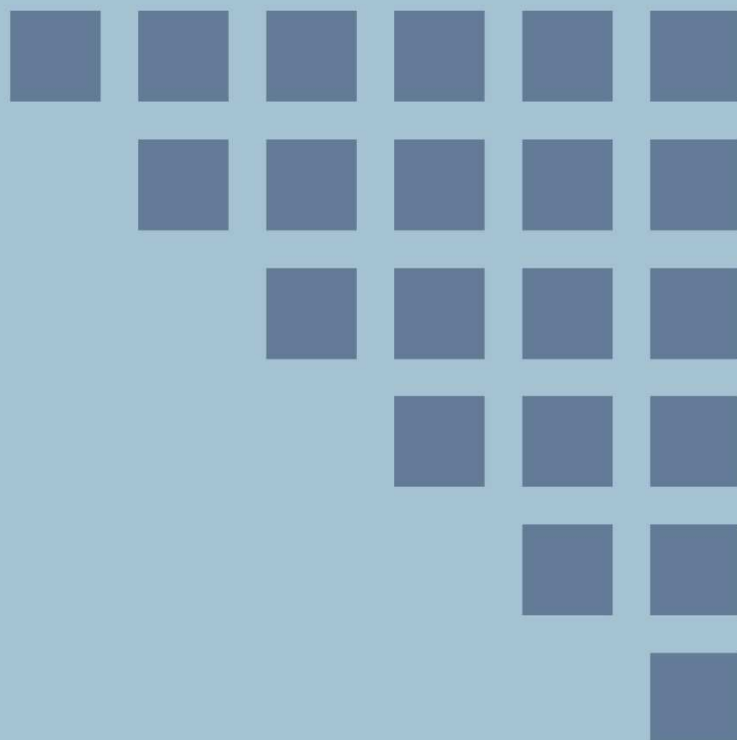




ESTADO DO RIO GRANDE DO SUL
PODER JUDICIÁRIO
CORREGEDORIA-GERAL DA JUSTIÇA



CONSOLIDAÇÃO NORMATIVA NOTARIAL E REGISTRAL

INSTITUÍDA PELO PROVIMENTO Nº 001/2020-CGJ



PORTO ALEGRE
2020

CONSOLIDAÇÃO NORMATIVA NOTARIAL E REGISTRAL

INSTITUÍDA PELO PROVIMENTO Nº 01/20-CGJ/RS
ATUALIZADA ATÉ O PROVIMENTO Nº 23/23-CGJ/RS

TEXTO INTEGRAL

Capa:
Departamento de Suporte Operacional – DSO

Atualização e Publicação:
SEADM / Núcleo de Documentação – CGJ
e-mail: sedocgj@tj.rs.gov.br

PROVIMENTO Nº 01/20-CGJ/RS

Expediente SEI nº 8.2018.0010/004089-1

Porto Alegre, 17 de janeiro de 2020.

Institui o novo texto da Consolidação Normativa Notarial e Registral do Estado do Rio Grande do Sul - CNNR.

A Desembargadora Denise Oliveira Cezar, Corregedora-Geral da Justiça, no uso de suas atribuições,

CONSIDERANDO a necessidade de atualizar o texto da Consolidação Normativa Notarial e Registral - CNNR, que teve sua última versão publicada em novembro de 2006;

CONSIDERANDO o trabalho de elaboração do novo texto da Consolidação Normativa Notarial e Registral - CNNR desenvolvido, ao longo de um ano e dois meses, pela Comissão Especial constituída para este fim, sob a presidência do Juiz-Corregedor responsável pela matéria, Dr. Maurício Ramires, e formada pelos Notários e Registradores João Pedro Lamana Paiva, Ricardo Guimarães Kollet, Romário Pazutti Mezzari, Arioste Schnorr e Alessandro Borghetti, com a colaboração das Subcomissões responsáveis pelas respectivas especialidades e dos Coordenadores de Correição desta Corregedoria-Geral da Justiça, Sander Cassepp Fonseca, José Augusto Trombini, Letícia Costa, Willian Couto Machado e Sheila Bernardes Paulo;

CONSIDERANDO que o novo texto tem por característica a ampla abertura e participação no seu processo de elaboração, tendo sido obra de muitas dezenas de mãos e de cooperação intensa entre esta Corregedoria e os Notários e Registradores do Rio Grande do Sul;

CONSIDERANDO que as atualizações propostas têm por objetivo a prestação do melhor serviço possível ao usuário, ao introduzir exigências de acessibilidade, segurança e conforto aos usuários das serventias extrajudiciais; ao encampar normas constitucionais de igualdade de tratamento, vedação de discriminação e atendimento prioritário; e ao fomentar a melhor comunicação social dos serviços notariais e registrais com o cidadão;

CONSIDERANDO que se trata de um documento adaptado ao mundo contemporâneo e que prioriza a comunicação digital, tanto na forma quanto no conteúdo;

CONSIDERANDO que o texto procura conciliar o espírito de inovação com o respeito à tradição dos serviços notariais e de registro do Estado do Rio Grande do Sul,

PROVÊ:

Art. 1º – Fica instituído o novo texto da Consolidação Normativa Notarial e Registral - CNNR, conforme documento anexo a este Provimento.

Art. 2º – A Consolidação Normativa Notarial e Registral - CNNR, com a nova redação, entrará em vigor em 02 de março de 2020.

Art. 3º – Revogam-se as disposições em contrário.

PUBLIQUE-SE.

CUMPRA-SE.

Desembargadora DENISE OLIVEIRA CEZAR,
Corregedora-Geral da Justiça.

APRESENTAÇÃO

A Consolidação Normativa Notarial e Registral – CNNR da Corregedoria-Geral da Justiça passou a desempenhar papel de fundamental importância na atividade extrajudicial deste Estado desde a elaboração de sua primeira versão, em 1990, sob a gestão do Corregedor-Geral Des. Cristovam Daiello Moreira, quando as disposições referentes ao chamado "Foro Extrajudicial" compunham uma subdivisão da normativa instituída pelo Provimento nº 03/90-CGJ/RS, que consolidava também as normas do "Foro Judicial".

A primeira Consolidação Normativa desta Corregedoria dedicada exclusivamente à matéria notarial e registral foi publicada em 1998, pelo Provimento nº 01/98-CJG/RS, firmado pelo Vice-Corregedor-Geral da Justiça Des. Luiz Felipe Vasques de Magalhães, na gestão do Corregedor-Geral Des. Clarindo Favretto. Seguiu-se a ela a CNNR de 2006, instituída pelo Provimento nº 32/06-CGJ/RS do Corregedor-Geral Des. Jorge Luís Dall'Agnol, que é a versão atualmente em vigor.

Nos anos decorridos de sua publicação, o texto original da CNNR de 2006 passou por incontáveis modificações, atualizações e acréscimos, que, não obstante o cuidado com que foram feitas, inevitavelmente comprometeram a sua organização e sistematicidade como documento normativo.

Outrossim, o passar do tempo trouxe a necessidade de adaptação a uma realidade bem diversa daquela de 2006, bastando lembrar que, desde então, tivemos o impacto da criação do Conselho Nacional de Justiça, com suas normatizações e padronizações nacionais, e de uma verdadeira revolução informática e tecnológica nos serviços notariais e registrares.

Foi assim que, em outubro de 2018, esta Corregedoria iniciou os trabalhos de elaboração de nova Consolidação Normativa Notarial e Registral do Estado do Rio Grande do Sul, com a criação de uma Comissão Especial, sob a presidência do Juiz-Corregedor responsável pela matéria e tendo como membros delegatários de serviços notariais e registrares indicados pelos órgãos representativos de sua classe, na condição de profissionais de notório conhecimento jurídico nas suas respectivas especialidades. A Comissão Especial constituiu, ainda, Subcomissões responsáveis pelo trabalho de elaboração e discussão das matérias de cada especialidade.

Foram um ano e dois meses de intenso trabalho e diálogo, que produziram o texto normativo que aqui se apresenta.

Trata-se de um documento extenso – composto de mais de mil artigos – e que compreende variados temas da atividade notarial e registral, desde os princípios mais abstratos até as regras mais cotidianas. É possível, de todo modo, resumir suas características em alguns pontos essenciais.

O primeiro, e possivelmente o mais destacado, é o da ampla abertura e participação no seu processo de elaboração. A redação desta Consolidação Normativa foi obra de muitas dezenas de mãos e de cooperação intensa entre esta Corregedoria e os Notários e Registradores do Rio Grande do Sul. Não se trata apenas de uma participação formal e representativa de entidades de classe, mas de verdadeiro trabalho conjunto e dialogado.

Por segundo, tem-se um documento voltado à prestação do melhor serviço possível ao usuário. A CNNR/2020 introduz exigências de acessibilidade, segurança e conforto aos usuários das serventias extrajudiciais, encampa normas constitucionais de igualdade de tratamento, vedação de discriminação e atendimento prioritário e fomenta a melhor comunicação social dos Notários e Registradores com o cidadão.

Em terceiro lugar, tanto no conteúdo como na forma, temos um texto normativo que prioriza a comunicação digital. No conteúdo, estabelece a adoção de padrões mínimos de tecnologia da informação e dispõe sobre as Centrais de Serviços Eletrônicos Compartilhados, que representam um dos maiores importantes avanços recentes da atividade registral e notarial em termos de agilização e facilitação do acesso aos usuários dos serviços. Na forma, a própria CNNR/2020 é um documento pensado e formatado para ser utilizado no meio digital, com indexações internas e

hiperlinks externos que fazem remessa automática do leitor aos textos normativos referidos e relacionados.

Por fim, trata-se de uma normativa que procura conciliar o espírito de inovação com o respeito à tradição dos serviços notariais e de registro do Estado do Rio Grande do Sul.

Acreditamos que a CNNR/2020 atenderá a expectativas geradas quando foi iniciada a sua elaboração e estamos seguros de que representará um avanço significativo para a prestação dos serviços notariais e registrais à população gaúcha.

Des.^a Denise Oliveira Cezar,
Corregedora-Geral da Justiça

Dr. Maurício Ramires,
Juiz-Corregedor

TRIBUNAL DE JUSTIÇA DO ESTADO DO RIO GRANDE DO SUL

PRESIDENTE

DES^a. IRIS HELENA MEDEIROS NOGUEIRA

1º VICE-PRESIDENTE

DES. ALBERTO DELGADO NETO

2º VICE-PRESIDENTE

DES. ANTONIO VINICIUS AMARO DA SILVEIRA

3º VICE-PRESIDENTE

DES^a. LIZETE ANDREIS SEBEN

CORREGEDOR-GERAL DA JUSTIÇA

DES. GIOVANNI CONTI

SECRETÁRIO

VINICIUS AQUILES SEBEN

JUÍZES-CORREGEDORES

DR^a. ADRIANE DE MATTOS FIGUEIREDO
DR. ALEJANDRO CESAR RAYO WERLANG
DR. ANDRÉ DAL SOGLIO COELHO
DR. ANDRÉ DE OLIVEIRA PIRES
DR. ANTÔNIO CARLOS DE CASTRO NEVES TAVARES
DR. BRUNO MASSING DE OLIVEIRA
DR^a. CARLA PATRÍCIA BOSCHETTI MARCON
DR^a. CRISTIANE HOPPE
DR^a. GENÉCI RIBEIRO DE CAMPOS
DR. LUIS ANTÔNIO DE ABREU JOHNSON
DR. MAURÍCIO RAMIRES
DRA. MICHELE SCHERER BECKER
DRA. NADJA MARA ZANELLA
DRA. TAÍS CULAU DE BARROS
DR^a. VANESSA GASTAL DE MAGALHÃES

JUÍZES-CORREGEDORES ASSESSORES DA PRESIDÊNCIA

DR. JOSÉ LUIZ LEAL VIEIRA
DR. ANTONIO BEHRENSDORF GOMES DA SILVA
DR. LUIZ FELIPE SEVERO DESESSARDS

JUÍZES-CORREGEDORES ASSESSORES DA 1ª, 2ª E 3ª VICE-PRESIDÊNCIAS

DR. ALEXANDRE TREGNAGO PANICHI
DR. RICARDO BERND
DR^a. TRAUDI BEATRIZ GRABIN

PARTICIPANTES DO TRABALHO DE ELABORAÇÃO

CORREGEDORA-GERAL DA JUSTIÇA

DES^a. DENISE OLIVEIRA CEZAR

MEMBROS DA COMISSÃO ESPECIAL

DR. MAURÍCIO RAMIRES (PRESIDENTE)

JOÃO PEDRO LAMANA PAIVA

RICARDO GUIMARÃES KOLLET

ROMÁRIO PAZUTTI MEZZARI

ARIOSTE SCHNORR

ALESSANDRO BORGHETTI

SECRETÁRIOS DA COMISSÃO ESPECIAL

JULIANE LÖFF

YAGO TRISCH BORBA

COORDENADORES DE CORREIÇÃO (SEACOR-E)

SANDER CASSEPP FONSECA

JOSÉ AUGUSTO TROMBINI

LETÍCIA COSTA

WILLIAN COUTO MACHADO

SHEILA BERNARDES PAULO

MEMBROS DAS SUBCOMISSÕES

ALEXANDRE REZENDE PELEGRINI

ANTÔNIO LUIZ KINDEL

CASSIANO TELÓ DE LIMA

CLÁUDIO NUNES GRECCO

ÉDISON RENATO KIRSTEN

FELIPE URIEL FELIPETTO MALTA

GERSON TADEU ASTOLFI VIVAN

GUILHERME FERNANDO DE SOUZA

JOÃO FIGUEIREDO FERREIRA

JÚLIO CÉSAR WESCHENFELDER

KARIN REGINA RICK ROSA

LÉO GOMES DE ALMEIDA

MARCO ANTÔNIO DA SILVA DOMINGUES

MARGOT VIRGINIA SILVEIRA DE SOUZA

MÁRIO PAZUTTI MEZZARI

NEY PAULO SILVEIRA DE AZAMBUJA

PEDRO DI IULIO ILARRI

SIDNEI HOFER BIRMANN

TÂNIA ROSANGELA JAEGER MEZZARI

THIAGO DE CASTRO BRANDÃO VARGAS

TIAGO MACHADO BURTET

VALTER DA CUNHA PINHEIRO

VALTER LUIS CERVO

SUMÁRIO

LIVRO I DAS ATIVIDADES NOTARIAIS E DE REGISTROS	14
TÍTULO I DAS DISPOSIÇÕES GERAIS	14
TÍTULO II DO CADASTRO E DO CORREIO ELETRÔNICO DOS NOTÁRIOS E REGISTRADORES	20
TÍTULO III DOS PREPOSTOS E DEMAIS FUNCIONÁRIOS	22
TÍTULO IV DOS LIVROS E DOCUMENTOS	24
TÍTULO V DOS EMOLUMENTOS	26
TÍTULO VI DO SELO DIGITAL DE FISCALIZAÇÃO NOTARIAL E REGISTRAL	28
TÍTULO VII DO PROCEDIMENTO DISCIPLINAR	32
TÍTULO VIII DA VACÂNCIA DAS SERVENTIAS NOTARIAIS E DE REGISTRO	33
TÍTULO IX DA COMPETÊNCIA DA PRESIDÊNCIA DO TRIBUNAL DE JUSTIÇA PARA GESTÃO	36
TÍTULO X DA PRESTAÇÃO DE CONTAS	37
TÍTULO XI DO PROCEDIMENTO DE DÚVIDA	39
LIVRO II DO REGISTRO CIVIL DAS PESSOAS NATURAIS	40
TÍTULO I DAS DISPOSIÇÕES GERAIS	40
<i>CAPÍTULO I DAS ATRIBUIÇÕES</i>	40
<i>CAPÍTULO II DOS OFÍCIOS DA CIDADANIA</i>	40
<i>CAPÍTULO III DOS REGISTROS NOS POSTOS AVANÇADOS DE ATENDIMENTO</i>	41
TÍTULO II DOS LIVROS, DA ESCRITURAÇÃO E DA ORDEM DE SERVIÇO	41
<i>CAPÍTULO I DOS LIVROS</i>	41
<i>CAPÍTULO II DA ESCRITURAÇÃO</i>	42
<i>CAPÍTULO III DA ORDEM DE SERVIÇO</i>	43
SEÇÃO I DA IDENTIFICAÇÃO, DA QUALIFICAÇÃO E DAS ASSINATURAS	43
SEÇÃO II DA INICIATIVA DOS ATOS E DOS PRAZOS	44
SEÇÃO III DAS RETIFICAÇÕES	45
SEÇÃO IV DOS DOCUMENTOS APRESENTADOS	46
SEÇÃO V DOS EMOLUMENTOS E DESPESAS	46
TÍTULO III DA PUBLICIDADE	47
TÍTULO IV DOS RELATÓRIOS E OUTRAS COMUNICAÇÕES	53
TÍTULO V DO NASCIMENTO	55
<i>CAPÍTULO I DO REGISTRO</i>	55
SEÇÃO I DISPOSIÇÕES GERAIS	55
SEÇÃO II DO REGISTRO TARDIO	58
SEÇÃO III DO REGISTRO COM GENITOR TRANSGÊNERO	62
SEÇÃO IV DO REGISTRADO COM ANOMALIA DE DIFERENCIAÇÃO SEXUAL	63
SEÇÃO V DO REGISTRO SEM PATERNIDADE ESTABELECIDADA	65
SEÇÃO VI DO REGISTRO DE INDÍGENA	66
SEÇÃO VII DO REGISTRO DE NASCIMENTO DE CRIANÇAS GERADAS POR REPRODUÇÃO ASSISTIDA ..	67
SEÇÃO VIII DO REGISTRO DE NASCIMENTO E RECONHECIMENTO DE FILIAÇÃO EM ESTABELECIMENTOS PRISIONAIS	69
<i>CAPÍTULO II DO NOME</i>	69
SEÇÃO I DISPOSIÇÕES GERAIS	69
SEÇÃO II DA AVERBAÇÃO DA ALTERAÇÃO DO PRENOME E SEXO DE TRANSGÊNEROS	72
TÍTULO VI DO RECONHECIMENTO DE PATERNIDADE OU MATERNIDADE	76
<i>CAPÍTULO I DISPOSIÇÕES GERAIS</i>	76
<i>CAPÍTULO II DO RECONHECIMENTO DA PATERNIDADE OU MATERNIDADE SOCIOAFETIVA</i>	77
TÍTULO VII DA ADOÇÃO	79
<i>CAPÍTULO I DA ADOÇÃO DE CRIANÇA E ADOLESCENTE</i>	79
<i>CAPÍTULO II DA ADOÇÃO DE ADULTO</i>	80
TÍTULO VIII DO CASAMENTO	81
<i>CAPÍTULO I DA HABILITAÇÃO PARA O CASAMENTO</i>	81
<i>CAPÍTULO II DO REGISTRO DA CELEBRAÇÃO</i>	87
<i>CAPÍTULO III DO REGISTRO DO CASAMENTO RELIGIOSO PARA EFEITOS CIVIS</i>	89

<i>CAPÍTULO IV DA CONVERSÃO DA UNIÃO ESTÁVEL EM CASAMENTO</i>	90
TÍTULO IX DA SEPARAÇÃO E DO DIVÓRCIO	93
TÍTULO X DA UNIÃO ESTÁVEL	94
TÍTULO XI DO ÓBITO	100
<i>CAPÍTULO I DISPOSIÇÕES GERAIS</i>	100
<i>CAPÍTULO II DOS ELEMENTOS DO REGISTRO</i>	102
<i>CAPÍTULO III DA MORTE PRESUMIDA</i>	104
<i>CAPÍTULO IV DO REGISTRO DE NATIMORTO</i>	104
TÍTULO XII DA EMANCIPAÇÃO, DA INTERDIÇÃO, DA AUSÊNCIA, DA TOMADA DE DECISÃO APOIADA ..	105
<i>CAPÍTULO I DA EMANCIPAÇÃO</i>	105
<i>CAPÍTULO II DA INTERDIÇÃO</i>	106
<i>CAPÍTULO III DA AUSÊNCIA</i>	107
<i>CAPÍTULO IV DA TOMADA DE DECISÃO APOIADA</i>	107
TÍTULO XIII DA AVERBAÇÃO	108
<i>CAPÍTULO I DISPOSIÇÕES GERAIS</i>	108
<i>CAPÍTULO II DA AVERBAÇÃO NO NASCIMENTO</i>	109
<i>CAPÍTULO III DA AVERBAÇÃO NO CASAMENTO</i>	110
<i>CAPÍTULO IV DA AVERBAÇÃO NA EMANCIPAÇÃO, INTERDIÇÃO, AUSÊNCIA E TOMADA DE DECISÃO APOIADA</i>	110
<i>CAPÍTULO V DA AVERBAÇÃO DE SENTENÇA ESTRANGEIRA DE DIVÓRCIO CONSENSUAL</i>	111
TÍTULO XIV DAS RETIFICAÇÕES, DAS RESTAURAÇÕES E DOS SUPRIMENTOS	111
TÍTULO XV DA ANOTAÇÃO	112
<i>CAPÍTULO I DISPOSIÇÕES GERAIS</i>	113
<i>CAPÍTULO II DA ANOTAÇÃO NO NASCIMENTO</i>	113
<i>CAPÍTULO III DA ANOTAÇÃO NO CASAMENTO</i>	114
<i>CAPÍTULO IV DA ANOTAÇÃO NA EMANCIPAÇÃO, INTERDIÇÃO, AUSÊNCIA E TOMADA DE DECISÃO APOIADA</i>	114
TÍTULO XVI DA BUSCA DE ASSENTO DE REGISTRO CIVIL DE PESSOA NATURAL	114
TÍTULO XVII DAS TRASLADAÇÕES	117
<i>CAPÍTULO I DAS DISPOSIÇÕES GERAIS</i>	117
<i>CAPÍTULO II TRASLADO DE NASCIMENTO</i>	119
<i>CAPÍTULO III TRASLADO DE CASAMENTO</i>	120
<i>CAPÍTULO IV TRASLADO DE ÓBITO</i>	122
<i>CAPÍTULO V REGISTRO DE NASCIMENTO DE NASCIDOS NO BRASIL FILHOS DE PAIS ESTRANGEIROS A SERVIÇO DE SEU PAÍS</i>	122
<i>CAPÍTULO VI DA OPÇÃO DE NACIONALIDADE</i>	122
LIVRO III DO REGISTRO CIVIL DAS PESSOAS JURÍDICAS	124
TÍTULO I DAS ATRIBUIÇÕES	124
TÍTULO II DOS LIVROS	125
TÍTULO III DAS PROIBIÇÕES	126
TÍTULO IV DA PROTEÇÃO AO NOME DA PESSOA JURÍDICA	127
TÍTULO V DOS REQUISITOS DO REGISTRO	127
TÍTULO VI DA ESCRITURAÇÃO	129
TÍTULO VII DO PROCEDIMENTO	129
TÍTULO VIII DO CANCELAMENTO	133
TÍTULO IX DA ALTERAÇÃO DE MEMBROS DE DIRETORIA	133
TÍTULO X DO REGISTRO DE JORNAIS, OFICINAS IMPRESSORAS, EMPRESAS DE RADIODIFUSÃO E AGÊNCIAS DE NOTÍCIAS E PERIÓDICOS	134
TÍTULO XI DO REGISTRO E AUTENTICAÇÃO DE LIVROS DE PESSOAS JURÍDICAS	135
TÍTULO XII AUTENTICAÇÃO DE ESCRITURAÇÃO CONTÁBIL DIGITAL – ECD	136
TÍTULO XIII DOS PARTIDOS POLÍTICOS	137
TÍTULO XIV DAS DISPOSIÇÕES FINAIS	139
LIVRO IV DO REGISTRO DE TÍTULOS E DOCUMENTOS	140

TÍTULO I DAS DISPOSIÇÕES GERAIS	140
<i>CAPÍTULO I DA FINALIDADE E DOS PRINCÍPIOS.....</i>	<i>140</i>
<i>CAPÍTULO II DO CONCEITO DE DOCUMENTO.....</i>	<i>140</i>
<i>CAPÍTULO III DAS ATRIBUIÇÕES.....</i>	<i>142</i>
TÍTULO II DOS LIVROS E DA ESCRITURAÇÃO	144
TÍTULO III DO REGISTRO DO CONTRATO DE ALIENAÇÃO FIDUCIÁRIA	146
TÍTULO IV DO REGISTRO DO CONTRATO DE PENHOR.....	146
TÍTULO V DO REGISTRO DO CONTRATO DE LOCAÇÃO DE BENS MÓVEIS E IMÓVEIS.....	147
TÍTULO VI DAS NOTIFICAÇÕES	147
<i>CAPÍTULO I DAS NOTIFICAÇÕES EM GERAL.....</i>	<i>148</i>
<i>CAPÍTULO II DA NOTIFICAÇÃO PESSOAL.....</i>	<i>149</i>
<i>CAPÍTULO III DA NOTIFICAÇÃO POR VIA POSTAL</i>	<i>150</i>
<i>CAPÍTULO IV DA NOTIFICAÇÃO POR MEIO ELETRÔNICO.....</i>	<i>150</i>
<i>CAPÍTULO V DA INTIMAÇÃO EM ALIENAÇÃO FIDUCIÁRIA DE BEM IMÓVEL.....</i>	<i>151</i>
TÍTULO VII DOS DOCUMENTOS ESTRANGEIROS.....	152
TÍTULO VIII DO REGISTRO PARA CONSERVAÇÃO.....	152
TÍTULO IX DAS DUPLICATAS ESCRITURAS.....	153
TÍTULO X DO CANCELAMENTO	153
TÍTULO XI DAS DISPOSIÇÕES FINAIS.....	154
LIVRO V DO REGISTRO DE IMÓVEIS	155
TÍTULO I DA FINALIDADE E DOS PRINCÍPIOS	155
TÍTULO II DAS CERTIDÕES E DAS INFORMAÇÕES	157
TÍTULO III DO PROCESSO DE REGISTRO	159
<i>CAPÍTULO I DA APRESENTAÇÃO, DO PROTOCOLO, DA QUALIFICAÇÃO E DA REAPRESENTAÇÃO DOS TÍTULOS.....</i>	<i>159</i>
<i>CAPÍTULO II DO PROCEDIMENTO DE DÚVIDA REGISTRAL.....</i>	<i>162</i>
<i>CAPÍTULO III DA ALTERAÇÃO DE CIRCUNSCRIÇÃO</i>	<i>162</i>
<i>CAPÍTULO IV DAS DISPOSIÇÕES COMPLEMENTARES</i>	<i>163</i>
TÍTULO IV ALTERAÇÃO DA NATUREZA DO IMÓVEL: DESTINAÇÃO	165
TÍTULO V DA FUSÃO DE MATRÍCULAS.....	165
TÍTULO VI DOS LIVROS, SUA ESCRITURAÇÃO E CONSERVAÇÃO	166
<i>CAPÍTULO I DAS DISPOSIÇÕES GERAIS.....</i>	<i>166</i>
<i>CAPÍTULO II DO LIVRO 1 – PROTOCOLO</i>	<i>167</i>
<i>CAPÍTULO III DO LIVRO 2 – REGISTRO GERAL.....</i>	<i>168</i>
<i>CAPÍTULO IV DO LIVRO 3 – REGISTRO AUXILIAR</i>	<i>169</i>
<i>CAPÍTULO V DOS LIVROS 4 – INDICADOR REAL E 5 – INDICADOR PESSOAL.....</i>	<i>170</i>
<i>CAPÍTULO VI DO LIVRO CADASTRO DE ESTRANGEIROS</i>	<i>170</i>
<i>CAPÍTULO VII DA CONSERVAÇÃO</i>	<i>171</i>
TÍTULO VII DOS TÍTULOS.....	171
TÍTULO VIII DAS PESSOAS	173
TÍTULO IX DO REGISTRO	174
<i>CAPÍTULO I DAS DISPOSIÇÕES GERAIS.....</i>	<i>174</i>
<i>CAPÍTULO II DO BEM DE FAMÍLIA.....</i>	<i>178</i>
<i>CAPÍTULO III DAS HIPOTECAS</i>	<i>178</i>
<i>CAPÍTULO IV DOS CONTRATOS DE LOCAÇÃO E ARRENDAMENTO</i>	<i>179</i>
<i>CAPÍTULO V DAS SERVIDÕES</i>	<i>180</i>
<i>CAPÍTULO VI DO USUFRUTO, DA HABITAÇÃO E DO USO</i>	<i>180</i>
<i>CAPÍTULO VII DAS CONVENÇÕES ANTENUPCIAIS E DOS PACTOS PATRIMONIAIS</i>	<i>181</i>
<i>CAPÍTULO VIII DAS CÉDULAS DE CRÉDITO.....</i>	<i>181</i>
<i>CAPÍTULO IX DOS PRÉ-CONTRATOS RELATIVOS A IMÓVEIS LOTEADOS.....</i>	<i>182</i>
<i>CAPÍTULO X DAS PARTILHAS.....</i>	<i>183</i>
<i>CAPÍTULO XI DAS ARREMATACÕES E ADJUDICAÇÕES.....</i>	<i>184</i>
<i>CAPÍTULO XII DA TRANSFERÊNCIA DE IMÓVEIS A SOCIEDADE E DA TRANSFERÊNCIA DE IMÓVEL POR PESSOA JURÍDICA AO SÓCIO.....</i>	<i>184</i>

CAPÍTULO XIII DA DOAÇÃO ENTRE VIVOS	185
CAPÍTULO XIV DA COMPRA E VENDA.....	186
CAPÍTULO XV DAS CITAÇÕES EM AÇÕES REAIS OU PESSOAIS REIPERSECUTÓRIAS.....	186
CAPÍTULO XVI DO REGISTRO DE TERRAS INDÍGENAS DEMARCADAS PELA UNIÃO	187
CAPÍTULO XVII DA ALIENAÇÃO FIDUCIÁRIA DE IMÓVEL	187
TÍTULO X DA AVERBAÇÃO	192
CAPÍTULO I DAS DISPOSIÇÕES GERAIS.....	192
CAPÍTULO II DOS PACTOS ANTENUPCIAIS E DA ALTERAÇÃO DO REGIME DE BENS	196
CAPÍTULO III DOS CANCELAMENTOS.....	197
CAPÍTULO IV DO DESDOBRAMENTO DE IMÓVEL	198
CAPÍTULO V	198
DA EDIFICAÇÃO, RECONSTRUÇÃO, DEMOLIÇÃO, REFORMA OU AMPLIAÇÃO DE PRÉDIO.....	198
CAPÍTULO VI DA AVERBAÇÃO DE QUITAÇÃO DE PREÇO	199
CAPÍTULO VII DAS SENTENÇAS DE SEPARAÇÃO JUDICIAL, DIVÓRCIO, NULIDADE OU ANULAÇÃO DE CASAMENTO.....	199
CAPÍTULO VIII DA ALTERAÇÃO DO NOME E DA TRANSFORMAÇÃO DAS SOCIEDADES	199
CAPÍTULO IX DAS SENTENÇAS OU ACÓRDÃOS DE INTERDIÇÃO.....	199
CAPÍTULO X DOS CONTRATOS DE COMPRA E VENDA COM SUBSTITUIÇÃO DE MUTUÁRIO.....	200
CAPÍTULO XI DO TOMBAMENTO DE IMÓVEIS.....	200
CAPÍTULO XII DOS DECRETOS DE DESAPROPRIAÇÃO	200
CAPÍTULO XIII DA ALIENAÇÃO DE IMÓVEIS HIPOTECADOS.....	201
CAPÍTULO XIV DA AVERBAÇÃO DE FLORESTA PLANTADA.....	201
CAPÍTULO XV	201
DOS CONTRATOS DE LOCAÇÃO	201
CAPÍTULO XVI DA ALTERAÇÃO E DA RETIFICAÇÃO DO REGIME DE BENS.....	202
CAPÍTULO XVII AQUISIÇÃO IMOBILIÁRIA POR MEIO DOS SISTEMA DE CONSÓRCIOS.....	202
CAPÍTULO XVIII DAS RETIFICAÇÕES ADMINISTRATIVAS	203
CAPÍTULO XIX DO IMPOSTO DE TRANSMISSÃO	206
CAPÍTULO XX DO CCIR – CERTIFICADO DE CADASTRO DE IMÓVEL RURAL.....	207
CAPÍTULO XXI DA CERTIDÃO NEGATIVA DOS ÓRGÃOS AMBIENTAIS.....	207
CAPÍTULO XXII DA DISPENSA DE CERTIDÕES NA CONCESSÃO DE CRÉDITO RURAL.....	208
CAPÍTULO XXIII DA PROVA DE QUITAÇÃO DO IMPOSTO SOBRE A PROPRIEDADE TERRITORIAL RURAL – ITR.....	208
CAPÍTULO XXIV DA ANOTAÇÃO DE RESPONSABILIDADE TÉCNICA – ART OU REGISTRO DE RESPONSABILIDADE TÉCNICA – RRT.....	209
CAPÍTULO XXIV	209
DA ANOTAÇÃO DE RESPONSABILIDADE TÉCNICA – ART, DO TERMO DE RESPONSABILIDADE TÉCNICA – TRT OU DO REGISTRO DE RESPONSABILIDADE TÉCNICA – RRT.....	209
CAPÍTULO XXV DAS PENHORAS, ARRESTOS, SEQUESTROS E AVERBAÇÕES PREMONITÓRIAS.....	210
TÍTULO XI DA AQUISIÇÃO E DO ARRENDAMENTO DE IMÓVEL RURAL POR ESTRANGEIRO.....	213
CAPÍTULO I DAS DISPOSIÇÕES GERAIS.....	213
CAPÍTULO II DA PESSOA FÍSICA ESTRANGEIRA	214
CAPÍTULO III DA PESSOA JURÍDICA ESTRANGEIRA	215
CAPÍTULO IV DOS IMÓVEIS RURAIS SITUADOS FORA DA FAIXA DE FRONTEIRA	215
CAPÍTULO V DOS IMÓVEIS RURAIS SITUADOS DENTRO DA FAIXA DE FRONTEIRA	215
CAPÍTULO VI DAS COMUNICAÇÕES SOBRE AQUISIÇÃO DE IMÓVEL RURAL POR ESTRANGEIRO	216
TÍTULO XII DO REGISTRO TORRENS.....	216
TÍTULO XIII DOS TERRENOS DE MARINHA E OUTROS IMÓVEIS DA UNIÃO FEDERAL	218
TÍTULO XIV DOS LOTEAMENTOS URBANOS E RURAIS E DESMEMBRAMENTOS URBANOS	218
TÍTULO XV DAS REGULARIZAÇÕES FUNDIÁRIAS URBANAS DA LEI Nº 13.465/17 E DO DECRETO Nº 9.310/18	221
CAPÍTULO I DAS DISPOSIÇÕES GERAIS.....	222
CAPÍTULO II DA COMPETÊNCIA PARA O REGISTRO	222
CAPÍTULO III DA LEGITIMIDADE PARA REQUERER O REGISTRO	222
CAPÍTULO IV DOS DOCUMENTOS A SEREM APRESENTADOS E SUA QUALIFICAÇÃO	223

<i>CAPÍTULO V DO PROCEDIMENTO</i>	225
<i>CAPÍTULO VI DO REGISTRO</i>	227
<i>CAPÍTULO VII DOS EFEITOS DO REGISTRO</i>	228
<i>CAPÍTULO VIII DA TITULAÇÃO EM REURB</i>	229
<i>CAPÍTULO IX DA DEMARCAÇÃO URBANÍSTICA</i>	229
<i>CAPÍTULO X DAS DEMAIS DISPOSIÇÕES</i>	230
TÍTULO XVI DO PROJETO MORE LEGAL	231
<i>CAPÍTULO I DAS DISPOSIÇÕES GERAIS</i>	231
<i>CAPÍTULO II DO PROCEDIMENTO</i>	233
<i>CAPÍTULO III DO REGISTRO DOS CONTRATOS</i>	234
TÍTULO XVII DO PROJETO GLEBA LEGAL	235
<i>CAPÍTULO I DAS DISPOSIÇÕES GERAIS</i>	235
<i>CAPÍTULO II DA REGULARIZAÇÃO DO IMÓVEL RURAL</i>	235
TÍTULO XVIII DA LOCALIZAÇÃO DE ÁREAS EM CONDOMÍNIO	238
TÍTULO XIX DO CONDOMÍNIO EDILÍCIO	238
<i>CAPÍTULO I DAS INCORPORAÇÕES IMOBILIÁRIAS</i>	238
<i>CAPÍTULO II DA INSTITUIÇÃO DE CONDOMÍNIO</i>	245
<i>CAPÍTULO III DO HABITE-SE PARCIAL – ESPECIFICAÇÃO PARCIAL DE CONDOMÍNIO</i>	246
<i>CAPÍTULO IV DA CONVENÇÃO DE CONDOMÍNIO</i>	247
TÍTULO XX DO GEORREFERENCIAMENTO	248
TÍTULO XXI DA COMUNICAÇÃO E AVERBAÇÃO DA INDISPONIBILIDADE DE BEM IMÓVEL	249
LIVRO VI DO TABELIONATO DE NOTAS	252
TÍTULO I DAS DISPOSIÇÕES GERAIS	252
<i>CAPÍTULO I DAS ATRIBUIÇÕES</i>	252
<i>CAPÍTULO II DA ATIVIDADE NOTARIAL</i>	253
TÍTULO II DOS LIVROS E DA ESCRITURAÇÃO	256
<i>CAPÍTULO I DOS LIVROS NOTARIAIS</i>	256
<i>CAPÍTULO II DA ESCRITURAÇÃO</i>	257
TÍTULO III DOS ATOS NOTARIAIS	261
<i>CAPÍTULO I DA LAVRATURA DOS ATOS NOTARIAIS</i>	261
<i>CAPÍTULO II DA ESCRITURA PÚBLICA</i>	265
SEÇÃO I DAS DISPOSIÇÕES GERAIS.....	265
SEÇÃO II DOS ATOS RELATIVOS A IMÓVEIS	266
SEÇÃO III DOS ATOS RELATIVOS A SEPARAÇÃO, DIVÓRCIO E DISSOLUÇÃO DE UNIÃO ESTÁVEL CONSENSUAIS.....	272
SEÇÃO IV DOS ATOS RELATIVOS À PARTILHA DE BENS.....	274
SEÇÃO V DOS ATOS DE TRANSFERÊNCIA DE EMBARCAÇÕES	277
SEÇÃO VI DAS DOAÇÕES	278
<i>CAPÍTULO III DA ATA NOTARIAL</i>	278
<i>CAPÍTULO IV DA APROVAÇÃO DE TESTAMENTO CERRADO</i>	279
<i>CAPÍTULO V DO TRASLADO E CERTIDÃO</i>	279
<i>CAPÍTULO VI DA AUTENTICAÇÃO DE DOCUMENTOS AVULSOS E ELETRÔNICOS</i>	280
SEÇÃO I DAS DISPOSIÇÕES GERAIS.....	281
SEÇÃO II DA AUTENTICAÇÃO DE CÓPIAS REPROGRÁFICAS E ELETRÔNICAS.....	281
SEÇÃO III DO RECONHECIMENTO DE LETRAS, FIRMAS E CHANCELAS	282
SEÇÃO IV DO REGISTRO DE ASSINATURA MECÂNICA	284
<i>CAPÍTULO VII DA CERTIFICAÇÃO DIGITAL</i>	285
SEÇÃO I DAS DISPOSIÇÕES GERAIS.....	285
SEÇÃO II DOS ATOS NOTARIAIS NO MEIO ELETRÔNICO	286
TÍTULO IV DOS SERVIÇOS ELETRÔNICOS	288
<i>CAPÍTULO I DO BANCO ELETRÔNICO DE DADOS</i>	288
<i>CAPÍTULO II DO ARQUIVO CENTRAL DE TESTAMENTOS</i>	289
LIVRO VII DO TABELIONATO DE PROTESTO DE TÍTULOS	291

TÍTULO I DA APRESENTAÇÃO DO DOCUMENTO	291
<i>CAPÍTULO I DISPOSIÇÕES GERAIS</i>	291
<i>CAPÍTULO II DA APRESENTAÇÃO DO CHEQUE</i>	294
TÍTULO II DO APONTAMENTO	295
TÍTULO III DA INTIMAÇÃO	295
TÍTULO IV DA DESISTÊNCIA E SUSTAÇÃO DO PROTESTO	298
TÍTULO V DO PAGAMENTO	299
TÍTULO VI DA LAVRATURA E REGISTRO DO PROTESTO	300
TÍTULO VII DA AVERBAÇÃO E ANOTAÇÃO DO PROTESTO	301
TÍTULO VIII DO CANCELAMENTO DO PROTESTO	302
TÍTULO IX DAS CERTIDÕES	303
TÍTULO X DAS CERTIDÕES A ENTIDADES DE CLASSE	304
TÍTULO XI DA GUARDA DOS LIVROS, ARQUIVOS E DOCUMENTOS	305
TÍTULO XII DOS EMOLUMENTOS	306
TÍTULO XIII DA REMESSA E RECEPÇÃO ELETRÔNICA DE ARQUIVOS	307
ANEXOS	308
• ANEXO 1	308
• ANEXO 2	309
• ANEXO 3	310
• ANEXO 4	311
• ANEXO 4-I	312
• ANEXO 5	313
• ANEXO 5-I	314
• ANEXO 6	315
• ANEXO 6-1	316
• ANEXO 7	317
• ANEXO 7-1	318
• ANEXO 8 – EXTRATO MENSAL (ART. 60, I)	319
• ANEXO 9 – RELATÓRIOS ANUAIS (ART. 60, II)	320
9-I – REGISTRO CIVIL DAS PESSOAS NATURAIS	320
9-II – REGISTRO DE TÍTULOS E DOCUMENTOS E REGISTRO CIVIL DAS PESSOAS JURÍDICAS	322
9-III – REGISTRO DE IMÓVEIS	323
9-IV – TABELIONATO DE NOTAS	324
9-V – TABELIONATO DE PROTESTO DE TÍTULOS	325

LIVRO I
DAS ATIVIDADES NOTARIAIS E DE REGISTROS

TÍTULO I
DAS DISPOSIÇÕES GERAIS

Art. 1º – As normas técnicas a serem observadas pelos Notários e Registradores são as estabelecidas nesta Consolidação Normativa como subsidiárias aos preceitos constitucionais, às legislações federal e estadual e às regulamentações e decisões emanadas dos órgãos administrativos e judiciais competentes.

§ 1º – É dever do Notário e do Registrador manter-se atualizado em relação às normas aplicáveis à função, verificando e observando as edições, alterações e revogações das leis e regulamentos.

§ 2º – A aplicação de novas normas legais ou regulamentares independe de prévia modificação dos termos desta Consolidação.

- [Lei nº 8.935/94](#), art. 30, XIV.

§ 3º - Os registros serão escriturados, publicizados e conservados em meio eletrônico, nos termos estabelecidos pelo Conselho Nacional de Justiça, em especial quanto aos: *(Incluído pelo Provimento nº 023/2023-CGJ)*

I - padrões tecnológicos de escrituração, indexação, publicidade, segurança, redundância e conservação; e *(Incluído pelo Provimento nº 023/2023-CGJ)*

II - prazos de implantação previamente determinados. *(Incluído pelo Provimento nº 023/2023-CGJ)*

§ 4º - É vedado aos Serviços Notariais e de Registros recusar a recepção, conservação ou o registro de documentos em forma eletrônica produzidos nos termos estabelecidos pelo Conselho Nacional de Justiça. *(Incluído pelo Provimento nº 023/2023-CGJ)*

§ 5º - O acesso ou o envio de informações aos Serviços Notariais e de Registros, quando realizados por meio eletrônico, deverão ser assinados com o uso de assinatura avançada ou qualificada, nos termos do art. 4º da Lei nº 14.063/2020, conforme estabelecido pelo Conselho Nacional de Justiça. *(Incluído pelo Provimento nº 023/2023-CGJ)*

Art. 2º – Os Serviços Notariais e de Registros no Estado do Rio Grande do Sul denominam-se:

I – Registro Civil das Pessoas Naturais (RCPN);

II – Registro Civil das Pessoas Jurídicas (RCPJ);

III – Registro de Títulos e Documentos (RTD);

IV – Registro de Imóveis (RI);

V – Tabelionato de Notas (TN);

VI – Tabelionato de Protesto de Títulos (TP).

- [Lei nº 6.015/73](#), art. 1º; [Lei nº 8.935/94](#), art. 5º.

Art. 3º – Os titulares dos Serviços Notariais ou de Registros no Estado do Rio Grande do Sul denominam-se:

- I – Registrador Civil das Pessoas Naturais;
- II – Registrador Civil das Pessoas Jurídicas;
- III – Registrador de Títulos e Documentos;
- IV – Registrador de Imóveis;
- V – Tabelião de Notas;
- VI – Tabelião de Protestos.

Parágrafo único – Quando houver acumulação de funções, o titular do Serviço adotará a denominação daquelas que lhe forem próprias.

- [Lei nº 8.935/94](#), art. 5º.

Art. 4º – A fiscalização dos Serviços Notariais e de Registro será exercida pelo juízo da Direção do Foro da comarca a que pertencem, de ofício ou mediante representação de qualquer interessado, sem prejuízo das atribuições do Corregedor-Geral da Justiça.

- [Lei nº 8.935/94](#), art. 37 e 38.

~~Parágrafo único – O Juiz de Direito Diretor do Foro fiscalizará a correção dos atos notariais ou registrais, a qualidade dos serviços e da sede das serventias, o respeito à tabela de emolumentos e a extração de recibo. *(Incluído pelo Provimento nº 006/2022-CGJ).*~~

§1º - O Juiz de Direito Diretor do Foro fiscalizará a correção dos atos notariais ou registrais, a qualidade dos serviços e da sede das serventias, o respeito à tabela de emolumentos e a extração de recibo. *(Incluído pelo Provimento nº 006/2022-CGJ, transformado em §1º pelo Provimento n. 36/2022-CGJ).*

§2º - As Direções de Foro deverão manter ativo ao menos um expediente eletrônico no sistema SEI para cada serventia extrajudicial, vaga ou provida, com o seu histórico, para registro dos procedimentos correccionais e controle das decisões proferidas. *(Parágrafo incluído pelo Provimento nº 36/2022-CGJ)*

§3º - As serventias vagas deverão possuir expediente próprio no SEI, distinto daquele previsto no parágrafo anterior, objetivando que o trâmite dos pedidos dos interinos entre Direções de Foros e Assessoria Especial Administrativa da Presidência seja otimizado. *(Parágrafo incluído pelo Provimento nº 36/2022-CGJ)*

~~Art. 5º – O Juiz de Direito Diretor do Foro regulamentará o horário de funcionamento dos Serviços Notariais e de Registros de sua respectiva comarca, mediante portaria com prévia e ampla divulgação, atendidas as peculiaridades locais e respeitado o horário mínimo de todos os Serviços, entre 10 e 17 horas, ficando à opção do titular a adoção de horário ininterrupto, preservados os limites fixados em lei e na regulamentação administrativa.~~

Art. 5º – O Juiz de Direito Diretor do Foro regulamentará o horário de atendimento ao público dos Serviços Notariais e de Registros de sua respectiva comarca mediante portaria com prévia e ampla divulgação, atendidas as peculiaridades locais e respeitado o horário máximo de 9h para abertura e mínimo de 17h para fechamento, facultada a adoção de horário ininterrupto. *(Alterado pelo Provimento nº 019/2022-CGJ).*

§ 1º – A portaria regulamentadora do horário de atendimento ao público dos Serviços Notariais e de Registros deverá ser encaminhada à Corregedoria-Geral da Justiça para aprovação.

§ 2º – Ao editar a portaria regulamentadora de horário de atendimento, deverá o Juiz de Direito Diretor do Foro ressaltar o funcionamento do plantão obrigatório ininterrupto no RCPN.

§ 3º – Entende-se por peculiaridade da comarca, dentre outras circunstâncias, o horário de atendimento ao público pelo comércio, repartições públicas e instituições bancárias, bem como a possibilidade de acesso da população às linhas de transporte.

§ 4º – O horário de funcionamento da Central de Distribuição de Títulos, onde houver, será o mesmo horário de funcionamento dos serviços a que corresponder.

§ 5º – Os atos normativos que regulamentam o horário de atendimento forense, o recesso judicial e o horário especial de verão do Tribunal de Justiça não se aplicam às serventias notariais e de registro.

§ 6º – O expediente dos serviços notariais e de registro será suspenso nas seguintes hipóteses, ressalvado o plantão obrigatório do Registro Civil das Pessoas Naturais:

I – nas datas comemorativas de feriados nacionais, estaduais ou municipais, civis ou religiosas, assim declarados em lei;

II – na segunda-feira e na terça-feira da semana do carnaval, iniciando-se às 12h o expediente da quarta-feira de cinzas, sem intervalo;

III – nos dias 24 e 31 de dezembro.

- [Lei nº 8.935/94](#), art. 4º.

§ 7º – O responsável pelo Tabelionato de Notas poderá atender e praticar atos fora do horário do expediente, a pedido das partes, quando necessário. *(Parágrafo incluído pelo Provimento nº 019/2022-CGJ)*

§ 8º – O responsável pelo Registro Civil das Pessoas Naturais poderá atender e praticar atos fora do horário do expediente quando necessário, a pedido das partes, ainda que não configurada a hipótese do plantão obrigatório. *(Parágrafo incluído pelo Provimento nº 029/2022-CGJ).*

Art. 6º – Cada Serviço Notarial ou Registral funcionará em um só local, vedada a instalação de sucursal e ressalvada a instalação das Unidades Interligadas do Registro Civil das Pessoas Naturais.

§ 1º – A sede do Serviço Notarial ou Registral deverá reunir condições adequadas de acessibilidade, segurança, conforto e higiene, além de sinalização indicativa da serventia em local visível ao público, contendo a denominação das especialidades atendidas e o seu número de telefone.

§ 2º – A mudança de endereço da sede do Serviço Notarial ou Registral deverá ser previamente autorizada pelo Juiz de Direito Diretor do Foro.

- [Lei nº 8.935/94](#), art. 41 e 43; [Lei nº 10.098/00](#); [Provimento nº 13/10-CNJ](#).

Art. 7º – Os Notários e Registradores zelarão pela adequada e eficiente prestação dos Serviços Notariais e de Registros, mantendo instalações, equipamentos, meios e procedimentos de trabalho dimensionados ao bom atendimento aos usuários, assim como número condizente de prepostos.

- [Lei nº 8.935/94](#), art. 41.

Art. 8º – Os Serviços Notariais e de Registro deverão adotar padrões mínimos de tecnologia da informação estabelecidos no Provimento nº 74/18 do Conselho Nacional de Justiça, de modo a garantir a segurança, integridade e disponibilidade dos dados necessários para o exercício e a continuidade de sua atividade.

Parágrafo único – Os Notários e Registradores deverão utilizar sistemas informatizados com soluções tecnológicas atualizadas, vedado o uso de programas obsoletos ou descontinuados que venham a prejudicar o desenvolvimento das atividades.

- [Provimento nº 74/18-CNJ](#).

Art. 9º – Será observada a igualdade de tratamento nos Serviços Notariais e de Registros, vedada qualquer espécie de discriminação, assegurado, contudo, o atendimento prioritário às pessoas portadoras de necessidades especiais ou com mobilidade reduzida, bem como aos idosos na forma da lei, gestantes e lactantes, com distribuição de senhas com numeração adequada ao atendimento preferencial, alocação de espaço para atendimento exclusivo no balcão ou implantação de outro serviço de atendimento personalizado.

Parágrafo único – A preferência no atendimento não implica prioridade no registro decorrente do protocolo de um título no Serviço Notarial ou de Registro.

- [Constituição Federal](#), art. 5º, caput; [Lei nº 10.048/00](#); [Lei nº 10.741/03](#).

Art. 10 – No Serviço de que é titular, o Notário ou Registrador não poderá praticar pessoalmente qualquer ato de seu interesse ou de interesse de seu cônjuge ou de parentes, na linha reta ou na colateral, consanguíneos ou afins, até terceiro grau, podendo o ato ser praticado pelo seu substituto.

- [Lei nº 8.935/94](#), art. 27.

Art. 11 – As Serventias Notariais e de Registros não praticarão propaganda comercial, ressalvadas a publicidade institucional promovida por entidades de classe e as publicações de cunho meramente informativo, como a divulgação da denominação da serventia, seu endereço, nome do Notário ou Registrador e de seus prepostos, bem como o tipo de serviços que presta.

§ 1º – É vedada a oferta de vantagens, brindes ou serviços adicionais com o objetivo de estabelecer concorrência comercial entre as Serventias Notariais e de Registro.

§ 2º – As Serventias Notariais e de Registros poderão manter páginas próprias na Internet com a finalidade de divulgar e esclarecer ao público os serviços que prestam, contendo preferencialmente:

- I – horário de funcionamento, endereço e telefone da serventia;
- II – indicação da qualificação do titular e dos prepostos;
- III – endereços eletrônicos do titular/interino e seus prepostos;
- IV – tabelas de emolumentos com respectivos cálculos;
- V – modelos de contratos e requerimentos;
- VI – *links* de páginas oficiais da Internet;
- VII – *links* das Centrais de Serviços Eletrônicos Compartilhados, e
- VIII – notícias e informações voltadas a divulgar a atividade notarial ou registral.

- [Lei nº 8.935/94](#), art. 30, V.

Art. 12 – As Centrais de Serviços Eletrônicos Compartilhados serão regulamentadas por normativas próprias, observadas as especialidades respectivas, mediante prévia análise e autorização deste Tribunal de Justiça.

~~Art. 13 – O Notário ou Registrador, titular ou interino, tem o dever de transmitir ao seu sucessor os livros, papéis, registros, banco de dados e programas de informática instalados, bem como a senha e dados necessários ao acesso de tais programas, garantindo a continuidade da prestação do serviço de forma adequada e sem interrupção.~~

~~§ 1º – O Notário ou Registrador que estiver transmitindo o acervo deverá deixar todos os livros da serventia devidamente encadernados e restaurados.~~

~~§ 2º – O Juiz de Direito Diretor do Foro será cientificado de todo o procedimento de transmissão do acervo, fiscalizando sua efetivação e adotando providências em caso de inobservância das regras previstas neste artigo.~~

Art. 13 – O Notário ou Registrador, titular ou interino, tem o dever de transmitir ao seu sucessor os livros, papéis, registros, banco de dados e programas de informática instalados, bem como a senha e dados necessários ao acesso de tais programas, garantindo a continuidade da

prestação do serviço de forma adequada e sem interrupção. *(Redação alterada pelo Provimento nº 006/2022-CGJ)*

§ 1º – O Notário ou Registrador que estiver transmitindo o acervo deverá deixar todos os livros da serventia devidamente encadernados e restaurados.

§ 2º – Fica estabelecido o prazo de trinta dias a partir do ato de delegação para que o Notário ou Registrador negocie com o proprietário dos bens e direitos a transferência ou a substituição daqueles que entender necessários para a transição e continuidade da prestação do serviço de forma adequada.

§ 3º – Idêntica obrigação será atribuída ao responsável designado de que trata o art. 51, contando-se o prazo do ato da designação.

§ 4º - O Juiz de Direito Diretor do Foro será cientificado de todo o procedimento de transmissão do acervo, fiscalizando sua efetivação e adotando providências para que não ocorra interrupção do serviço em caso de inobservância das regras previstas neste artigo.

- [Lei nº 6.015/73, art. 24;](#) [Lei nº 8.935/94, art. 46;](#) [Provimento nº 74/18-CNJ.](#)

~~Art. 14 – É condição para o concurso de remoção, assim como para a expedição do ato de aposentadoria e para a renúncia à delegação, a comprovação, pelo Notário ou Registrador, da regularidade da sua situação em relação às obrigações trabalhistas, fiscais e previdenciárias, apresentando as correspondentes certidões negativas da Fazenda Nacional (certidão negativa de débitos relativos aos tributos federais e à dívida ativa da União) e Fundo de Garantia do Tempo de Serviço – FGTS, bem como os comprovantes de aviso prévio dado a todos os prepostos.~~

Art. 14 – É condição para o concurso de remoção, assim como para a expedição do ato de aposentadoria e para a renúncia à delegação, a comprovação, pelo Notário ou Registrador, da regularidade da sua situação em relação às obrigações trabalhistas, fiscais e previdenciárias, apresentando as correspondentes certidões negativas da Fazenda Nacional (certidão negativa de débitos relativos aos tributos federais e à dívida ativa da União) e Fundo de Garantia do Tempo de Serviço – FGTS, pelo CPF do delegatário e CNPJ da serventia, bem como os comprovantes de aviso prévio dado a todos os prepostos. *(Redação alterada pelo Provimento nº 006/2022-CGJ)*

Parágrafo único – O descumprimento do disposto neste artigo impedirá a expedição do ato de aposentadoria voluntária, remoção ou renúncia, configurando a falta grave prevista no art. 33, III, parte final, da Lei nº 8.935/94.

- [Resolução nº 157/95-COMAG.](#)

Art. 15 – Os mandados judiciais oriundos de outras comarcas, da Justiça Federal ou das Justiças especializadas somente serão submetidos à apreciação do Juiz Diretor do Foro, nas comarcas do interior, ou do Juiz da Vara dos Registros Públicos, na comarca da capital, quando houver razão impeditiva do cumprimento da ordem, podendo o Tabelião ou Registrador suscitar o incidente de dúvida, independentemente de requerimento.

Art. 16 – Deve ser observado o livre ingresso de advogados nas dependências dos Serviços Notariais e de Registro, sem implicar seu livre trânsito em áreas reservadas exclusivamente a funcionários.

Parágrafo único – Os advogados somente poderão examinar livremente os processos, livros e documentos que lhes tenham sido regularmente entregues, mediante controle do responsável pelo Serviço, sujeitando-se ao pagamento de emolumentos quando for o caso.

- [Lei nº 8.906/94](#), art. 7º, VI, 'b'.

Art. 16-A - Serão contados em dias e horas úteis os prazos estabelecidos para a vigência da prenotação, para os pagamentos de emolumentos e para a prática de atos pelos Registradores de Imóveis, de Títulos e Documentos e Civil das Pessoas Jurídicas, incluída a emissão de certidões, exceto nos casos previstos em lei e naqueles contados em meses e anos. *(Incluído pelo Provimento nº 023/2023-CGJ)*

§ 1º - Para fins do disposto no caput, consideram-se: *(Incluído pelo Provimento nº 023/2023-CGJ)*

I - dias úteis: aqueles em que houver expediente; e *(Incluído pelo Provimento nº 023/2023-CGJ)*

II - horas úteis: as horas regulamentares do expediente. *(Incluído pelo Provimento nº 023/2023-CGJ)*

§ 2º - A contagem dos prazos nos Registros Públicos observará os critérios estabelecidos na legislação processual civil. *(Incluído pelo Provimento nº 023/2023-CGJ)*

- [Lei 6.015/73](#), art.9º

TÍTULO II DO CADASTRO E DO CORREIO ELETRÔNICO DOS NOTÁRIOS E REGISTRADORES

Art. 17 – Os Notários e Registradores deverão manter cadastro atualizado junto ao Tribunal de Justiça do Estado, com os seguintes dados:

- I – nome completo;
- II - data de nascimento;
- III – sexo;
- IV – filiação;
- V – número de CPF;
- VI – número de RG;
- VII – cidade;
- VIII – serventia;
- IX – telefone;

X – endereço de correio eletrônico particular.

Parágrafo único – Qualquer alteração dos dados cadastrais deverá ser imediatamente comunicada ao Tribunal de Justiça e à Direção do Foro local.

Art. 18 – Os Notários e Registradores receberão código identificador único da serventia e identificação única de usuário, bem como senha inicial para acesso aos sistemas de informática, à página do Tribunal de Justiça do Estado na Internet e à caixa de correio eletrônico oficial.

§ 1º – No primeiro acesso à página do Tribunal de Justiça na Internet, conforme instruções que acompanham os códigos de identificação, o Notário ou Registrador deverá realizar a alteração de sua senha e a atualização completa de seus dados cadastrais;

§ 2º – O bom uso da senha de acesso ao sistema e a manutenção de seu sigilo é de responsabilidade exclusiva do Notário ou Registrador.

~~Art. 19 – Todas as comunicações oficiais aos Notários e Registradores serão efetuadas por meio do correio eletrônico do Tribunal de Justiça do Estado.~~

~~Parágrafo único – É obrigatório o acesso à caixa de correio eletrônico oficial ao menos uma vez ao dia.~~

~~Art. 19 – Todas as comunicações oficiais e intimações aos Notários e Registradores serão efetuadas por meio do correio eletrônico do Tribunal de Justiça do Estado ou através do sistema eproc.~~

~~§1º – É obrigatório o acesso à caixa de correio eletrônico oficial e ao sistema eproc ao menos uma vez ao dia.~~

~~§2º – Para a correta qualificação dos documentos recebidos pelas serventias via sistema eproc, o título deverá vir devidamente formalizado e encaminhado pela unidade judicial, seja por documento específico por esta expedido, ou através de decisão com efeito de título determinado expressamente pelo juízo, desde que contenha os requisitos necessários para a prática do ato.~~

~~• §3º – Os títulos que ingressarem pelo sistema eproc observarão o princípio da rogação ou instância, ressalvada eventual decisão judicial que disponha em sentido diverso. *(Redação dada pelo Provimento nº 36/20 CGJ/RS, art. 1º)*~~

~~• [Lei nº 6.015/73](#), arts. 13 E 221, IV.~~

Art.19 - Todas as comunicações oficiais e intimações aos Notários e Registradores serão efetuadas por meio do correio eletrônico do Tribunal de Justiça do Estado, malote digital, centrais eletrônicas compartilhadas ou através do sistema eproc. **(Alterado pelo Provimento Nº 51/2022)**

§1º - É obrigatório o acesso à caixa de correio eletrônico oficial, malote digital, sistema eproc e centrais eletrônicas compartilhadas, uma vez ao dia, quando da abertura do expediente da serventia. **(Alterado pelo Provimento Nº 51/2022)**

§2º - Os títulos que ingressarem pela caixa de correio eletrônico oficial, malote digital, sistema eproc e centrais eletrônicas compartilhadas deverão ser protocolados sempre no início do expediente da serventia, com sua devida qualificação no prazo legal. **(Alterado pelo Provimento Nº 51/2022)**

§3º - Para a correta qualificação dos documentos recebidos pelas serventias via sistema eproc, o título deverá ser devidamente formalizado e encaminhado pela unidade judicial, seja por documento específico por esta expedido, ou através de decisão com efeito de título determinado expressamente pelo juízo, desde que contenha os requisitos necessários para a prática do ato, compreendida a necessária indicação dos eventos específicos do processo que integram o título judicial. **(Alterado pelo Provimento Nº 51/2022)**

§4º - A rogação/instância poderá ser feita diretamente na Serventia correspondente pela parte interessada em momento diverso do disposto no parágrafo 2º **(Alterado pelo Provimento Nº 51/2022)**

TÍTULO III DOS PREPOSTOS E DEMAIS FUNCIONÁRIOS

~~Art. 20 — Os contratos de trabalho serão celebrados livremente entre os Notários e Registradores titulares e seus prepostos e funcionários, devendo o empregador comunicar o nome do empregado e sua qualificação ao Juiz de Direito Diretor do Foro, dispensada a homologação.~~

Art. 20 - Os contratos de trabalho serão celebrados livremente entre os Notários e Registradores titulares e seus prepostos e funcionários, vedada a terceirização, devendo o empregador comunicar o nome do empregado e sua qualificação ao Juiz de Direito Diretor do Foro, dispensada a homologação. **(Redação dada pelo Provimento nº 31/20-CGJ/RS, art. 1º)**

- [Lei nº 8.935/94](#), art. 20.

Art. 21 – O responsável do Serviço poderá indicar quantos substitutos entender necessários, devendo o indicado ser pessoa idônea, preferencialmente bacharel em Direito, que tenha comprovada experiência e conhecimento da atividade.

§ 1º – A indicação será feita pelo responsável mediante expedição de ato próprio, que será afixado em local público nas dependências do Serviço, e comunicada ao Juiz de Direito Diretor do Foro, acompanhada de alvará de folha-corrída judicial do indicado.

§ 2º – Dentre os prepostos escreventes será indicado ao menos um substituto para responder pelo respectivo Serviço nas ausências e impedimentos do titular ou interino.

§ 3º – Os escreventes poderão praticar somente os atos que o Notário ou o Registrador autorizar através de portaria interna, que deverá ser afixada na serventia em local visível ao público.

- [Lei nº 8.935/94](#), art. 20.

Art. 22 – As incompatibilidades e os impedimentos previstos no Capítulo IV da Lei nº 8.935/94 aplicam-se aos prepostos da serventia, observado o artigo 20, § 5º, da referida lei.

Art. 23 – Os responsáveis pelos Serviços Notariais e de Registros poderão adotar o regime de teletrabalho facultativo aos seus prepostos, na forma do Provimento nº 69/18, do Conselho

Nacional de Justiça, comunicando ao Juiz de Direito Diretor do Foro da comarca a que pertencer a serventia, com antecedência mínima de 15 (quinze) dias:

I – o nome, número de CPF, endereço de correio eletrônico e telefone dos prepostos do Serviço Notarial e de Registro incluídos no sistema de teletrabalho;

II – os meios de controle das atividades dos prepostos do Serviço Notarial e de Registro incluídos no sistema de teletrabalho.

§ 1º – A Direção do Foro fiscalizará a capacidade de funcionamento dos setores de atendimento ao público externo da serventia constantemente, suspendendo o teletrabalho em caso de constatação de prejuízo para a prestação do serviço.

§ 2º – O responsável pela serventia poderá, a qualquer tempo, cancelar o regime de teletrabalho para um ou mais prepostos, comunicando a Direção do Foro local.

Art. 24 – A adoção do regime de teletrabalho em serventias vagas deverá ser autorizada pelo Juiz de Direito Diretor do Foro da comarca e observará os seguintes critérios, sem prejuízo daqueles previstos no Provimento nº 69/18-CNJ:

I – possibilidade de mensuração objetiva de desempenho, com estipulação de metas (diárias, semanais e/ou mensais) no âmbito da serventia, sendo requisito indispensável a elaboração de plano de trabalho individualizado para cada preposto indicado;

II – meta de desempenho estipulada aos prepostos em regime de teletrabalho superior à dos prepostos que executam a mesma atividade nas dependências da serventia;

III – plano de trabalho contemplando a descrição das atividades a serem desempenhadas, as metas a serem alcançadas, a periodicidade em que o preposto em regime de teletrabalho deverá comparecer ao local de trabalho para exercício regular de suas atividades, o cronograma de reuniões com a chefia imediata para avaliação de desempenho e eventual revisão e ajustes de metas, bem como o prazo em que o preposto estará sujeito ao regime de teletrabalho, permitida a renovação;

IV – previsão de que o alcance da meta de desempenho estipulada ao preposto em regime de teletrabalho equivale ao cumprimento da respectiva jornada de trabalho;

V – vedação do pagamento de adicional por prestação de serviço extraordinário para o alcance das metas previamente estipuladas;

VI – estipulação das atribuições do interino:

a) acompanhamento do trabalho dos prepostos em regime de teletrabalho;

b) monitoramento do cumprimento das metas estabelecidas; e

c) avaliação da qualidade do trabalho apresentado;

VII – dimensionamento dos seguintes deveres do preposto em regime de teletrabalho:

- a) cumprimento, no mínimo, da meta de desempenho estabelecida, com a qualidade exigida pelo interino;
- b) atendimento das convocações para comparecimento às dependências da serventia, sempre que houver necessidade;
- c) telefones de contato mantidos permanentemente atualizados e ativos nos dias úteis;
- d) informação ao interino acerca da evolução do trabalho e de eventuais dificuldades que possam atrasar ou prejudicar o seu andamento;
- e) obrigação de reunir-se periodicamente com o interino para apresentar resultados parciais e finais e obter orientações e informações, de modo a proporcionar o acompanhamento dos trabalhos;
- f) preservação do sigilo dos dados acessados de forma remota, mediante observância das normas internas de segurança da informação e da comunicação, bem como manter atualizados os sistemas instalados nos equipamentos de teletrabalho.

- [Provimento nº 69/18-CNJ](#); [Resolução nº 227/16-CNJ](#).

Art. 25 – Sempre que houver alteração do responsável pelo Serviço Notarial ou de Registro, por qualquer razão e independentemente de se tratar de titular ou interino, deverá ser providenciada a rescisão dos contratos de trabalho de todos os prepostos e demais funcionários.

TÍTULO IV DOS LIVROS E DOCUMENTOS

Art. 26 – Todo livro deverá conter termos de abertura e de encerramento separadamente dos atos, assinados pelo responsável pelo Serviço e rubricado em todas as folhas.

Parágrafo único – O termo de encerramento deverá ser lavrado quando do efetivo término do livro.

- [Lei nº 6.015/73](#), art. 4º.

~~Art. 27 – Os livros poderão ser confeccionados em folhas soltas e encadernados ao final, observado o número de folhas previsto em lei.~~

Art. 27 – Os livros poderão ser confeccionados em folhas soltas e encadernados ao final, com o número limitado a 200 (duzentas) folhas. *(Alterado pelo Provimento nº 023/2023-CGJ)*

~~§ 1º – Quando a lei não dispuser a respeito, o número será limitado a 200 (duzentas) folhas.~~

§ 1º - O Livro de Visitas e Correições (LVC), em formato de folhas soltas, será formado pelo conjunto de atas e/ou ordens de serviços expedidos pelas autoridades competentes, contendo 100 páginas numeradas e rubricadas pelo Delegatário/Designado responsável pela Serventia, além de

termo de abertura, com lavratura do termo de encerramento quando do seu efetivo fechamento.
(Alterado pelo Provimento nº 023/2023-CGJ)

~~§ 2º — O Livro de Visitas e Correções (LVC), em formato de folhas soltas, será formado pelo conjunto de atas e/ou ordens de serviços expedidos pelas autoridades competentes, contendo 100 páginas numeradas e rubricadas pelo Delegatário/Designado responsável pela Serventia, além de termo de abertura, com lavratura do termo de encerramento quando do seu efetivo fechamento.
(Parágrafo incluído pelo Provimento nº 006/2022-CNJ)~~

§ 2º - Adotado o sistema de escrituração eletrônica, os registros conterão número de ordem sequencial ao infinito, sem referência ao número sequencial de livros e folhas.

- [Lei 14.382/2022](#), art.11. *(Alterado pelo Provimento nº 023/2023-CGJ)*

Art. 28 – Todos os atos notariais e registrais serão numerados.

Parágrafo único – Os números de ordem das escrituras e de registros não se interromperão ao final de cada livro, continuando ilimitadamente nos próximos da mesma espécie.

- [Lei nº 6.015/73](#), art. 7º.

Art. 29 – Os documentos e títulos apresentados aos Notários e Registradores para a prática de atos de sua atribuição não deverão ser por estes riscados e sublinhados, ou dado destaque ao seu conteúdo, salvo para a aposição de carimbos ou certificados.

Art. 30 – As diligências que exigirem a apresentação de livro, ficha substituta ou documento serão efetuadas na sede dos Serviços Notariais e de Registros, ressalvada decisão judicial em sentido diverso.

- [Lei nº 6.015/73](#), art. 23; [Lei nº 8.935/94](#), art. 46.

Art. 31 – Os Notários e Registradores deverão observar as regras constantes no Provimento nº 50/15 do Conselho Nacional de Justiça quanto à conservação dos livros e documentos, observando-se o seguinte:

I – as declarações de hipossuficiência serão arquivadas em meio físico na serventia pelo prazo de 01 (um) ano, por ordem cronológica de data e Enquadramento Legal para Ato Gratuito Ressarcível (EQLG) utilizado, com o respectivo Selo Digital vinculado. Findo este prazo, o responsável pelo Serviço poderá eliminá-las, desde que mantenha cópia digitalizada com vinculação ao ato realizado, de modo a possibilitar eventual conferência em razão do ressarcimento pelo Fundo Notarial e Registral.

II – toda eliminação de documentos deverá ser comunicada, semestralmente, ao juízo da Direção do Foro da comarca a que pertença a serventia ou ao juízo da Vara dos Registros Públicos, onde houver.

- [Provimento nº 50/15-CNJ](#).

Art. 32 – O Livro de Controle de Depósito Prévio – LCDP é de utilização obrigatória para as serventias que utilizam o sistema de adiantamento de emolumentos, na forma do § 1º do art. 3º da Lei Estadual nº 12.692/06.

§ 1º – O LCDP conterá os seguintes requisitos obrigatórios: data, número da nota de entrega, cartão protocolo ou número do recibo de controle de depósito prévio e montante aferido naquela data.

§ 2º – Facultativamente, o LCDP poderá conter: nome do apresentante, natureza formal do título ou certidão e valor individual depositado antecipadamente.

§ 3º – O LCDP será escriturado preferencialmente na forma eletrônica, que possibilite a pronta busca, com viabilidade de impressão diária, através de relatório, ficando dispensada a remessa para a Corregedoria, devendo o arquivo ser mantido no servidor da própria serventia, além da realização de cópia de segurança em duas mídias externas.

§ 4º – Se a opção for pela impressão, os livros deverão conter 200 (duzentas) folhas, com numeração cronológica, termo de abertura e encerramento, folhas rubricadas e numeradas, com encerramento diário e encadernação ao final, que poderá ser pelo sistema de arquivo-parafusos.

§ 5º – O termo de abertura conterá o nome do livro, o fim a que se destina, o número das folhas, o nome do titular ou designado e a declaração de que todas as suas folhas estão rubricadas fechando com data e assinatura.

- [Lei Estadual nº 12.692/06](#), art. 3º, §1º.

Art. 33 – Cada serventia deverá manter um Livro de Controle de Selos, onde serão lançados diariamente os números dos Lotes de Selos Digitais de Fiscalização recebidos e o número dos Selos utilizados, devendo ser encerrado diariamente com a assinatura do responsável pelo Serviço.

Parágrafo único – O livro deverá conter termo de abertura e encerramento, podendo ser encadernado ou de folhas soltas, com suas folhas rubricadas, ou, ainda, ser escriturado em meio eletrônico.

- [Lei Estadual nº 12.692/06](#), art. 11º, parágrafos 3º e 4º.

TÍTULO V DOS EMOLUMENTOS

Art. 34 – Os Notários e Registradores têm direito à percepção dos emolumentos fixados no Regimento de Emolumentos do Estado para os atos por eles praticados, a serem pagos pelo interessado na forma da lei, exceto em razão da concessão da gratuidade judiciária.

§ 1º – O valor dos emolumentos constará discriminadamente no ato praticado, bem como na respectiva nota.

§ 2º – Os Notários e Registradores não poderão negar ou adiar a prática de ato em razão da constatação de se tratar de interessado beneficiado pela gratuidade da justiça.

§ 3º – Para a verificação do direito do interessado à isenção, basta aos Notários e Registradores a verificação da existência no título judicial de menção à condição de beneficiário da gratuidade judiciária.

~~§4º Os titulares dos Serviços Notariais e de Registro estão autorizados a receber os emolumentos mediante pagamento por meio de cartão de crédito ou débito à vista ou parcelado. Em relação aos interinos, a contratação do serviço para operacionalizar este método de pagamento ficará condicionada à prévia autorização pelo Juízo da Direção do Foro competente, na forma prevista no artigo 57, § 1º, desta CNNR. (Incluído pelo Provimento nº 032/2021 CGJ).~~

§4º – Sem prejuízo dos meios de pagamento ordinários, em espécie ou cheque, os titulares dos Serviços Notariais e de Registro estão autorizados a receber os emolumentos mediante as seguintes formas de pagamento:

- I – PIX;
- II – cartão de crédito, emitido por operadoras ou administradoras autorizadas a funcionar pelo Banco Central do Brasil, de livre escolha do usuário;
- III – boleto bancário;
- IV – faturamento; e
- V – outras modalidades de pagamento, crédito ou financiamento, autorizadas pelo Banco Central do Brasil; *(Redação alterada pelo Provimento nº 12/22-CGJ/RS)*

~~§5º Não poderão ser repassados aos usuários os custos administrativos ou financeiros relativos ao uso do sistema e contratados pelo Notário ou Registrador com a empresa ou instituição financeira operadora de crédito de sua escolha, salvo em caso de pagamento de dívida protestada e seu parcelamento mediante meio eletrônico, quando os custos administrativos da operação poderão ser imputados ao interessado. (Incluído pelo Provimento nº 032/2021 CGJ)~~

§5º – Em relação aos interinos, a contratação do serviço para operacionalizar o método de pagamento ficará condicionada à prévia autorização pelo Juízo da Direção do Foro competente, na forma prevista no artigo 57, § 1º, desta CNNR. *(Redação dada pelo Provimento nº 12/22-CGJ/RS)*

- [Lei Estadual nº 12.692/06](#)

§6º – Ao menos um dos meios de pagamento previstos no parágrafo 4º será disponibilizado aos usuários sem nenhum custo adicional para os interessados, observando o seguinte:

- I – o PIX, sem nenhum repasse aos usuários;
- II – os custos da intermediação financeira e/ou de eventual parcelamento por cartão de crédito cobrados pela operadora ou administradora autorizada a funcionar pelo Banco Central do Brasil serão repassados ao usuário e por ele suportados, mediante a inclusão dos valores respectivos no pagamento devido e no recibo de emolumentos;
- III – o custo do boleto, quando esta for a opção do usuário, pessoa jurídica ou física, será incluído no valor devido pela prática do ato, devendo essa tarifa ser especificadamente demonstrada de modo claro e transparente no corpo do respectivo boleto;
- IV – nas hipóteses autorizadas em lei, quando for adotado o pagamento por meio de faturamento, a fatura relativa aos valores devidos pelos serviços notariais ou registrais será fechada no último dia de cada decêndio, com vencimento no prazo de cinco (5) dias corridos; e

V – no caso de opção pela forma de pagamento por meio de crédito ou financiamento, os juros nominais cobrados pelas instituições de crédito autorizadas a funcionar pelo Banco Central do Brasil, bem como o Custo Efetivo Total (CET), mensal e anual, regulamentado pelas normas de regência destinadas às instituições de crédito, serão também divulgados de modo claro e transparente, permitindo aos interessados comparar os custos e fazer a escolha que lhes for mais conveniente. *(Redação dada pelo Provimento nº 12/22-CGJ/RS)*

§7º – Os titulares e interinos deverão afixar cartaz, em local visível ao público, contendo todas as formas de pagamentos disponíveis, especificando os custos efetivos. *(Redação dada pelo Provimento nº 12/22-CGJ/RS)*

Art. 35 – Os Notários e Registradores não estão obrigados a fornecer informações ou certidões de atos notariais ou de registros para efeitos de processo judicial quando a prova deva ser produzida pela parte interessada, salvo se houver obstáculo criado pelo próprio Serviço ou interesse relevante na obtenção da prova em juízo, circunstâncias em que o Notário ou Registrador poderá solicitar ao Juízo responsável pelo processo o lançamento dos emolumentos na conta de custas para pagamento posterior.

Art. 36 – As requisições de certidões de qualquer espécie pelo Ministério Público e Defensoria Pública estão isentas do pagamento de emolumentos.

• [Constituição Federal](#), art. 129, VI; [Lei nº 8.625/93](#), e art. 26, §3º; [Lei Complementar nº 80/93](#), art. 128, X.

Art. 37 – As bases de cálculo para cobrança dos emolumentos, estabelecidas pela Lei Estadual nº 12.692/06 (Regimento de Emolumentos), poderão ser atualizadas na periodicidade anual, nas seguintes hipóteses e condições:

I – no Registro de Imóveis e Registro de Títulos e Documentos, os títulos a serem registrados ou averbados, se a sua apresentação ocorrer mais de um ano após a sua elaboração, ou da avaliação, nos casos em esta constitua a base de cálculo do ato registral;

II – nos Tabelionatos, Serviços Notariais e de Registros, se omissa a Lei Fiscal quanto ao prazo de validade da avaliação, depois de decorrido o prazo de um ano da realização desta;

Parágrafo único – O valor constante do documento será atualizado pela variação da URE até março 2007, na forma do Provimento nº 62/94-CGJ/RS, e, pelo período restante, pela variação anual do IPC/IEPE/UFRGS.

• [Lei Estadual nº 12.692/06](#); [Provimento nº 62/94-CGJ/RS](#).

TÍTULO VI DO SELO DIGITAL DE FISCALIZAÇÃO NOTARIAL E REGISTRAL

Art. 38 – É obrigatória a aplicação de Selo Digital de Fiscalização Notarial e Registral em todos os atos notariais e de registro e na respectiva nota de emolumentos.

§ 1º – Na nota de emolumentos deverá constar a descrição do ato (número, livro, folha e data).

§ 2º – Se a nota de emolumentos incluir mais de um ato, para cada ato deverá ser utilizado um Selo Digital de Fiscalização Notarial e Registral.

§ 3º – Para os atos em que não exista documento respectivo para se inserir o Selo Digital de Fiscalização Notarial e Registral, o selo será registrado apenas na nota de emolumentos. Porém, se daqueles atos preliminares for gerado ato final materializado em documento, neste deverão ser inseridos os selos correspondentes utilizados.

- [Lei Estadual nº 12.692/06, art. 11.](#)

Art. 39 – Os Selos Digitais de Fiscalização Notarial e Registral serão numerados de acordo com o padrão CCCC.FF.AALLLLL.SSSSS, onde:

I – CCCC: Código da serventia (numérico de 4 posições);

II – FF: Faixa de selos (numérico de 2 posições);

III – AA: Ano (numérico de 2 posições);

IV – LLLLL: Número sequencial da solicitação eletrônica de lote de Selos Digitais de Fiscalização (numérico de 5 posições);

V – SSSSS: Número sequencial do Selo Digital de Fiscalização Notarial e Registral (numérico de 5 posições).

- [Lei Estadual nº 12.692/06, art. 11.](#)

Art. 40 – É de responsabilidade exclusiva do responsável pela serventia a garantia da correta utilização dos Selos Digitais de Fiscalização Notarial e Registral.

Parágrafo único – Havendo utilização indevida ou qualquer outro problema com os Selos Digitais de Fiscalização Notarial e Registral, o responsável pela serventia deverá comunicar o fato imediatamente à Corregedoria-Geral da Justiça.

- [Lei Estadual nº 12.692/06, art. 11.](#)

Art. 41 – O responsável pela serventia efetuará solicitação eletrônica de lote de Selos Digitais de Fiscalização pela página eletrônica do Tribunal de Justiça do Rio Grande do Sul, mediante aposição de sua identificação e senha.

§ 1º – Em cada solicitação, o responsável pela serventia poderá requerer quantitativo de selos digitais de fiscalização notarial e registral para cada uma das seguintes faixas: *(Alterado pelo Provimento Nº 042/2021-CGJ)*

	Valor dos Emolumentos	Valor do Selo
Faixa I	Emolumentos até R\$ 8,80	R\$ 1,80

Faixa II	Emolumentos de R\$ 8,81 até R\$ 12,10	R\$ 2,50
Faixa III	Emolumentos de R\$ 12,11 até R\$ 33,70	R\$ 3,60
Faixa IV	Emolumentos acima de R\$ 33,71	R\$ 4,40
	Valor do Ato	Valor do Selo
Faixa V	Atos de R\$ 70,01 até R\$ 1.000,00	R\$ 16,10
Faixa VI	Atos de R\$ 1.000,01 até R\$ 50.000,00	R\$ 32,30
Faixa VII	Atos de R\$ 50.000,01 até R\$ 150.000,00	R\$ 48,30
Faixa VIII	Atos de R\$ 150.000,01 até R\$ 300.000,00	R\$ 65,30
Faixa IX	Atos acima de R\$ 300.000,00	R\$ 81,00

§ 2º – Após efetuar a solicitação, o responsável pela serventia receberá um lote de Selos Digitais de Fiscalização Notarial e Registral, contendo, para cada faixa, os números inicial e final destes.

§ 3º – É vedada a cedência de números de Selos Digitais de Fiscalização Notarial e Registral de uma serventia para outra.

§ 4º – As sequências de numeração dos Selos Digitais de Fiscalização Notarial e Registral fazem parte do acervo da serventia, devendo ser transmitidas ao sucessor em qualquer caso de alteração do responsável.

§5º – É permitida a utilização de selos combinados, sob a rubrica faixa zero, observada a natureza dos atos relacionados.

§6º – A utilização do selo deverá ser em ordem sequencial de cada lote, sendo facultada a utilização de lotes simultaneamente, com a prestação de contas na data da prática/materialização do ato.

- [Lei Estadual nº 12.692/06, art. 11.](#)

§7º - O responsável pela serventia deverá afixar a íntegra do presente artigo no mural próprio, em local visível e preferencialmente ao lado da Tabela de Emolumentos, para ciência aos usuários acerca das faixas de incidência dos valores dos selos. *(Parágrafo incluído pelo Provimento nº 019/2022-CNJ)*

Art. 42 – A validade dos Selos Digitais utilizados poderá ser consultada pelo interessado na página eletrônica do Tribunal de Justiça na Internet.

§ 1º – Atos que são entregues aos usuários deverão conter um QR Code, identificado por uma chave de autenticidade, possibilitando que o usuário possa identificá-los.

§ 2º – Todos os atos que exigirem Selo Digital de Fiscalização Notarial e Registral receberão uma chave de autenticidade que os identificará, independentemente do número de selos e de contar ou não um QR Code vinculado.

§ 3º – Etiquetas de reconhecimento e autenticação deverão possuir apenas um QR Code, sendo que a chave de autenticidade será única para todos os atos contidos na etiqueta.

§ 4º – Todos os selos enviados na prestação de contas deverão conter uma chave de autenticidade.

§ 5º – O QR Code deverá ser impresso conforme especificações do Ofício Circular nº 110/18-CGJ/RS.

- [Lei Estadual nº 12.692/06](#), art. 11; [Ofício Circular nº 110/18-CGJ/RS](#).

Art. 43 – Em cada serventia deverá ser afixado cartaz, em local visível e de acesso ao público, com os seguintes dizeres: “Exija que no documento e na nota de emolumentos conste o número do Selo Digital utilizado em cada ato”.

- [Lei Estadual nº 12.692/06](#), art. 11.

Art. 44 – O responsável pela serventia deverá efetuar a remessa de arquivo eletrônico de prestação de contas diariamente, pela página do Tribunal de Justiça do Rio Grande do Sul na Internet, contendo a discriminação de todos os Selos Digitais de Fiscalização Notarial e Registral utilizados e as informações relativas ao respectivo ato praticado, devendo conter: número do talão (opcional), número da nota, número e quantidade de selos utilizados e valor total da nota.

- [Lei Estadual nº 12.692/06](#), art. 11.

Art. 45 – A partir da remessa do arquivo eletrônico de prestação de contas, o responsável pela serventia receberá, em sua caixa de correio eletrônico, aviso de resultado do processamento do arquivo-remessa. A Guia Única de Arrecadação do Poder Judiciário – GU-PJ será remetida ao responsável, devendo ser recolhida no Banco do Estado do Rio Grande do Sul até o décimo dia útil do mês subsequente à emissão da nota de emolumentos.

- [Lei Estadual nº 12.692/06](#), art. 11.

Art. 46 – O responsável pela serventia informará, na prestação de contas mensal, o número e o valor dos selos que foram utilizados em documento de interesse da União, Estados, Distrito Federal e Municípios, e em atos gratuitos definidos por Lei, para fins de desconto do valor a ser recolhido de acordo com o artigo 14 do Provimento nº 12/07-CGJ/RS.

- [Lei Estadual nº 12.692/06](#), art. 11; [Provimento nº 12/07-CGJ/RS](#).

Art. 47 – A falta de prestação de contas, a ausência de recolhimento ou o recolhimento a menor dos valores relativos aos selos devidos, além de serem consideradas faltas puníveis pela administração, permitirão pronta cobrança do valor devido, corrigido monetariamente, acrescido de juros de 1% (um por cento) ao mês, e de multa moratória de:

I – 5% (cinco por cento) do valor do tributo pago, quando recolhido dentro dos primeiros 15 (quinze) dias subsequentes à data em que deveria ter sido pago;

II – 10% (dez por cento) do valor do tributo pago, quando recolhido após o décimo quinto e até o trigésimo dia subsequente à data em que deveria ter sido pago;

III – 20% (vinte por cento) do valor do tributo pago, quando recolhido após o trigésimo dia subsequente à data em que deveria ter sido pago.

§ 1º – A multa moratória de que trata o *caput* compreenderá também o equivalente à desvalorização da moeda. Em qualquer hipótese, a correção monetária não incidirá sobre as multas, nem sobre os juros de mora acrescidos à obrigação principal.

§ 2º – A falta de prestação de contas até o 5º (quinto) dia útil do mês subsequente ao da prestação do serviço, a ausência de recolhimento ou o recolhimento a menor dos valores arrecadados por selos ao Fundo Notarial e Registral, independentemente de outras sanções administrativas, acarretarão a interrupção do repasse mensal do montante destinado à respectiva serventia a título de compensação pelos atos gratuitos praticados por imposição legal e pelo asseguração de renda mínima às serventias deficitárias.

- [Lei Estadual nº 12.692/06](#), art. 11.

TÍTULO VII DO PROCEDIMENTO DISCIPLINAR

Art. 48 – Compete ao Juízo da Direção do Foro da comarca a que pertence o Serviço Notarial ou de Registro, sem prejuízo das atribuições do Corregedor-Geral da Justiça:

I – instaurar processo administrativo pela prática de infrações disciplinares;

II – impor aos Notários e Registradores, quando for o caso, a pena disciplinar prevista no art. 32 da Lei nº 8.935/94;

III – suspender preventivamente o Notário ou Registrador, nos termos da lei;

IV – designar interventor, na hipótese do inciso anterior, para responder pelo Serviço no caso em que a imposição da pena administrativa seja a de perda da delegação.

Parágrafo único – Os recursos das decisões tomadas pelos Juízes Diretores do Foro serão dirigidos à Corregedoria-Geral da Justiça ou ao Conselho da Magistratura, nos termos da legislação estadual vigente.

- [Lei nº 8.935/94](#), arts. 37 e 38; [Lei Estadual nº 11.183/98](#), art. 18.

Art. 49 – O procedimento de ação disciplinar para verificação do cumprimento dos deveres e eventual imposição das penalidades previstas na Lei nº 8.935/94 obedecerá às regras constantes na referida lei, bem como na Lei Estadual nº 11.183/98 e na Lei Estadual nº 10.098/94 (Estatuto e Regime Jurídico Único dos Servidores Públicos Civis do Estado), no que não conflitar com a legislação federal.

Art. 50 – Em caso de suspensão preventiva do titular do Serviço, havendo necessidade da designação de interventor, a escolha recairá na pessoa do substituto do Notário ou do Registrador, em favor de quem será fixada remuneração adequada às peculiaridades do Serviço, de acordo com a lei.

§ 1º – Quando o substituto também for acusado da falta, ou quando a medida se revelar necessária para a apuração das provas ou conveniente para os Serviços, a designação do interventor recairá em pessoa que já seja detentora da delegação para o mesmo tipo de serviço prestado pelo titular afastado.

§ 2º – Em qualquer das hipóteses, a escolha deverá recair sobre pessoa idônea, com reconhecida capacidade na área, fixando-se remuneração atendendo às peculiaridades do Serviço e em conformidade com o disposto na Lei nº 8.935/94.

§ 3º – Deduzidos os encargos com a manutenção dos Serviços e a remuneração do interventor, metade da renda líquida será entregue ao titular afastado, e a outra metade será depositada em conta bancária especial remunerada.

- [Lei nº 8.935/94](#), art. 36; [Lei Estadual nº 11.183/98](#), art. 18.

TÍTULO VIII DA VACÂNCIA DAS SERVENTIAS NOTARIAIS E DE REGISTRO

Art. 51 – Declarada a vacância de Serviço Notarial ou de Registro, o Juiz de Direito Diretor do Foro deverá comunicar, de imediato, a Corregedoria-Geral da Justiça para fins de abertura de concurso de ingresso ou remoção e indicar um responsável designado para responder pelo Serviço, editando portaria que será remetida à Corregedoria-Geral de Justiça para aprovação.

Parágrafo único – Aprovada a portaria pelo Juiz-Corregedor responsável pela matéria, será expedida comunicação aos setores competentes para alteração dos cadastros.

- [Lei nº 8.935/94](#), art. 39, §2º; [Provimento nº 77/18-CNJ](#).

Art. 52 – A designação deverá recair, de regra, no substituto mais antigo que exerça a substituição no momento da declaração da vacância.

Parágrafo único – Caso seja verificado que o titular anterior tomou providências, na iminência da vacância da serventia, para escolher o seu substituto mais antigo com intenção de assegurar a designação deste pelo critério disposto no *caput*, o Juiz de Direito Diretor do Foro, lançando esta constatação em decisão fundamentada, poderá preterir o substituto mais antigo e designar outro responsável interino pela serventia, de acordo com as regras dispostas neste Título.

- [Lei nº 8.935/94](#), art. 39, §2º; [Provimento nº 77/18-CNJ](#).

Art. 53 – A designação de substituto para responder interinamente pelo expediente não poderá recair sobre cônjuge, companheiro ou parente em linha reta, colateral ou por afinidade, até o terceiro grau do antigo delegatário ou de magistrados do Tribunal de Justiça do Rio Grande do Sul, devendo o indicado declarar, sob pena de responsabilidade, que não se enquadra em tais hipóteses. O Termo de Declaração ([Anexo 1](#) desta Consolidação Normativa) será parte integrante e inseparável da portaria de designação do interino.

- [Provimento nº 77/18-CNJ](#).

Parágrafo único - O responsável interino não poderá contratar como preposto ou substituto da serventia seu cônjuge, companheiro ou parente em linha reta, colateral ou por afinidade, até o terceiro grau, ou ainda preposto ou substituto na mesma condição em relação a magistrados do Tribunal de Justiça do Rio Grande do Sul. *(Parágrafo incluído pelo Provimento nº 011/2023-CNJ)*

Art. 54 – A designação de substituto para responder interinamente pelo expediente não poderá recair sobre pessoa condenada em decisão com trânsito em julgado ou proferida por órgão jurisdicional colegiado, nas seguintes hipóteses:

I – atos de improbidade administrativa;

II – crimes:

a) contra a administração pública;

b) contra a incolumidade pública;

c) contra a fé pública;

d) hediondos;

e) praticados por organização criminosa, quadrilha ou bando;

f) de redução de pessoa à condição análoga à de escravo;

g) eleitorais, para os quais a lei comine pena privativa de liberdade;

h) de lavagem ou ocultação de bens, direitos e valores.

§1º – Na mesma proibição incide aquele que:

I – praticou ato que acarretou a perda do cargo ou emprego público;

II – foi excluído do exercício da profissão por decisão judicial ou administrativa do órgão profissional competente;

III – teve suas contas relativas ao exercício de cargos ou funções públicas rejeitadas por irregularidade insanável que configure ato doloso de improbidade administrativa, por decisão irrecorrível do órgão competente;

IV – perdeu a delegação por decisão judicial ou administrativa.

§2º – Não se aplicam as vedações do *caput*, inciso II, ao crime culposo ou considerado de menor potencial ofensivo.

- [Provimento nº 77/18-CNJ](#).

~~Art. 55 – Não havendo substituto que atenda aos requisitos dos artigos anteriores, o Juiz de Direito Diretor do Foro designará interinamente como responsável pelo expediente, por decisão~~

~~fundamentada, delegatário em exercício no mesmo município ou em município contíguo que detenha uma das atribuições do serviço vago, preferencialmente da mesma comarca e previamente inscrito no Cadastro de Designados ou Interventores da Corregedoria-Geral da Justiça.~~

~~Parágrafo único — A designação prevista no *caput* deverá recair preferencialmente sobre titular que não possua penalidade administrativa anotada em sua ficha funcional, tampouco apontamentos negativos relevantes em suas últimas atas de inspeções e reclamações registradas tidas como procedentes sobre sua serventia.~~

Art. 55 – Não havendo substituto que atenda aos requisitos dos artigos anteriores, o Juiz de Direito Diretor do Foro designará interinamente como responsável pelo expediente, por decisão fundamentada, na ordem:

I - Delegatário em exercício no mesmo município ou em município contíguo que detenha uma das atribuições do serviço vago, preferencialmente da mesma comarca e previamente inscrito no Cadastro de Designados ou Interventores da Corregedoria-Geral da Justiça;

II - Substituto de outra serventia bacharel em Direito, que esteja provida e possua uma das especialidades do serviço vago, no mesmo município ou em município contíguo, preferencialmente da mesma comarca, que detenha no mínimo 10 (dez) anos de exercício em serviço notarial ou registral e esteja previamente inscrito no Cadastro de Substitutos Interessados em Designação da Corregedoria-Geral da Justiça.

III - Delegatário em exercício de serventia de outra comarca que detenha uma das atribuições do serviço vago e esteja previamente inscrito no Cadastro de Designados ou Interventores da Corregedoria-Geral da Justiça;

§1º – A designação prevista nos itens I e III deverá recair preferencialmente sobre titular que não possua penalidade administrativa anotada em sua ficha funcional, tampouco apontamentos negativos relevantes em suas últimas atas de inspeções e reclamações registradas tidas como procedentes sobre sua serventia.

§2º - Na hipótese de habilitação de substituto de município contíguo de outra comarca, deverá ser previamente consultado o Juiz de Direito Diretor do Foro competente pela fiscalização da respectiva serventia. *(Redação alterada pelo Provimento nº 17/21-CGJ/RS, art. 4º)*

- [Provimento nº 77/18-CNJ.](#)

~~Art. 56 — Aos responsáveis pelo Serviço que tenham sido designados interinamente é vedado contratar novos prepostos, aumentar salários dos prepostos já existentes na unidade ou contratar novas locações de bens móveis ou imóveis, de equipamentos ou de serviços, que possam onerar a renda da unidade vaga de modo continuado, sem a prévia autorização da Direção do Foro a que estiver afeta a unidade do serviço. Todos os investimentos que comprometam a renda da unidade vaga no futuro deverão ser objeto de projeto a ser encaminhado para a respectiva aprovação pelo Juiz de Direito Diretor do Foro.~~

- ~~[Resolução nº 80/09-CNJ, art. 3º, §4º; Provimento nº 45/15-CNJ, art. 13.](#)~~

Art. 56 – A designação para responder interinamente pelo expediente será revogada se for constatado, administrativamente: *(Redação alterada pelo Provimento nº 36/2022-CGJ)*

I - o não-repasse ao Tribunal de Justiça do excedente a 90,25% dos subsídios de ministro do Supremo Tribunal Federal;

II - conduta inadequada do interino que importe na perda da confiança junto ao Tribunal de Justiça;

II - que a designação ocorreu em contrariedade às normas que regulamentam a matéria, ou descoberto fato superveniente que torne a designação incompatível com essas normas.

- [Provimento nº 77/18-CNJ.](#)

Parágrafo único - Da decisão que designar interino para responder pelo expediente ou que revogar a designação caberá recurso à Corregedoria-Geral da Justiça, sem efeito suspensivo. *(Parágrafo incluído pelo Provimento nº 36/2022-CGJ)*

~~Art. 57 — Qualquer despesa de serventia vaga que exija autorização do Juiz de Direito Diretor do Foro e que não tenha sido solicitada previamente deverá ser objeto de imediato reembolso por parte do responsável interino, sob pena de configuração de perda da confiança junto ao Tribunal de Justiça.~~

~~§ 1º — Os pedidos de autorização serão encaminhados pelo responsável interino ao Juízo da Direção do Foro, acompanhados, quando possível, de pelo menos 03 (três) orçamentos, e serão apreciados pelo Juiz de Direito no prazo máximo de 10 (dez) dias.~~

~~§ 2º — Não será autorizada a contratação, pelo responsável interino, de prepostos com remuneração superior ao dobro do salário base instituído pelos sindicatos de prestadores de Serviços Notariais e de Registros definidos em convenção coletiva.~~

~~§ 3º — Os bens móveis adquiridos para utilização da serventia durante a interinidade passam a incorporar o patrimônio público, devendo a Direção do Foro providenciar, imediatamente após a aquisição, o seu tombamento junto ao Departamento de Material e Patrimônio do Tribunal de Justiça, acompanhado de nota fiscal e fotografia de cada bem.~~

- ~~[Ato nº 05/13-P/TJRS.](#)~~

~~Art. 58 — A designação do substituto para responder interinamente pelo expediente será revogada se for constatado, administrativamente, o não repasse ao Tribunal de Justiça do excedente a 90,25% dos subsídios de ministro do Supremo Tribunal Federal, ou eventual conduta inadequada do interino que importe na perda da confiança junto ao Tribunal de Justiça.~~

- ~~[Provimento nº 77/18 CNJ.](#)~~

~~Art. 59 — Da decisão que designar interino para responder pelo expediente ou que revogar a designação caberá recurso à Corregedoria-Geral da Justiça, sem efeito suspensivo.~~

~~Parágrafo único — A portaria que designar interino para responder pelo expediente poderá ser revogada pela Corregedoria-Geral de Justiça, a qualquer tempo, caso constatado que a designação ocorreu em contrariedade às normas que regulamentam a matéria, ou descoberto fato superveniente que torne a designação incompatível com essas normas.~~

TÍTULO IX DA COMPETÊNCIA DA PRESIDÊNCIA DO TRIBUNAL DE JUSTIÇA PARA GESTÃO DAS DESPESAS DAS SERVENTIAS EXTRAJUDICIAIS VAGAS

Art. 57 - A gestão sobre as despesas das serventias extrajudiciais vagas é realizada pela Presidência do Tribunal de Justiça do Rio Grande do Sul, através de sua Assessoria Especial Administrativa. *(Redação alterada pelo Provimento nº 36/2022-CGJ)*

Parágrafo único - Os pedidos de interinos que demandem despesas de serventias extrajudiciais vagas não deverão ser encaminhados pelas Direções de Foros à Corregedoria-Geral

da Justiça, ainda que para fins de ciência do andamento de suas demandas. *(Redação alterada pelo Provimento nº 36/2022-CGJ)*

Art. 58 – Aos responsáveis pelo Serviço que tenham sido designados interinamente é vedado contratar novas locações de bens móveis ou imóveis, de equipamentos ou de serviços, que possam onerar a renda da unidade vaga de modo continuado, sem a prévia autorização da Direção do Foro a que estiver afeta a unidade do serviço, bem como contratar novos prepostos ou aumentar salários dos prepostos já existentes na unidade, sem a prévia autorização da Assessoria Especial Administrativa da Presidência do Tribunal de Justiça. *(Redação alterada pelo Provimento nº 36/2022-CGJ)*

Parágrafo único - Todos os investimentos que comprometam a renda da unidade vaga no futuro deverão ser objeto de projeto a ser encaminhado para a respectiva aprovação pela autoridade competente referida no caput. *(Parágrafo incluído pelo Provimento nº 36/2022-CGJ)*

Art. 59 – Qualquer despesa de serventia vaga que exija autorização e que não tenha sido solicitada previamente deverá ser objeto de imediato reembolso por parte do responsável interino, sob pena de configuração de perda de confiança junto ao Tribunal de Justiça. *(Redação alterada pelo Provimento nº 36/2022-CGJ)*

§ 1º - Os pedidos de autorização para a contratação de prepostos ou de aumentos salariais serão encaminhados pelo responsável interino ao Juízo da Direção do Foro que, cientificando-se do requerido, remeterá o pleito à análise e decisão pela Assessoria Especial Administrativa da Presidência do TJ. *(Incluído pelo Provimento nº 36/2022-CGJ)*

§ 2º - Não será autorizada a contratação, pelo responsável interino, de prepostos com remuneração superior ao triplo do salário-base instituído pelos sindicatos de prestadores de Serviços Notariais e de Registros definidos em Convenção Coletiva, ficando a cargo da Assessoria Especial Administrativa da Presidência do TJ o exame de situações excepcionais e devidamente justificadas, que demandarão, obrigatoriamente, prévia manifestação opinativa da respectiva Direção do Foro. *(Incluído pelo Provimento nº 36/2022-CGJ)*

§ 3º - A aquisição de bens móveis para utilização durante a interinidade deve obedecer às previsões do Capítulo XIII, do Ato nº 048/2021-P. *(Incluído pelo Provimento nº 36/2022-CGJ)*

§ 4º - Os pedidos para a contratação de locação de bens móveis ou imóveis, de equipamentos ou de serviços, ou qualquer outra que possa onerar a renda da unidade vaga de modo continuado, deverão ser encaminhados à Direção do Foro, competente para a autorização, acompanhados de pelo menos 03 (três) orçamentos ou justificativa para o não atendimento, e serão apreciados pelo Juiz de Direito no prazo máximo de 10 (dez) dias. *(Incluído pelo Provimento nº 36/2022-CGJ)*

TÍTULO X DA PRESTAÇÃO DE CONTAS

Art. 60 – Os titulares e interinos dos serviços extrajudiciais remeterão os seguintes relatórios à Corregedoria-Geral da Justiça, mediante acesso à área “Extrato Mensal” do Portal Extrajudicial do Tribunal de Justiça:

I – até o dia 10 de cada mês, extrato do movimento financeiro do mês anterior.

II – até o dia 31 de janeiro, extrato do movimento dos atos praticados no ano anterior, juntamente com o extrato do movimento financeiro da competência do mês de dezembro.

Art. 61 – Os responsáveis interinos deverão, ainda, prestar contas mensalmente das receitas e despesas da serventia, mediante acesso à área “Extrato Mensal” do Portal Extrajudicial do Tribunal de Justiça, selecionando os itens passíveis de lançamento nos respectivos campos de receitas e despesas.

§ 1º – As receitas e despesas a serem lançadas são aquelas efetivamente recebidas e pagas no mês de competência da prestação de contas, independentemente da data em que foi prestado o serviço ou adquirido o bem a que se referem.

§ 2º – Os responsáveis interinos deverão lançar as despesas no dia em que se efetivarem, sendo passíveis de lançamento todas as despesas relativas a pessoal, custeio de imóvel, gastos administrativos, materiais de consumo, serviços terceirizados e investimentos, além de despesas diversas justificadas pelo designado para a regular manutenção do serviço, desde que previamente autorizados pela Direção do Foro nos casos em que assim for exigido

- [Ato nº 05/13-P/TJRS](#).

Art. 62 – O responsável interino deverá abrir conta corrente em seu nome e CPF, com finalidade exclusiva de receber as receitas e efetuar os pagamentos, juntando à prestação de contas mensal o respectivo extrato, emitido no dia 1º (primeiro) do mês subsequente. *(Caput do art. 62 suspenso temporariamente, nos termos do Provimento 013/2020-CGJ)*.

Parágrafo único – Devem ser juntados à prestação de contas ainda todos os documentos que comprovem os pagamentos, com seus respectivos contratos, bem como cada autorização da Direção do Foro, quando esta for exigida, além do comprovante do depósito do valor correspondente ao repasse ao Tribunal de Justiça do excedente a 90,25% dos subsídios de ministro do Supremo Tribunal Federal, se for o caso.

Art. 63 – Aos responsáveis interinos não será permitido incluir como despesas nas prestações de contas:

I – valores de juros, multas ou quaisquer outros acréscimos originados de pagamentos extemporâneos;

II – pagamentos referentes ao passivo trabalhista e previdenciário do delegatário antecessor ao período da interinidade;

III – remunerações referentes ao seu próprio 13º salário ou férias.

IV – gastos afetos aos Centros de Registro de Veículos Automotores – CRVA administrados por Registradores Cíveis de Pessoas Naturais.

Art. 64 – O descumprimento dos deveres de prestação de contas previstos neste Título sujeitará o responsável à pena correspondente à infração de dever profissional, e, no caso do responsável interino, configurará perda de confiança junto ao Tribunal de Justiça, sem prejuízo de responsabilização disciplinar caso se trate de irregularidade praticada por titular designado como interino de outra serventia.

TÍTULO XI DO PROCEDIMENTO DE DÚVIDA

Art. 65 – Havendo inconformidade com os termos da impugnação do Tabelião ou Registrador, ou não podendo atendê-la, poderá o interessado requerer suscitação de dúvida, caso em que será anotado seu endereço, para efeito de notificá-lo pelos meios legais de comunicação.

- [Lei nº 6.015/73](#), art. 198.

Art. 66 – A competência para dirimir dúvidas é do Juiz de Direito Diretor do Foro e do Juiz de Direito da Vara dos Registros Públicos, onde houver.

- [Lei nº 6.015/73](#), art. 198.

Art. 67 – Antes da prolação da sentença, o Juiz competente poderá admitir a intervenção espontânea do Tabelião que lavrou o ato notarial objeto da qualificação registral, solicitando, por despacho irrecorrível, de ofício ou a requerimento do interessado, a manifestação do Notário, no prazo de quinze (15) dias de sua intimação.

Parágrafo único – A intervenção do Tabelião independe de representação deste por advogado, assim como do oferecimento de impugnação.

- [Lei nº 6.015/73](#), art. 198 a 201.

Art. 68 – Da decisão proferida no procedimento de dúvida caberá recurso de apelação.

- [Lei nº 6.015/73](#), art. 202.

LIVRO II
DO REGISTRO CIVIL DAS PESSOAS NATURAIS

TÍTULO I
DAS DISPOSIÇÕES GERAIS

CAPÍTULO I
DAS ATRIBUIÇÕES

Art. 69 – Serão registrados no Registro Civil das Pessoas Naturais:

I – os nascimentos;

II – os casamentos e as conversões da união estável em casamento;

~~III – as uniões estáveis, reconhecidas em escritura pública ou em sentença judicial;~~

III - As uniões estáveis, formalizadas em escritura pública, termos declaratórios firmados perante o Registrador ou declaradas por sentença judicial e seus respectivos distratos, inclusive os instrumentos lavrados no exterior. *(Alterado pelo Provimento nº 023/2023-CGJ)*

IV – os óbitos;

V – as emancipações, por outorga dos pais ou por sentença do Juiz;

VI – as interdições, por incapacidade absoluta ou relativa;

VII – as sentenças declaratórias de ausência e as de morte presumida;

VIII – as opções de nacionalidade;

IX – as sentenças que homologam a tomada de decisão apoiada;

X – as sentenças que constituem o vínculo de adoção;

CAPÍTULO II
DOS OFÍCIOS DA CIDADANIA

Art. 70 – Os Registros Cíveis das Pessoas Naturais são considerados Ofícios da cidadania e estão autorizados a prestar outros serviços remunerados, na forma prevista em convênio, em credenciamento ou em matrícula com órgãos públicos e entidades interessadas.

Art. 71 – O convênio referido no artigo anterior deverá ser homologado pelo Poder Judiciário e será firmado pela entidade de classe dos registradores civis de pessoas naturais de mesma abrangência territorial do órgão ou da entidade interessada.

CAPÍTULO III DOS REGISTROS NOS POSTOS AVANÇADOS DE ATENDIMENTO

Art. 72 – Mediante autorização do Conselho da Magistratura, por proposta do Corregedor-Geral da Justiça, poderão ser celebrados convênios entre o Estado, a Municipalidade ou entidades particulares com os Oficiais do Registro Civil das Pessoas Naturais, quando de interesse da comunidade local, com vista à prestação dos serviços correspondentes, ou outros serviços de interesse público.

Art. 73 – A celebração de convênio entre os Registros Cíveis das Pessoas Naturais e os estabelecimentos de saúde que realizam partos, com o objetivo de instalar ou aderir a “Unidades Interligadas”, para emissão de certidão de nascimento, prescinde da autorização a que se refere o artigo anterior, observada a regulamentação disposta no Provimento nº 13/10 da Corregedoria Nacional de Justiça.

Parágrafo único – Poderão os Registradores celebrar convênio com os estabelecimentos de saúde nos quais ocorram óbitos, para a instalação de Unidades Interligadas, com a finalidade de lavratura do registro de óbito e emissão de certidão de óbito.

TÍTULO II DOS LIVROS, DA ESCRITURAÇÃO E DA ORDEM DE SERVIÇO

CAPÍTULO I DOS LIVROS

Art. 74 – Cada serventia terá os seguintes livros:

I – Livro “A” – De registro de nascimento;

II – Livro “B” – De registro de casamento;

III – Livro “B Auxiliar” – De registro de casamento religioso para efeitos civis e da conversão de união estável em casamento;

IV – Livro “C” - De registro de óbitos e de morte presumida, sem declaração prévia de ausência;

V – Livro “C Auxiliar” – De registro de natimortos;

VI – Livro “D” – De registro de proclamas;

§1º – Terá, ainda, o “Livro Tombo”, que poderá ser mantido em meio eletrônico.

§2º – Possuirá, também, classificadores, caixas de arquivos, ou outro sistema de gerenciamento e arquivamento de documentos, físicos ou virtuais, para:

- I – petições de registro tardio;
- II – reconhecimentos de filiação;
- III – mandados e outros documentos a serem cumpridos;
- IV – declarações de óbito – DO;
- V – declarações de nascido vivo – DNV;
- VI – comunicações recebidas;
- VII – comunicações expedidas;
- VIII – comprovantes de remessa de mapas estatísticos;
- IX – procedimentos diversos e outros documentos.

§3º – Poderão ser criados e desdobrados os classificadores de gerenciamento e arquivamento conforme a necessidade e para eficiência do serviço.

Art. 75 – No Livro Tombo serão registradas, em sequência numérica ininterrupta, procedimentos de habilitação para casar, procedimentos que envolvam averbações e registros, requerimentos que não possam ser atendidos de imediato, mandados e ordens judiciais e demais expedientes por conveniência e para fins de controle.

Art. 76 – No Registro Civil das Pessoas Naturais de cada comarca, ou no 1º, se houver mais de um, haverá outro livro de inscrição dos demais atos relativos ao estado civil, designado sob a letra “E”.

Parágrafo único – Poderá ser desmembrado o Livro “E” em livros especiais, de acordo com a natureza dos atos a serem registrados, independentemente de autorização do Juiz Diretor do Foro.

CAPÍTULO II DA ESCRITURAÇÃO

Art. 77 – A escrituração far-se-á em livros encadernados ou em folhas soltas, sujeitos à correção da autoridade judiciária competente.

Art. 78 – A serventia deverá ter índice alfabético, além de indicador pessoal organizado pelo sistema informatizado, preenchidos os requisitos de segurança, comodidade e pronta busca.

Art. 79 – Os sistemas de indexação dos assentos devem contemplar ferramenta de busca dos nomes antes e depois das mutações permitidas.

Art. 80 – Efetivando-se a escrituração do livro em folhas soltas, a frente e o verso da folha serão utilizados para um único assento.

Parágrafo único – Anotações e averbações serão lançadas no verso da folha.

Art. 81 – Os atos acessórios poderão ser realizados apondo-se seu conteúdo em etiqueta adesiva, desde que preservada a integridade presente e futura do ato, do assento e do livro.

CAPÍTULO III DA ORDEM DE SERVIÇO

SEÇÃO I DA IDENTIFICAÇÃO, DA QUALIFICAÇÃO E DAS ASSINATURAS

Art. 82 – Os participantes dos atos registrais poderão ser identificados pelos seguintes documentos:

I – Carteira de Identidade fornecida pelos órgãos de identificação civil dos Estados e Distrito Federal, pelos serviços de identificação das Forças Armadas, pelos órgãos controladores do exercício profissional criados por lei federal e pelos Ministérios e órgãos subordinados à Presidência da República;

II – Certificado de Reservista que contenha os elementos de identificação do portador;

III – Carteira Nacional de Habilitação, mesmo que expirado o seu prazo de validade para condução;

~~IV – Carteira de Registro Nacional Migratório;~~

IV - Carteira de Registro Nacional Migratório nas modalidades temporária, definitiva ou para nacionais de países fronteiriços, bem como Documento Provisório de Registro Nacional Migratório ou Protocolo de Solicitação de Pedido de Refúgio com fotografia;

(Redação dada pelo Provimento nº 49/20-CGJ/RS, art. 1º)

V – Passaporte;

VI – Documento Nacional de Identidade; e

VII – todos os demais documentos reconhecidos por lei federal como de identificação e com validade em todo o território nacional.

§1º – O documento de identificação poderá ser recusado se por seu mau estado de conservação ou desatualização impedir o reconhecimento do portador ou trazer dúvida acerca do seu conteúdo ou da sua autenticidade.

§2º – Excepcionalmente, em caso de urgência, quando os sujeitos dos atos registrais não dispuserem de documento de identificação, mas sendo eles conhecidos do Registrador, o documento poderá ser dispensado, fazendo-se menção de tal circunstância no assento.

§3º – Na hipótese do parágrafo anterior, se algum dos sujeitos do ato registral não for conhecido do Registrador, deverão participar do ato pelo menos duas testemunhas, devidamente qualificadas, que o conheçam e atestem sua identidade, parentes ou não.

- [Código Civil](#), art. 215, §5º.

Art. 83 – A qualificação dos declarantes, testemunhas e demais intervenientes nos assentos deve contemplar: nacionalidade, idade, profissão, estado civil, residência, documento de identidade e a inscrição no Cadastro das Pessoas Físicas – CPF.

Art. 84 – Na hipótese de representação voluntária, o instrumento deverá conferir poderes especiais e com reconhecimento de firma do outorgante, se particular.

Art. 85 – A representação deve ser consignada no assento, indicando-se o Serviço onde lavrada, seu número, folha e livro, se por instrumento público.

Art. 86 – O arquivamento da procuração para realização de atos poderá ser realizado em pasta própria ou anexo aos documentos que instruem o ato, conforme o caso.

Art. 87 – Se algum dos declarantes e testemunhas do ato não puder assinar, por qualquer circunstância, o fato deverá ser consignado no assento, e, além da colheita da sua impressão datiloscópica, firmará outrem a seu rogo.

SEÇÃO II DA INICIATIVA DOS ATOS E DOS PRAZOS

Art. 88 – Ressalvadas as anotações e as averbações obrigatórias, os atos do registro serão praticados:

- I – por ordem judicial;
- II – a requerimento verbal ou por escrito dos interessados;
- III – a requerimento do Ministério Público, quando a lei autorizar.

Art. 89 – As averbações deverão ser realizadas em até 10 (dez) dias, incluído neste prazo a emissão da certidão.

~~Art. 90 – Os registros, em cumprimento de mandados judiciais ou requerimento escrito dos interessados, serão realizados em até 10 (dez) dias, incluído neste prazo a emissão da certidão. Os demais serão realizados como atos contínuos à apresentação das declarações.~~

Art. 90 - Os prazos para emissão de certidões e os relativos aos procedimentos que tramitam nos Serviços do Registro Civil das Pessoas Naturais serão contados em dias úteis. *(Alterado pelo Provimento nº 023/2023-CGJ)*

§1º - Serão contados em dias corridos os prazos para declaração de nascimento e óbito, o prazo decadencial da habilitação para o casamento, bem como os demais prazos materiais relativos ao Registro Civil das Pessoas Naturais. *(Incluído pelo Provimento nº 023/2023-CGJ)*

§2º - Salvo disposição em contrário, os prazos serão contados excluindo o dia do começo e incluindo o dia do vencimento. *(Incluído pelo Provimento nº 023/2023-CGJ)*

§3º - Para fins do disposto no § 1º deste artigo, consideram-se: *(Incluído pelo Provimento nº 023/2023-CGJ)*

I - dias úteis: aqueles em que houver expediente; e *(Incluído pelo Provimento nº 023/2023-CGJ)*

II - horas úteis: as horas regulamentares do expediente. *(Incluído pelo Provimento nº 023/2023-CGJ)*

~~Art. 91 – A certidão deve ser expedida o mais brevemente possível, não podendo exceder 05 (cinco) dias.~~

Art. 91 – Os Registradores observarão os seguintes prazos: *(Alterado pelo Provimento nº 023/2023-CGJ)*

§ 1º - Os registros, em cumprimento de mandados judiciais ou requerimento escrito dos interessados, serão realizados em até 10 (dez) dias, incluída neste prazo a emissão da certidão. Os demais serão realizados como atos contínuos à apresentação das declarações. *(Incluído pelo Provimento nº 023/2023-CGJ)*

§ 2º - As certidões de inteiro teor deverão ser expedidas o mais brevemente possível, não podendo exceder 05 (cinco) dias, podendo ser emitidas por meio reprográfico ou eletrônico, mencionando a data em que foi lavrado o assento. *(Incluído pelo Provimento nº 023/2023-CGJ)*

Art. 92 – Ocorrendo recusa ou retardamento da certidão, o interessado poderá reclamar à autoridade competente, e esta, após ouvir o Registrador, decidirá dentro de 05 (cinco) dias.

Parágrafo único – Se for ilegal a recusa ou injustificada a demora, o Juiz poderá impor ao Registrador multa de 01 (um) a 10 (dez) salários mínimos e lhe ordenar expeça a certidão, no prazo de 24 (vinte e quatro) horas.

SEÇÃO III

DAS RETIFICAÇÕES

(Revogada pelo Provimento nº 023/2023-CGJ)

~~Art. 93 – Ressalvada a retificação feita no ato e aquelas previstas no art. 110 da Lei nº 6.015/73, qualquer outra somente poderá ser realizada em cumprimento de sentença judicial. *(Revogado pelo Provimento nº 023/2023-CGJ)*~~

- [Lei nº 6.015/73](#), art. 40.

SEÇÃO IV DOS DOCUMENTOS APRESENTADOS

Art. 94 – Quanto aos documentos de origem nacional a serem apresentados para realização de registros ou averbações, será observado que:

I – documentos particulares deverão ser originais ou cópias autenticadas;

II – documentos públicos deverão ser originais ou cópia autenticada por pessoa investida na função e com poderes.

Parágrafo único – As cópias de atos judiciais, autenticadas pelo Escrivão ou Chefe de Secretaria, serão consideradas válidas e eficazes para efeitos de registro.

Art. 95 – Tratando-se de documentos de origem estrangeira, ainda deve ser procedida a sua regular internalização, mediante:

I – apostilamento, legalização ou consularização;

II – tradução por tradutor público inscrito na Junta Comercial;

III – registro no Serviço de Títulos e Documentos, acompanhado da tradução.

§ 1º – A legalização ou consularização deverá ser suprida pelo apostilamento previsto na Convenção sobre a Eliminação da Exigência da Legalização de Documentos Públicos Estrangeiros, celebrada na Haia, em 05 de outubro de 1961 (Convenção da Apostila), na forma da Resolução nº 228/16-CNJ, ou por outros acordos internacionais que o Brasil seja signatário.

§ 2º – Dispensa a tradução o documento que, embora de origem estrangeira, tenha sido produzido em língua portuguesa, nos termos da Recomendação nº 54/18-CNJ.

Art. 96 – Os documentos eletrônicos devem observar as disposições legais relacionadas com a sua geração, circulação e validade, impondo-se que seja confirmada sua autenticidade.

SEÇÃO V DOS EMOLUMENTOS E DESPESAS

Art. 97 – Não serão cobrados emolumentos pelo registro de nascimento e pelo assento de óbito, bem como pela primeira certidão respectiva.

Art. 98 – Não vencem emolumentos pelos registros e averbações decorrentes de adoção e de reconhecimento de filiação, a qualquer tempo, inclusive de indivíduos maiores, e pelo fornecimento das certidões respectivas.

Art. 99 – É gratuita, a qualquer tempo, a averbação do reconhecimento de paternidade no assento de nascimento e a expedição da respectiva certidão.

Parágrafo único – Para o ressarcimento do ato gratuito previsto neste artigo, os Registradores deverão utilizar como justificativa no Sistema Selo Digital o EQLG 04, combinado com os Atos 102 (Anotação ou averbação à margem do assento) e 103 (Certidões expedidas, incluída a busca).

Art. 100 – As certidões de nascimento ou casamento, quando destinadas ao alistamento eleitoral, serão fornecidas gratuitamente, segundo a ordem de pedidos apresentados em cartório pelos alistandos ou delegados do partido político.

Parágrafo único – O Registrador, dentro de 05 (cinco) dias da data do pedido, concederá a certidão ou justificará, perante o Juiz Eleitoral, por que deixa de fazê-lo.

- [Código Eleitoral](#), art. 47.

Art. 101 – É gratuita a celebração do casamento.

§ 1º – A habilitação para o casamento, o registro e a primeira certidão serão isentos de selos, emolumentos e despesas para as pessoas cuja pobreza for declarada.

~~§ 2º – Fica dispensada, na hipótese do parágrafo anterior, a publicação de editais na imprensa local, previsto no art. 1.527 do Código Civil Brasileiro;~~

§ 2º – Na hipótese do parágrafo anterior, a publicação de editais de proclamas deverá ser realizada em jornal eletrônico, nos termos do art. 202, §3º, desta Consolidação Normativa Notarial e Registral. *(Alterado pelo PROVIMENTO Nº 029/2021 – CGJ)*

§ 3º – Na hipótese de casamento de pessoas cuja pobreza for declarada, não será devida remuneração ao Juiz de Paz celebrante do casamento. Quando o casamento for realizado com hora marcada fora da serventia pelos interessados, o Juiz de Paz terá direito à remuneração, salvo nos casos de casamento coletivo de interesse social.

• [Lei Estadual nº 12.692/06](#), item 2 das Observações da Tabela de Emolumentos do Serviço de Registro Civil.

Art. 102 – É vedado fazer constar em certidão ou em termo referência direta ou indireta à condição de pobreza declarada.

TÍTULO III DA PUBLICIDADE

Art. 103 – Os Registradores são obrigados a:

I – lavrar certidão do que lhes for requerido;

II – fornecer às partes as informações solicitadas, respeitado o princípio da garantia constitucional da privacidade.

~~Art. 104 – Qualquer pessoa pode requerer certidão do registro.~~

Art. 104 - As certidões do Registro Civil das Pessoas Naturais em geral, inclusive as de inteiro teor, requeridas pelos próprios interessados, seus representantes legais ou mandatários com poderes especiais, serão expedidas independentemente de autorização do Juiz de Direito Diretor do Foro ou da Vara dos Registros Públicos, onde houver. *(Alterado pelo Provimento nº 023/2023-CGJ)*

§1º - Considera-se certidão de inteiro teor aquela que reproduz integralmente o conteúdo do registro com suas respectivas averbações e anotações. *(Incluído pelo Provimento nº 023/2023-CGJ)*

§2º - A certidão em relatório, por quesitos, é aquela que contém informações adicionais aos elementos informados na certidão em breve relato, tais como o conteúdo de determinada averbação ou anotação. *(Incluído pelo Provimento nº 023/2023-CGJ)*

§3º- Quando se tratar de certidão requerida por um dos interessados, ainda que presentes dados pessoais de mais uma pessoa, qualquer delas terá legitimidade para o requerimento. *(Incluído pelo Provimento nº 023/2023-CGJ)*

§4º - É possível a expedição de certidão de inteiro teor a terceiros desde que, avaliado o conteúdo, nele não se verifiquem dados sensíveis, sigilosos ou restritos. *(Incluído pelo Provimento nº 023/2023-CGJ)*

§5º - Após o falecimento do titular de dado sensível, as certidões de que trata o caput deste artigo poderão ser fornecidas aos parentes em linha reta e ao cônjuge, independentemente de autorização judicial. *(Incluído pelo Provimento nº 023/2023-CGJ)*

§6º - Não é necessário requerimento ou autorização judicial para emissão de certidão de óbito em nenhuma de suas modalidades, inclusive a terceiros. *(Incluído pelo Provimento nº 023/2023-CGJ)*

§7º - A certidão de inteiro teor requerida pelo adotado deverá dispor sobre todo o conteúdo registral, mas dela não deverá constar a origem biológica, salvo por determinação judicial ou quando o interessado for o próprio registrado e este possuir mais de 18 anos. (Redação dada pelo Provimento nº 35/20-CGJ/RS, art. 1º) *(Incluído pelo Provimento nº 023/2023-CGJ)*

- [Lei nº 6.015/73](#), art. 19, § 3º, c/c o art. 95, parágrafo único;

Nota explicativa: a supressão da origem biológica não retira o caráter de inteiro teor da certidão, uma vez que não se trata de elemento essencial de identificação da pessoa. *(Incluído pelo Provimento nº 023/2023-CGJ)*

§ 8º - Não será fornecida certidão de documento arquivado referente a mandado judicial que determinou o registro ou averbação da sentença de adoção, salvo por autorização judicial. *(Incluído pelo Provimento nº 023/2023-CGJ)*

§ 9º - A certidão de nascimento de inteiro teor, quando o registro decorrer de reconhecimento tardio de paternidade de menor, deverá observar o teor do § 1º deste artigo, a fim de que a referência acerca da origem da paternidade somente seja feita após prévia autorização judicial ou quando o interessado for o próprio registrado e este possuir mais de 18 anos. (Redação dada pelo Provimento nº 35/20-CGJ/RS, art. 1º) *(Incluído pelo Provimento nº 023/2023-CGJ)*

§ 10 - A certidão com referência à circunstância de ser legítima a filiação poderá ser fornecida, inclusive a terceiros, independentemente de autorização judicial. *(Incluído pelo Provimento nº 023/2023-CGJ)*

§ 11 - A referência à ilegitimidade da filiação só será consignada na certidão a pedido do registrado, dos seus representantes, dos seus parentes, ou, mediante autorização do juízo competente, aos demais interessados. *(Incluído pelo Provimento nº 023/2023-CGJ)*

§ 12 - Os documentos autuados em procedimento de habilitação para casamento pertencem ao acervo da serventia e não podem ser desentranhados, sendo sua publicidade possível apenas por meio de certidão. *(Incluído pelo Provimento nº 023/2023-CGJ)*

~~Art. 105 — O Registro Civil das Pessoas Naturais expedirá unicamente certidões de nascimento, sob a forma de relatório ou resumida, redigidas de forma a impossibilitar qualquer interpretação ou identificação de a pessoa haver sido concebida da relação extramatrimonial ou de adoção.~~

Art.105 - A emissão de certidão em inteiro teor sempre depende de requerimento escrito com firma reconhecida do requerente ou com assinatura digital avançada ou qualificada. *(Alterado pelo Provimento nº 023/2023-CGJ)*

~~§ 1º — Não deverá constar, em qualquer caso, o estado civil dos genitores e a natureza da filiação, bem como o lugar e o cartório do casamento.~~

§ 1º- O reconhecimento de firma será dispensado quando o requerimento for firmado na presença do Registrador ou de preposto, ou quando a assinatura puder ser confrontada com o documento de identidade original. *(Alterado pelo Provimento nº 023/2023-CGJ)*

~~§ 2º — Ficam ressalvadas autorizações ou requisições judiciais de certidões de inteiro teor, mediante decisão fundamentada, mantendo-se as garantias, os direitos e os interesses relevantes do registrado.~~

~~• [Constituição Federal](#), art. 227, § 6º.~~

§ 2º- Os requerimentos poderão ser recepcionados por e-mail ou por meio da Central de Informações do Registro Civil-CRC, desde que assinados eletronicamente na forma avançada ou qualificada, com possibilidade de conferência de autenticidade e integridade, ou com assinatura confrontada com o documento de identidade original. *(Alterado pelo Provimento nº 023/2023-CGJ)*

§ 3º- O requerimento de certidão em inteiro teor deverá conter a identificação do requerente, o motivo pelo qual se requer a certidão sob a forma de inteiro teor e o grau de parentesco com o registrado, caso exista, bem como o fato de ser este falecido ou não. *(Incluído pelo Provimento nº 023/2023-CGJ)*

§4º- Não será exigida comprovação documental da cadeia de parentesco do requerente mencionado no parágrafo anterior quando tal circunstância for expressamente declarada. *(Incluído pelo Provimento nº 023/2023-CGJ)*

§5º- A gratuidade para fornecimento de certidões, por se tratar de direito personalíssimo, não poderá ser estendida aos atos envolvendo terceiro, salvo quando o parentesco com a pessoa objeto da certidão for expressamente declarado. *(Incluído pelo Provimento nº 023/2023-CGJ)*

~~Art. 106 — As certidões, de inteiro teor ou não, serão lavradas independentemente de despacho judicial, ressalvados os casos em que a lei e a Constituição Federal expressamente determinem o sigilo ou a necessidade de autorização judicial para emissão, tais como o disposto no art. 18 da Lei nº 6.015/73 e art. 6º, parágrafos 1º e 2º, da Lei nº 8.560/92.~~

Art. 106 - Não é necessário requerimento ou autorização judicial para emissão de certidão de óbito em nenhuma de suas modalidades. *(Alterado pelo Provimento nº 023/2023-CGJ)*

~~§ 1º — A certidão de inteiro teor requerida pelo adotado deverá dispor sobre todo o conteúdo registral, mas dela não deverá constar a origem biológica, salvo por determinação judicial.~~

~~§1º — A certidão de inteiro teor requerida pelo adotado deverá dispor sobre todo o conteúdo registral, mas dela não deverá constar a origem biológica, salvo por determinação judicial ou quando o interessado for o próprio registrado e este possuir mais de 18 anos.~~

~~• Lei nº 6.015/73, art. 19, § 3º, c/c o art. 95, parágrafo único; Nota explicativa: a supressão da origem biológica não retira o caráter de inteiro teor da certidão, uma vez que não se trata de elemento essencial de identificação da pessoa.~~

~~§ 2º — Não será fornecida certidão de documento arquivado referente a mandado judicial que determinou o registro ou averbação da sentença de adoção, salvo por autorização judicial.~~

~~§3º — A certidão de nascimento de inteiro teor, quando o registro decorrer de reconhecimento tardio de paternidade de menor, deverá observar o teor do § 1º deste artigo, a fim de que a referência acerca da origem da paternidade somente seja feita após prévia autorização judicial.~~

~~§3º — A certidão de nascimento de inteiro teor, quando o registro decorrer de reconhecimento tardio de paternidade de menor, deverá observar o teor do § 1º deste artigo, a fim de que a referência acerca da origem da paternidade somente seja feita após prévia autorização judicial ou quando o interessado for o próprio registrado e este possuir mais de 18 anos.~~

~~§ 4º — A certidão com referência à circunstância de ser legítima a filiação poderá ser fornecida, inclusive a terceiros, independentemente de autorização judicial.~~

~~§ 5º — A referência à ilegitimidade da filiação só será consignada na certidão a pedido do registrado, dos seus representantes, dos seus parentes, ou, mediante autorização do juízo competente, aos demais interessados.~~

~~§ 6º — Os documentos autuados em procedimento de habilitação para casamento pertencem ao acervo da serventia e não podem ser desentranhados, sendo sua publicidade possível apenas por meio de certidão.~~

~~Art. 107 — O fornecimento da certidão em inteiro teor independe de requerimento escrito, ressalvados os casos do artigo anterior.~~

Art. 107 - As restrições relativas aos dados sensíveis elencadas pelo inciso II do art. 5º da Lei n. 13.709/2018 não se aplicam ao caso de pessoa falecida. *(Alterado pelo Provimento nº 023/2023-CGJ)*

Art. 108 – Na certidão, serão mencionados, além dos dados adequados à sua forma:

I – o livro do registro ou o documento arquivado na serventia;

II – a data da lavratura do assento.

III – o número de inscrição, perante o Cadastro de Pessoas Físicas, da pessoa registrada;

IV – no campo filiação, as informações referentes à naturalidade, domicílio ou residência atual dos pais do registrando.

§ 1º – O número da declaração do nascido vivo, quando houver, será obrigatoriamente lançado em campo próprio da certidão de nascimento.

§ 2º – As certidões de nascimento mencionarão a data em que foi lavrado o assento, a data, por extenso, do nascimento e, ainda, expressamente, a naturalidade; nas de casamento, o regime de bens constante do assento, com os dados da escritura de pacto antenupcial, se existente.

§ 3º – É desnecessário requerimento específico para que se proceda à averbação da inclusão do Cadastro de Pessoas Físicas do registrado no assento de nascimento, bastando pedido de emissão da certidão para realização da averbação de ofício.

- [Consulta nº 0004693-27.2018.2.00.0000-CNJ.](#)

~~Art. 109 — A certidão será manuscrita, datilografada ou impressa por meio eletrônico, fornecida em papel e mediante escrita a permitir a sua reprodução por fotocópia ou outro processo equivalente.~~

Art. 109 – A certidão será manuscrita, digitada, datilografada ou impressa por meio eletrônico, fornecida em papel e mediante escrita a permitir a sua reprodução por fotocópia ou outro processo equivalente. *(Alterado pelo Provimento nº 023/2023-CGJ)*

~~§ 1º — No caso de se adotar de papéis impressos, serão preenchidos os claros de forma manuscrita, datilografada ou grafada eletronicamente.~~

§ 1º – No caso de se adotar papel impresso, serão preenchidos os claros de forma manuscrita, datilografada ou grafada eletronicamente. *(Alterado pelo Provimento nº 023/2023-CGJ)*

~~§ 2º — Sendo de inteiro teor, a certidão poderá ser extraída por meio datilográfico ou reprográfico.~~

§ 2º – Sendo de inteiro teor, a certidão poderá ser extraída por meio datilográfico, digitado ou reprográfico. *(Alterado pelo Provimento nº 023/2023-CGJ)*

~~Art. 110 – Serão obrigatoriamente atendidos os pedidos de certidão por via postal, telegráfica, bancária ou correio eletrônico, desde que satisfeitas as despesas postais e os emolumentos devidos.~~

Art. 110 – Serão obrigatoriamente atendidos os pedidos de certidão por via postal, presencial ou por meio eletrônico, desde que satisfeitas as despesas postais e os emolumentos devidos. *(Alterado pelo Provimento nº 023/2023-CGJ)*

Parágrafo único – A certidão será emitida na forma requerida pelo usuário (reprográfica, digitada ou eletrônica). *(Incluído pelo Provimento nº 023/2023-CGJ)*

Art. 111 – As certidões expedidas pelo Registro Civil das Pessoas Naturais, não reguladas de forma diversa por normativas do Conselho Nacional de Justiça, devem observar os padrões a seguir descritos:

I – papel tamanho A4, ou ofício 2, com gramatura mínima de 63g/m², possibilitando o uso das cores branca, bege ou creme, sendo permitido, todavia, o uso do papel de segurança mesmo para as hipóteses não previstas como obrigatórias.

II – impressão em preto, com nitidez;

III – fonte tamanho 12;

IV – área destinada ao texto não inferior a 16cm por 22cm;

V – área destinada ao cabeçalho de no máximo 6cm ou 20% da altura da folha;

VI – escrita em linhas corridas com no mínimo 50 (cinquenta) letras por linha;

VII – margem lateral esquerda de 3cm;

VIII – início de cada parágrafo com 2,5cm de recuo, contados a partir da margem esquerda;

IX – margem direita de 1,5cm;

X – opcionalmente, brasão com as armas da República Federativa do Brasil ou do Estado do Rio Grande do Sul, a ser localizado à esquerda do cabeçalho.

Parágrafo único – As serventias poderão usar modelos pré-impressos, com a padronização constante nos artigos anteriores e com os espaços em branco datilografados ou manuscritos.

Art. 112 – As certidões de nascimento e de casamento poderão ser expedidas em modelo portátil, nos termos da Portaria Interministerial nº 1.537/14-SEDH/MJ.

Parágrafo único – as certidões de nascimento portáteis conterão as mesmas informações e requisitos das certidões de tamanho normal e obedecerão aos modelos do Provimento nº 63/17-CNJ.

- [Provimento nº 63/17-CNJ](#); [Portaria Interministerial nº 1.537/14-SEDH/MJ](#).

TÍTULO IV DOS RELATÓRIOS E OUTRAS COMUNICAÇÕES

Art. 113 – Compete ao Registrador encaminhar:

I – ao Instituto Brasileiro de Geografia e Estatística – IBGE, dentro dos primeiros 8 (oito) dias dos meses de janeiro, abril, julho e outubro de cada ano, mapa dos nascimentos, casamentos e óbitos ocorridos no trimestre anterior, por meio da página eletrônica do IBGE na Internet;

- [Lei nº 6.015/73](#), art. 49.

~~II – à Justiça Eleitoral, até o dia 15 (quinze) de cada mês, a comunicação dos óbitos registrados no mês anterior, por meio do Sistema de Informação de Direito Políticos e Óbitos – INFODIP. (Alterado pelo Provimento nº 006/2023-CGJ)~~

II - à Justiça Eleitoral, até o dia 15 (quinze) de cada mês, a comunicação dos óbitos registrados no mês anterior, por meio do Sistema de Informação de Direito Políticos e Óbitos – INFODIP, exceto dos registros de óbitos de menores de 15 (quinze) anos e dos registros de natimortos.

III – ao Departamento de Identificação do Instituto Geral de Perícias, até o dia 15 (quinze) de cada mês, a comunicação dos óbitos registrados no mês anterior, por meio físico ou eletrônico.

IV – à Secretaria de Segurança Pública da unidade da Federação que tenha emitido a cédula de identidade, até o dia 15 (quinze) de cada mês, a comunicação dos óbitos registrados no mês anterior, exceto se, em razão da idade do falecido, essa informação for manifestamente desnecessária.

~~V – ao setor responsável pela Gestão de Pessoas do Tribunal de Justiça (digepecomunicafolha@tjrs.jus.br), até o dia 15 (quinze) de cada mês, a relação de óbitos de servidores ativos e inativos, bem como de pensionistas do Poder Judiciário do Estado do Rio Grande do Sul, contendo: nome completo da pessoa falecida, filiação, data do óbito e número do registro de óbito, por meio do correio eletrônico oficial da serventia (@tjrs.jus.br). (Revogado pelo Provimento nº 044/2022-CGJ)~~

~~VI – ao setor de Controle e Provimento de Cargos da Corregedoria Geral da Justiça – SECON/CGJ (seconcgj@tjrs.jus.br), até o dia 15 (quinze) de cada mês, a relação de óbitos dos servidores ativos do Poder Judiciário do Estado do Rio Grande do Sul, bem como de pensionistas do Poder Judiciário do Estado do Rio Grande do Sul, contendo: nome completo da pessoa falecida, filiação, data do óbito e número do registro de óbito, por meio do correio eletrônico oficial da serventia (@tjrs.jus.br). (Revogado pelo Provimento nº 017/2022-CGJ)~~

VII – à Divisão de Pagamento de Pessoal da Secretaria da Fazenda Estadual, até o dia 10 de cada mês, relação de todos os óbitos registrados no mês anterior, por meio eletrônico, em arquivo TXT, via e-mail, ao endereço eletrônico sco.dpp@sefaz.rs.gov.br.

VIII – à Junta do Serviço Militar da concorrente comarca, até o dia 05 (cinco) de cada mês, relação nominal das pessoas do sexo masculino, na faixa de 17 a 45 anos de idade, falecidas no mês

anterior, obedecidos os formulários fornecidos pelo Ministério do Exército, ou mapas informatizados por ele aceitos.

IX – à Divisão de Polícia Marítima, Aeroportuária e de Fronteiras da Polícia Federal – DPMAF, as certidões dos registros de casamentos e de óbitos de estrangeiros registrados no mês anterior.

X – ao Instituto Nacional do Seguro Social – INSS, através do Sistema Nacional de Informações de Registro Civil (SIRC) ou por outro meio que venha a substituí-lo, em até 1 (um) dia útil, a relação dos nascimentos, dos natimortos, dos casamentos, dos óbitos, das averbações, das anotações e das retificações registradas na serventia, na forma estabelecida no art. 68 e seus parágrafos da Lei nº 8.212/91.

- [Lei nº 8.212/91](#), art. 68.

~~XI – à Secretaria Estadual da Saúde, a Planilha de Declarações de Nascidos Vivos e as primeiras vias das Declarações de Óbitos. Na planilha de DNV, o Registro Civil das Pessoas Naturais deverá informar somente os dados relativos a nascimentos hospitalares e domiciliares de crianças menores de dois anos de idade.~~

XI - às Secretarias Municipal e Estadual da Saúde e à Coordenadoria Regional da Saúde, a Planilha de Declarações de Nascidos Vivos - DNV. *(Redação dada pelo Provimento nº 011/21-CGJ/RS, art. 1º)*

a) na planilha da DNV, o Registro Civil das Pessoas Naturais deverá informar somente os dados relativos aos nascimentos hospitalares e domiciliares de crianças menores de dois anos de idade;

b) a planilha de DNV para a Secretaria Estadual da Saúde será encaminhada para o endereço de e-mail sinasc@saude.rs.gov.br, com arquivos em formato xls, txt, odt, QRP ou pdf de extração original (não scaneado), contendo as seguintes informações: nome da serventia e município, número da declaração de nascido vivo – DNV, data de nascimento, número e data do registro;

c) para a Secretaria Municipal e para a Coordenadoria Regional Estadual será encaminhada a mesma planilha na forma que postularem. *(Alíneas a, b e c incluídas pelo Provimento nº 011/21-CGJ/RS, art. 1º)*

XII - às Secretarias Municipal e Estadual da Saúde e à Coordenadoria Regional da Saúde, a planilha de Declarações de óbito (DO). *(Artigo XII incluído pelo Provimento nº 19/21-CGJ/RS, art. 1º)*

a) a planilha de Declarações de Óbito (DO) para a Secretaria Estadual da Saúde será encaminhada para o endereço de e-mail sim@saude.rs.gov.br, com arquivos em formato xls, txt, odt, qrp ou pdf de extração original (não scaneado), contendo as seguintes informações: nome da serventia e município, data e número do registro, nome do falecido, data de nascimento, data de óbito, nome da mãe, número da Declaração de Óbito, local e município de ocorrência do óbito, município de residência e causas da morte que constam na Declaração de Óbito (DO);

b) para a Secretaria Municipal e para a Coordenadoria Regional Estadual será encaminhada a mesma planilha, na forma que postularem.

§ 1º – Os comprovantes de remessa das comunicações referidas no caput deste artigo deverão ser arquivados preferencialmente em meio eletrônico.

~~§ 2º – É desnecessária a remessa de comunicação negativa nas hipóteses previstas nos incisos IV, V e VI deste artigo.~~

§ 2º – É desnecessária a remessa de comunicação negativa na hipótese prevista no inciso IV deste artigo. *(Alterado pelo Provimento nº 044/2022-CGJ)*

TÍTULO V DO NASCIMENTO

CAPÍTULO I DO REGISTRO

SEÇÃO I DISPOSIÇÕES GERAIS

Art. 114 – O nascimento será registrado no lugar em que tiver ocorrido o parto ou no lugar de residência dos pais.

Art. 115 – É dever dos pais declarar o nascimento dos filhos, observando o prazo do artigo 52 da Lei nº 6.015/73.

§ 1º – Nas hipóteses de impedimento de declaração pelos pais, observar-se-á sucessivamente os itens III ao VI do art. 52 da Lei nº 6.015/73, devendo o Registrador adotar as cautelas necessárias para apurar a veracidade da declaração de nascimento.

§ 2º – Cumpre ao Registrador atentar à presunção do art. 1.597, I e II, do Código Civil e, se não incidir, observar as normas seguintes.

§3º - O registro de brasileiro que seja filho de nacionais de outros países ou apátridas independe da perquirição do status migratório de seus genitores.

§4º - A hipótese referida no parágrafo anterior não excluirá a verificação acerca da nacionalidade do registrado prevista no artigo 297 desta CNNR. *(Parágrafos 3º e 4º incluídos pelo Provimento nº 49/20-CGJ/RS, art. 2º)*

Art. 116 – Do registro de nascimento constará o nome dos genitores, desde que:

I – os dois compareçam, pessoalmente ou através de procurador com poderes específicos, ao Registro Civil das Pessoas Naturais, para realizar o registro;

II – compareça o pai, independentemente de comparecimento ou declaração da genitora, munido do seu documento de identidade e da Declaração de Nascido Vivo (DNV), além de documento onde conste o nome completo da mãe e dos avós maternos da criança, cujo número sempre que possível constará do registro;

III – compareça apenas a genitora, com a declaração de reconhecimento ou anuência do pai e o documento de identidade deste, além da Declaração de Nascido Vivo (DNV) e de documento de identificação.

§ 1º – Em qualquer das situações previstas – procuração ou anuência – a manifestação de vontade deverá ser realizada por instrumento público ou particular, neste caso, exigindo-se o reconhecimento da assinatura.

§ 2º – É dispensada a assistência ao relativamente incapaz para o registro de nascimento e para o reconhecimento de filho.

~~§ 3º – É vedada a declaração de nascimento pelo absolutamente incapaz, por si ou por representante legal, demandando apreciação judicial para o suprimento da vontade.~~

§ 3º – É vedada a declaração de nascimento pelo pai menor de 16 anos, por si ou por representante legal, caso em que deverá ser lavrado o registro apenas em nome da mãe, encaminhando-se a certidão, acompanhada de breve relatório, ao juízo competente, para análise e determinação da averbação do nome do pai no assento lavrado, se entender que esse seja o caso; *(Redação dada pelo Provimento nº 20/20-CGJ/RS, art. 1º)*

§4º – Nos assentos de nascimento não se fará qualquer referência à natureza da filiação, à sua ordem em relação a outros irmãos do mesmo prenome, exceto gêmeos, ao lugar e Registro Civil das Pessoas Naturais do casamento dos pais e ao estado civil destes.

§ 5º - Tratando-se o pai de pessoa com deficiência, curatelado ou não, o Registrador adotará o procedimento seguinte, conforme o caso:

I – conseguindo apreender a vontade do declarante, o Registrador lavrará o registro na forma prevista nos incisos I e II do caput deste artigo;

II – em não sendo possível ao Registrador apreender a vontade do declarante, mas estando presentes os pais ou representantes legais que declarem a paternidade respectiva, lavrará o registro de imediato, sem necessidade de outras providências;

III – percebendo, em qualquer caso, algum indício de irregularidade na declaração de paternidade, lavrará o registro apenas em nome da mãe, encaminhando a certidão, acompanhada de breve relatório, ao juízo competente, para instauração de procedimento apto à verificação dos fatos, ao final do qual o Juiz determinará a inclusão do nome do pai, se assim demonstrar o procedimento de verificação. *(Parágrafo incluído pelo Provimento nº 20/20-CGJ/RS, art. 2º)*

Art. 117 – O registro de nascimento será feito com base na informação do declarante, dispensando-se as testemunhas, e conterà:

I – o dia, mês, ano e lugar do nascimento e a hora certa, sendo possível determiná-la, ou aproximada;

~~II – o sexo do registrando;~~

II – o gênero do registrando; *(Alterado pelo Provimento nº 023/2023-CGJ)*



III – o fato de ser gêmeo, quando assim tiver acontecido;

IV – o prenome e o sobrenome atribuídos à criança;

V – a declaração de que morreu no ato ou logo depois do parto;

VI – os prenomes e os sobrenomes, a naturalidade, a profissão dos pais, a idade da genitora do registrando, em anos completos na ocasião do parto;

VII – os prenomes e os sobrenomes dos avós paternos e maternos;

VIII – os nomes e prenomes, a profissão e a residência das duas testemunhas do assento, quando se tratar de parto ocorrido sem assistência médica em residência ou fora de unidade hospitalar ou casa de saúde;

IX – a apresentação da Declaração de Nascido Vivo (DNV) e o seu número;

X – o número de inscrição, perante o Cadastro de Pessoas Físicas, da pessoa registrada;

XI – a naturalidade do registrando.

§ 1º – A naturalidade poderá ser a do Município onde ocorreu o nascimento ou do Município de residência da mãe do registrando na data do nascimento, desde que localizado em território nacional, e a opção caberá ao declarante no ato de registro do nascimento.

§ 2º – A segunda via (cor amarela) da Declaração de Nascido Vivo – DNV deverá ser arquivada na serventia que lavrou o registro de nascimento.

Art. 118 – Para nascimentos domiciliares, sem assistência de profissionais da saúde ou parteiras tradicionais, o Registro Civil das Pessoas Naturais deverá emitir a Declaração de Nascido Vivo (DNV).

Parágrafo único – Na hipótese de nascimento domiciliar com subsequente atendimento hospitalar, deverá o registrador investigar eventual emissão da via amarela da DNV, a fim de evitar a duplicidade de registros.

Art. 119 – Quando o Registrador tiver motivo para duvidar da declaração, poderá:

I – ir à casa do recém-nascido verificar sua existência;

II – exigir a atestação do médico ou parteira assistentes do parto ou de estabelecimento hospitalar;

III – exigir o testemunho de 02 (duas) pessoas que não forem os pais e tiverem visto o recém-nascido.

Parágrafo único – Persistindo a suspeita, o Registrador remeterá, em nota fundamentada, a declaração para análise do Juiz de Direito Diretor do Foro ou da Vara de Registros Públicos, onde houver.

- [Lei nº 6.015/73](#), art. 198 e art. 296.

SEÇÃO II DO REGISTRO TARDIO

Art. 120 – As declarações de nascimento feitas após o decurso do prazo previsto no art. 50 da Lei nº 6.015/73 serão registradas nos termos dos artigos seguintes.

Parágrafo único – O procedimento de registro tardio previsto nesta Seção não se aplica para a lavratura de assento de nascimento de indígena no registro civil das pessoas naturais, regulamentado pela Resolução Conjunta nº 03/12, do Conselho Nacional de Justiça e do Conselho Nacional do Ministério Público, e não afasta a aplicação do previsto no art. 102 da Lei nº 8.069/90.

- [Resolução Conjunta nº 03/12-CNJ/CNMP](#).

Art. 121 – O requerimento de registro será direcionado ao Registrador Civil das Pessoas Naturais do lugar de residência do interessado e será assinado por 2 (duas) testemunhas, sob as penas da lei.

Parágrafo único – Não tendo o interessado moradia ou residência fixa, será considerado competente o Registrador Civil das Pessoas Naturais do local onde se encontrar.

Art. 122 – Do requerimento constará:

I – o dia, mês, ano e lugar do nascimento e a hora certa, sempre que possível determiná-la;

II – o sexo do registrando;

II – o gênero do registrando; (*Alterado pelo Provimento nº 023/2023-CGJ*)

III – seu prenome e seu sobrenome;

IV – o fato de ser gêmeo, quando assim tiver acontecido;

V – os prenomes e os sobrenomes, a naturalidade, a profissão dos pais e sua residência atual

VI – indicação dos prenomes e os sobrenomes dos avós paternos e maternos que somente serão lançados no registro se o parentesco decorrer da paternidade e maternidade reconhecidas;

VII – a atestação por 2 (duas) testemunhas entrevistadas pelo Registrador, ou preposto expressamente autorizado, devidamente qualificadas (nome completo, data de nascimento, nacionalidade, estado civil, profissão, residência, números de documento de identidade e, se houver, número de inscrição no CPF), sob responsabilidade civil e criminal, da identidade do registrando, bem como do conhecimento de quaisquer dos outros fatos relatados pelo mesmo;

VIII – fotografia do registrando e, quando possível, sua impressão datiloscópica, obtidas por meio material ou informatizado, que ficarão arquivadas na serventia, para futura identificação se surgir dúvida sobre a identidade do registrando.

§ 1º – O requerimento poderá ser realizado mediante preenchimento de formulário, que deverá ser fornecido pelo Registrador.

§ 2º – O Registrador certificará a autenticidade das firmas do interessado ou do seu representante legal, bem como das testemunhas, que forem lançadas em sua presença ou na presença de preposto autorizado.

§ 3º – Caso se trate de interessado analfabeto sem representação, será exigida a aposição de sua impressão digital no requerimento, assinado, a rogo, na presença do Registrador.

§ 4º – A ausência das informações previstas nos incisos ‘IV’, ‘V’, ‘VI’ e ‘VIII’ deste artigo não impede o registro, desde que fundamentada a impossibilidade de sua prestação.

§ 5º – Ausente a identificação dos genitores, será adotado o sobrenome indicado pelo registrando, se puder se manifestar, ou, em caso negativo, pelo requerente do registro tardio.

§ 6º – O registrador poderá dispensar o requerimento desde que as testemunhas compareçam ao ato de registro, sejam qualificadas no próprio registro e assinem juntamente com o declarante e o registrador, substituto ou escrevente autorizado.

Art. 123 – Se a declaração de nascimento se referir a pessoa que já tenha completado doze anos de idade, as duas testemunhas deverão assinar o requerimento na presença do Registrador, ou de preposto expressamente autorizado, que examinará seus documentos pessoais e certificará a autenticidade de suas firmas, entrevistando-as, assim como entrevistará o registrando e, sendo o caso, seu representante legal, para verificar, ao menos:

I – se o registrando consegue se expressar no idioma nacional, como brasileiro;

II – se o registrando conhece razoavelmente a localidade declarada como de sua residência, tais como ruas principais, prédios públicos, bairros e peculiaridades;

III – quais as explicações de seu representante legal se for caso de comparecimento deste, a respeito da não realização do registro no prazo devido;

IV – se as testemunhas realmente conhecem o registrando, se dispõem de informações concretas e se têm idade compatível com a efetiva ciência dos fatos declarados no requerimento, preferindo-se as mais idosas do que ele;

V – quais escolas o registrando já frequentou; em que unidades de saúde busca atendimento médico quando precisa;

VI – se o registrando tem irmãos e, se positivo, em que cartório eles estão registrados; se o registrando já se casou e, se positivo, em que cartório; se o registrando tem filhos e, se positivo, em que cartório estão registrados;

VII – se o registrando já teve algum documento, como carteira de trabalho, título de eleitor, documento de identidade, certificado de batismo, solicitando, se possível, a apresentação desses documentos;

§ 1º – A ausência de alguma das informações previstas neste artigo não impede o registro, desde que justificada a impossibilidade de sua prestação.

§ 2º – Cada entrevista será feita em separado e o Registrador, ou preposto que expressamente autorizar, reduzirá a termo as declarações colhidas, assinando-o juntamente com o entrevistado.

§ 3º – Das entrevistas realizadas o Registrador, ou preposto expressamente autorizado, lavrará minuciosa certidão acerca dos elementos colhidos, decidindo fundamentadamente pelo registro ou pela suspeita.

§ 4º – O requerente poderá apresentar ao Registrador documentos que confirmem a identidade do registrando, se os tiver, os quais serão arquivados na serventia, em seus originais ou cópias, em conjunto com o requerimento apresentado, os termos das entrevistas das testemunhas e as outras provas existentes.

Art. 124 – Sendo o registrando menor de 12 (doze) anos de idade, ficará dispensado o requerimento escrito e o comparecimento de testemunhas se for apresentada pelo declarante a Declaração de Nascido Vivo (DNV).

Parágrafo único – No registro de nascimento de criança com menos de 3 (três) anos de idade, nascida de parto sem assistência de profissional da saúde ou parteira tradicional, a Declaração de Nascido Vivo será preenchida pelo Registrador que lavrar o assento de nascimento e será assinada também pelo declarante, o qual se declarará ciente de que o ato será comunicado ao Ministério Público.

Art. 125 – O Registrador, nos cinco dias após o registro do nascimento ocorrido fora de maternidade ou estabelecimento hospitalar, fornecerá ao Ministério Público da comarca os dados da criança, dos pais e o endereço onde ocorreu o nascimento.

Art. 126 – A maternidade será lançada no registro de nascimento por força da Declaração de Nascido Vivo, quando for apresentada.

§ 1º – O estabelecimento da filiação poderá ser feito por meio de reconhecimento espontâneo dos genitores, nos termos do artigo 1.609, I, do Código Civil, independentemente do estado civil dos pais.

§ 2º – As regras previstas no Provimento nº 16/12 do Conselho Nacional de Justiça aplicam-se aos registros de nascimento lavrados de forma tardia, tanto para o reconhecimento da paternidade como para o da maternidade.

§ 3º – A paternidade ou maternidade também poderá ser lançada no registro de nascimento por força da presunção estabelecida no art. 1.597 do Código Civil, mediante apresentação de certidão do casamento com data de expedição posterior ao nascimento.

§ 4º – Se o genitor que comparecer para o registro declarar, sob as penas da lei, que estava separado de fato de seu cônjuge ao tempo da concepção, não se aplica a presunção prevista no parágrafo anterior.

§ 5º – Se não houver elementos nos termos do presente artigo para se estabelecer ao menos um dos genitores, o registro deverá ser lavrado sem a indicação de filiação.

Art. 127 – Admitem-se como testemunhas, além das demais pessoas habilitadas, os parentes em qualquer grau do registrando (artigo 42 da Lei nº 6.015/73), bem como a parteira tradicional ou profissional da saúde que assistiu o parto.

Parágrafo único – Nos casos em que os declarantes e testemunhas já firmaram o requerimento de registro, fica dispensada nova colheita de assinaturas no livro de registro de nascimentos.

Art. 128 – Em qualquer caso, se o Registrador suspeitar da falsidade da declaração, poderá exigir provas suficientes.

§ 1º – A suspeita poderá ser relativa à identidade do registrando, à sua nacionalidade, à sua idade, à veracidade da declaração de residência, ao fato de ser realmente conhecido pelas testemunhas, à identidade ou sinceridade destas, à existência de registro de nascimento já lavrado, ou a quaisquer outros aspectos concernentes à pretensão formulada ou à pessoa do interessado.

§ 2º – As provas exigidas serão especificadas em certidão própria, da qual constará se foram, ou não, apresentadas.

§ 3º – As provas documentais, ou redutíveis a termos, ficarão anexadas ao requerimento.

Art. 129 – Persistindo a suspeita, o Registrador encaminhará os autos ao Juiz de Direito Diretor do Foro ou da Vara de Registros Públicos, onde houver.

Parágrafo único – Sendo infundada a dúvida, o juiz ordenará a realização do registro; caso contrário, exigirá justificação ou outra prova idônea, sem prejuízo de ordenar, conforme o caso, as providências penais cabíveis.

Art. 130 – Nos casos em que o registrando for pessoa incapaz internada em hospital psiquiátrico, hospital de custódia e tratamento psiquiátrico (HCTP), instituição de longa permanência (ILP), hospital de retaguarda, serviços de acolhimento em abrigos institucionais de longa permanência, ou instituições afins, poderá o Ministério Público, independente de prévia interdição, requerer o registro diretamente ao Registrador competente, fornecendo os elementos exigidos neste Capítulo, no que couber.

§ 1º – O Ministério Público instruirá o requerimento com cópias dos documentos que possam auxiliar a qualificação do registrando, tais como prontuário médico, indicação de testemunhas, documentos de pais, irmãos ou familiares.

§ 2º – Quando ignorada a data de nascimento do registrando, poderá ser atestada por médico a sua idade aparente.

§ 3º – O registro de nascimento será lavrado com a anotação, à margem do assento, de que se trata de registro tardio realizado na forma do art. 13 do Provimento nº 28/13 do Conselho Nacional de Justiça, sem, contudo, constar referência ao fato nas certidões de nascimento que forem expedidas, exceto nas de inteiro teor.

Art. 131 – O Ministério Público poderá solicitar o registro tardio de nascimento atuando como assistente, ou substituto, em favor de pessoa tutelada pelo Estatuto do Idoso, ou em favor de incapaz submetido à interdição provisória ou definitiva, sendo omissos o curador.

Art. 132 – Lavrado o assento no respectivo livro, haverá anotação, com indicação de livro, folha, número de registro e data, no requerimento que será arquivado em pasta própria, juntamente com os termos de declarações colhidas e as demais provas apresentadas.

§ 1º – O Registrador fornecerá ao Ministério Público, ao Instituto Nacional do Seguro Social – INSS e à autoridade policial informações sobre os documentos apresentados para o registro e sobre os dados de qualificação das testemunhas, quando for solicitado em decorrência da suspeita de fraude ou de duplicidade de registros sem prejuízo de fornecimento de certidão nos demais casos previstos em lei.

§ 2º – O Registrador, suspeitando de fraude ou constatando a duplicidade de registros depois da lavratura do registro tardio de nascimento, comunicará o fato ao Juiz de Direito Diretor do Foro, que, após ouvir o Ministério Público, adotará as providências que forem cabíveis.

Art. 133 – Constatada a duplicidade de assentos de nascimento para a mesma pessoa, decorrente do registro tardio, será cancelado o assento de nascimento lavrado em segundo lugar, com transposição, para o assento anterior, das anotações e averbações que não forem incompatíveis.

§ 1º – O cancelamento do registro tardio por duplicidade de assentos poderá ser promovido de ofício pelo Juiz de Direito Diretor do Foro competente para a fiscalização judiciária dos atos notariais e de registro, em procedimento em que será ouvido o Ministério Público, ou a requerimento do Ministério Público ou de qualquer interessado, dando-se ciência ao atingido.

§ 2º – Havendo cancelamento de registro tardio por duplicidade de assentos de nascimento, será promovida a retificação de eventuais outros assentos do registro civil das pessoas naturais abertos com fundamento no registro cancelado, para que passem a identificar corretamente a pessoa a que se referem.

Art. 134 – Os menores de 18 anos e maiores de 16 anos poderão, pessoalmente, requerer o registro de seu nascimento, observado o contido nesta Seção.

SEÇÃO III DO REGISTRO COM GENITOR TRANSGÊNERO

~~Art. 135 – Na hipótese de filho concebido biologicamente por pessoa transgênero, o Registrador lavrará o registro de nascimento mediante apresentação da Declaração de Nascido Vivo (DNV) da criança e dos documentos de identidade dos(as) requerentes, que constarão no assento como genitores(as) da criança, consoante for declarado. (Alterado pelo Provimento Nº 16/2022-CGJ).~~

~~§ 1º – A opção pelo registro previsto no caput deste artigo será possível somente após a pessoa transgênero formalizar a averbação de prenome e gênero, a qual será verificada pelo registrador mediante apresentação de certidão de inteiro teor, requerida pelo(a) próprio(a)~~

interessado(a), independentemente de autorização judicial. *(Alterado pelo Provimento Nº 16/2022-CGJ).*

Art. 135 – Na hipótese de filho concebido biologicamente por pessoa transgênero ou não binária, o Registrador lavrará o registro de nascimento mediante apresentação da Declaração de Nascido Vivo (DNV) da criança e dos documentos de identidade dos(as) requerentes, que constarão no assento como genitores(as) da criança, consoante for declarado. *(Redação dada pelo Provimento nº 16/2022-CGJ)*

§ 1º – A opção pelo registro previsto no caput deste artigo será possível somente após a pessoa transgênero ou não binária formalizar a averbação de prenome e gênero, a qual será verificada pelo registrador mediante apresentação de certidão de inteiro teor, requerida pelo(a) próprio(a) interessado(a), independentemente de autorização judicial. *(Redação dada pelo Provimento nº 16/2022-CGJ)*

§ 2º – O nome dos(as) genitores(as) constará no registro, desde que: *(Redação dada pelo Provimento nº 16/2022-CGJ)*

I – os(as) dois (duas) compareçam, pessoalmente ou através de procurador com poderes específicos, ao Registro Civil das Pessoas Naturais, para a realização do assento;

II – compareça um(a) dos(as) genitores(as), independentemente de comparecimento ou declaração do(a) outro(a) genitor(a), munido(a) do seu documento de identidade original e da Declaração de Nascido Vivo (DNV) da criança, além de documento onde conste o nome completo do(a) outro(a) genitor(a) e dos avós da criança, cujo número sempre que possível se fará constar do registro;

§ 3º – Em qualquer das situações previstas no parágrafo anterior – procuração ou anuência – a manifestação de vontade deverá ser realizada por instrumento público ou particular, neste caso exigindo-se o reconhecimento da assinatura. *(Redação dada pelo Provimento nº 16/2022-CGJ)*

§ 4º – O Registrador presumirá, para fins do registro previsto nesta Seção, a boa-fé do(a) declarante. Caso haja suspeita de fraude, falsidade, má-fé, vício de vontade ou simulação, fundamentará a recusa e encaminhará o pedido ao Juiz de Direito Diretor do Foro ou à Vara dos Registros Públicos, onde houver. *(Redação dada pelo Provimento nº 16/2022-CGJ)*

SEÇÃO IV DO REGISTRADO COM ANOMALIA DE DIFERENCIAÇÃO SEXUAL

~~Art. 136 – Nos casos de diagnóstico de Anomalia de Diferenciação Sexual – ADS em recém-nascidos, o Registrador deverá lançar no registro de nascimento o sexo como ignorado, conforme constatação médica lançada na Declaração de Nascido Vivo – DNV.~~

~~Parágrafo único – Fica facultado que, a critério da pessoa que declarar o nascimento, no campo destinado ao nome conste a expressão "RN de", seguida do nome de um ou de ambos os genitores.~~

~~Art. 137 – Assim que definido o sexo da criança, o registro deste e do nome poderão ser retificados diretamente perante o RCPN do registro de nascimento, independentemente de autorização judicial.~~

~~§ 1º – O requerimento para retificação mencionada neste artigo deverá ser acompanhado de laudo médico atestando o sexo da criança, podendo ser formulado por qualquer de seus responsáveis.~~

~~§ 2º – Ocorrendo o óbito do registrando antes da retificação mencionada no caput, fica facultada a retificação do nome, a requerimento de qualquer um dos responsáveis, independentemente de laudo médico;~~

~~§ 3º – A averbação de retificação mencionada neste artigo será realizada de forma gratuita e unificada com a informação do número do CPF do registrado.~~

~~Art. 138 – Decorridos 60 (sessenta) dias da data do registro realizado nas condições desta Seção e não tendo sido realizada a retificação pelos responsáveis, o Registrador deverá comunicar ao Ministério Público, por meio da Promotoria responsável pelos registros públicos da Comarca de Porto Alegre, para fins de acompanhamento da situação e tomada de eventuais providências que entender cabíveis no sentido de assegurar os direitos indisponíveis de personalidade da criança.~~

~~Art. 139 – O registro feito na forma desta Seção tem natureza sigilosa, razão pela qual a informação a seu respeito não pode constar das certidões, salvo por solicitação do registrando, seus pais ou procurador com poderes específicos e firma do outorgante reconhecida por autenticidade, ou ainda por determinação judicial.~~

~~§ 1º – Após a averbação do prenome e do sexo, a certidão poderá ser emitida a qualquer requerente.~~

~~§ 2º – A certidão de inteiro teor poderá ser fornecida a requerimento do registrado ou com autorização judicial.~~

Art. 136 – Nos casos de diagnóstico de Anomalia de Diferenciação Sexual – ADS em recém-nascidos, o Registrador deverá lançar no registro de nascimento o sexo como ignorado, conforme constatação médica lançada na Declaração de Nascido Vivo – DNV. *(Redação dada pelo Provimento nº 006/2022-CGJ)*

§ 1º - O Oficial recomendará ao declarante a escolha de prenome comum aos dois sexos.

§ 2º - Recusada a sugestão, o registro deve ser feito com o prenome indicado pelo declarante.

§ 3º - Verificado que, na Declaração de Óbito (DO) fetal, o campo sexo foi preenchido "ignorado", o assento de óbito será lavrado registrando-se o sexo "ignorado".

Art. 137 – No caso do caput do artigo anterior, a designação de sexo será feita por opção, a ser realizada a qualquer tempo e averbada no Registro Civil das Pessoas Naturais, independentemente de autorização judicial ou de comprovação de realização de cirurgia de designação sexual ou de tratamento hormonal, ou de apresentação de laudo médico ou psicológico. *(Redação dada pelo Provimento nº 006/2022-CGJ)*

§ 1º- É facultada a mudança do prenome juntamente com a opção pela designação de sexo.

§ 2º - A pessoa optante sob poder familiar poderá ser representada ou assistida apenas pela mãe ou pelo pai.

§ 3º - Tratando-se de maior de 12 (doze) anos de idade, será necessário o consentimento da pessoa optante.

§ 4º - A opção realizada após a morte da pessoa será feita pela mãe ou pelo pai.

§5º - A opção será documentada por termo, conforme modelo constante do Anexo 11 desta Consolidação, lavrado em qualquer Ofício do Registro Civil das Pessoas Naturais, devendo o Oficial ou preposto identificar os presentes, na forma da lei, e colher as assinaturas em sua presença.

Art. 138 – O Ofício do Registro Civil das Pessoas Naturais do registro do nascimento averbará a opção. Parágrafo único - Caso a opção tenha sido realizada em Ofício do Registro Civil das Pessoas Naturais diverso, será encaminhada, a expensas da pessoa requerente, para a averbação, via Central de Informações do Registro Civil (CRC). *(Redação dada pelo Provimento nº 006/2022-CGJ)*

Art. 139 – Averbada a opção, nenhuma observação sobre sexo ou nome constantes inicialmente do assento, sobre a opção ou sobre sua averbação constarão nas certidões do registro. *(Redação dada pelo Provimento nº 006/2022-CGJ)*

§ 1º - Por solicitação da pessoa registrada ou por determinação judicial, poderá ser expedida certidão sobre inteiro teor do conteúdo registral.

§ 2º - O Ofício do Registro Civil das Pessoas Naturais deverá manter índice em papel e/ou eletrônico de forma que permita a localização do registro tanto pelo nome original quanto pelo nome alterado.

§ 3º - A designação do sexo é parte do assento de nascimento. A lavratura do termo de opção, sua averbação e a expedição da primeira certidão subsequente são gratuitas, na forma do art. 30 da Lei nº 6.015, de 31 de dezembro de 1973.

- Provimento nº 122/2021-CNJ

SEÇÃO V DO REGISTRO SEM PATERNIDADE ESTABELECIDADA

Art. 140 – Em registro de nascimento apenas com a maternidade estabelecida, o Registrador indagará à mãe sobre a paternidade da criança, esclarecendo-a quanto à voluntariedade, seriedade e fins da declaração, que se destina à averiguação oficiosa de sua procedência, na forma da Lei nº 8.560/92.

§ 1º – Nada constará no assento nascimento quanto à alegação da paternidade.

§ 2º – O Registrador redigirá termo de alegação de paternidade em que constem também prenome e sobrenome, profissão, identidade e residência do suposto pai, fazendo referência ao nome do registrado e assento de seu registro, em duas vias, a ser assinada pela mãe e também pelo Registrador (conforme Anexo I do Provimento nº 16/12-CNJ). Uma via será remetida ao Juiz, outra será arquivada na serventia, facultando-se ao Registrador a adoção de livro de folhas soltas ou pasta própria, exigindo-se, porém, ordem cronológica.

§ 3º – Serve à caracterização da identidade do suposto pai qualquer carteira, cédula ou título expedido por órgão público. Não sabendo a mãe informar a respeito, o Registrador poderá consignar outros dados que sirvam à identificação do suposto pai.

Art. 141 – A fim de ser averiguada oficiosamente a alegação de paternidade, o Registrador remeterá ao Juízo da Direção do Foro ou à Vara dos Registros Públicos, onde houver, certidão integral do registro de nascimento e a primeira via do termo de alegação de paternidade.

Art. 142 – Não vencem emolumentos pela lavratura do termo em referência, nem pela diligência e remessa a juízo.

Art. 143 – Na hipótese de a genitora não manifestar interesse em declarar o nome do suposto pai, o Registrador colherá declaração neste sentido, na qual conste que a declarante foi alertada com relação ao que lhe faculta a Lei nº 8.560/92, e arquivará em pasta própria.

Parágrafo único – No caso previsto no *caput*, o Registrador deverá encaminhar imediatamente cópia dos registros de nascimento e das declarações à Defensoria Pública Estadual, através do e-mail paipresente@dpe.rs.gov.br.

SEÇÃO VI DO REGISTRO DE INDÍGENA

Art. 144 – O assento de nascimento de indígena não integrado no Registro Civil das Pessoas Naturais é facultativo.

Art. 145 – No assento de nascimento do indígena, integrado ou não, deve ser lançado, a pedido do apresentante, o nome indígena do registrando, de sua livre escolha, ressalvado o disposto no art. 55, parágrafo único, da Lei nº 6.015/73.

§ 1º – No caso de registro de indígena, a etnia do registrando pode ser lançada como sobrenome, a pedido do interessado.

§ 2º – A pedido do interessado, a aldeia de origem do indígena e a de seus pais poderão constar como informação a respeito das respectivas naturalidades, juntamente com o município de nascimento.

§ 3º – Poderão figurar, a pedido do interessado, como observações do assento de nascimento a declaração do registrando como indígena e a indicação da respectiva etnia.

§ 4º – Em caso de dúvida fundada acerca do pedido de registro, o registrador poderá exigir o Registro Administrativo de Nascimento de Indígena – RANI, ou a presença de representante da FUNAI.

§ 5º – Se o Registrador suspeitar de fraude ou falsidade, submeterá o caso ao Juiz de Direito Diretor do Foro da comarca, comunicando-lhe os motivos da suspeita.

§ 6º – O Registrador deverá comunicar imediatamente à FUNAI o assento de nascimento do indígena, para as providências necessárias ao registro administrativo.

Art. 146 – O indígena já registrado no Serviço de Registro Civil das Pessoas Naturais poderá solicitar pela via judicial, na forma do art. 57 da Lei nº 6.015/73, a retificação do seu assento de nascimento, pessoalmente ou por representante legal, para inclusão das informações constantes do artigo anterior.

§ 1º – Caso a alteração decorra de equívocos que não dependem de maior indagação para imediata constatação, bem como nos casos de erro de grafia, a retificação poderá ser procedida na forma prevista no art. 110 da Lei nº 6.015/73.

§ 2º – Nos casos em que haja alterações de nome no decorrer da vida em razão da cultura ou do costume indígena, tais alterações podem ser averbadas à margem do registro na forma do art. 57 da Lei nº 6.015/73, sendo obrigatório constar em todas as certidões do registro o inteiro teor destas averbações, para fins de segurança jurídica e de salvaguarda dos interesses de terceiros.

§ 3º – Nos procedimentos judiciais de retificação ou alteração de nome, deve ser observado o benefício da gratuidade judiciária, levando-se em conta a situação sociocultural do indígena interessado.

Art. 147 – O registro tardio do indígena poderá ser realizado:

I – mediante a apresentação do Registro Administrativo de Nascimento de Indígena – RANI;

II – mediante apresentação dos dados, em requerimento, por representante da Fundação Nacional do Índio – FUNAI a ser identificado no assento; ou

III – na forma do art. 46 da Lei nº 6.015/73.

§ 1º – Em caso de dúvida fundada acerca da autenticidade das declarações ou de suspeita de duplicidade de registro, o registrador poderá exigir a presença de representante da FUNAI e apresentação de certidão negativa de registro de nascimento das serventias de registro que tenham atribuição para os territórios em que nasceu o interessado, onde é situada sua aldeia de origem e onde esteja atendido pelo serviço de saúde.

§ 2º – Persistindo a dúvida ou a suspeita, o registrador submeterá o caso ao Juiz de Direito Diretor do Foro da comarca ou da Vara de Registros Públicos, onde houver, comunicando-lhe os motivos.

§ 3º – O Registrador deverá comunicar o registro tardio de nascimento do indígena imediatamente à FUNAI, a qual informará o juízo competente quando constatada duplicidade, para que sejam tomadas as providências cabíveis.

SEÇÃO VII DO REGISTRO DE NASCIMENTO DE CRIANÇAS GERADAS POR REPRODUÇÃO ASSISTIDA

Art. 148 – O assento de nascimento de filho havido por técnicas de reprodução assistida será inscrito no Livro A, independentemente de prévia autorização judicial e observada a legislação em

vigor no que for pertinente, mediante o comparecimento de ambos os pais, munidos de documentação exigida por esta Seção.

§ 1º – Se os pais forem casados ou conviverem em união estável, poderá somente um deles comparecer ao ato de registro.

§ 2º – No caso de filhos de casais homoafetivos, o assento de nascimento deverá ser adequado para que constem os nomes dos ascendentes, sem referência a distinção quanto à ascendência paterna ou materna.

Art. 149 – Será indispensável, para fins de registro e de emissão da certidão de nascimento, a apresentação dos seguintes documentos:

I – declaração de nascido vivo (DNV);

II – declaração, com firma reconhecida, do diretor técnico da clínica, centro ou serviço de reprodução humana em que foi realizada a reprodução assistida, indicando que a criança foi gerada por reprodução assistida heteróloga, assim como o nome dos beneficiários;

III – certidão de casamento, certidão de conversão de união estável em casamento, escritura pública de união estável ou sentença em que foi reconhecida a união estável do casal.

§ 1º – Nas hipóteses de reprodução assistida *post mortem*, além dos documentos elencados nos incisos do *caput* deste artigo, conforme o caso, deverá ser apresentado termo de autorização prévia específica do falecido ou falecida para uso do material biológico preservado, lavrado por instrumento público ou particular com firma reconhecida.

§ 2º – Todos os documentos exigidos neste artigo deverão permanecer arquivados no ofício em que foi lavrado o registro civil.

Art. 150 – O Registrador não poderá exigir a identificação do doador de material genético como condição para a lavratura do registro de nascimento de criança gerada mediante técnica de reprodução assistida.

Art. 151 – Na hipótese de gestação por substituição, não constará do registro o nome da parturiente, informado na declaração de nascido vivo, devendo ser apresentado termo de compromisso firmado pela doadora temporária do útero, esclarecendo a questão da filiação.

Art. 152 – O conhecimento da ascendência biológica não importará no reconhecimento do vínculo de parentesco e dos respectivos efeitos jurídicos entre o doador ou doadora e o filho gerado por meio da reprodução assistida.

Art. 153 – Será vedada aos Registradores, sob pena de responsabilidade disciplinar, a recusa ao registro de nascimento e à emissão da respectiva certidão de filhos havidos por técnica de reprodução assistida, nos termos desta Seção.

SEÇÃO VIII
DO REGISTRO DE NASCIMENTO E RECONHECIMENTO DE FILIAÇÃO EM ESTABELECIMENTOS
PRISIONAIS

Art. 154 – Para cumprimento da diligência visando a registro de nascimento e reconhecimento de filiação por parte de preso, por meio do termo de reconhecimento de filho e de regularização do registro, que assim o desejar, fica autorizado o deslocamento de auxiliar com o livro de folhas soltas, para realização do ato registral no próprio estabelecimento prisional.

§ 1º – É recomendável a realização de visitas periódicas e regulares às casas prisionais do Estado existentes em seu território, com o objetivo de regularizar as filiações referentemente a presos em regime fechado.

§ 2º – É desnecessário o reconhecimento de firma do outorgante nas procurações firmadas por detentos em casas prisionais, desde que venha assinada também pelo administrador do presídio e com o carimbo funcional.

CAPÍTULO II
DO NOME

SEÇÃO I
DISPOSIÇÕES GERAIS

~~Art. 155 – Quando o declarante não indicar o nome completo do registrando, o Registrador lançará adiante do prenome escolhido o nome da mãe e do pai, respectivamente, e, na falta deste, somente o da mãe.~~

- [Constituição Federal](#), art. 5º, I e art. 227, § 6º; [Lei nº 6.015/73](#), art. 55.

Art. 155 - Quando o declarante não indicar o nome completo, o Registrador lançará adiante do prenome escolhido ao menos um sobrenome de cada um dos genitores, na ordem que julgar mais conveniente para evitar homônimas. *(Alterado pelo Provimento nº 023/2023-CGJ)*

§ 1º – Não se registrarão prenomes suscetíveis de expor ao ridículo os seus portadores;

§ 2º – Quando os pais não se conformarem com a recusa do Registrador, este submeterá por escrito o caso, sem cobrança de quaisquer emolumentos, à decisão do Juiz Diretor do Foro, ou da Vara de Registros Públicos, onde houver;

§ 3º – Na composição do sobrenome pelo declarante, possível a utilização dos nomes de família do pai, da mãe, ou de ambos, em qualquer ordem, sendo admissível o uso dos sobrenomes de ascendentes, mediante comprovação de parentesco.

§ 4º - O Registrador orientará os pais sobre a conveniência de acrescentar sobrenomes, a fim de se evitar prejuízos à pessoa em razão da homonímia. *(Incluído pelo Provimento nº 023/2023-CGJ)*

§ 5º - Em até 15 (quinze) dias após o registro, qualquer dos genitores poderá apresentar, perante o registro civil onde foi lavrado o assento de nascimento, oposição fundamentada ao prenome e sobrenomes indicados pelo declarante, observado que: *(Incluído pelo Provimento nº 023/2023-CGJ)*

I - havendo manifestação consensual dos genitores, será realizado o procedimento de retificação administrativa do registro; *(Incluído pelo Provimento nº 023/2023-CGJ)*

II - não havendo consenso, a oposição será encaminhada ao Juiz de Direito Diretor do Foro, ou da Vara de Registros Públicos, onde houver, para decisão. *(Incluído pelo Provimento nº 023/2023-CGJ)*

~~Art. 156 — O pedido de alteração do nome no primeiro ano após ter atingido a maioridade civil, a que se refere o art. 56 da Lei nº 6.015/73, poderá ser deduzido e apreciado diretamente no Registro Civil das Pessoas Naturais.~~

~~Parágrafo único — Se o oficial suspeitar de falsidade ou prejuízo para terceiros, remeterá o procedimento para a apreciação do juízo competente.~~

~~• [Lei nº 6.015/73](#), art. 56.~~

Art. 156 - A pessoa registrada poderá, após ter atingido a maioridade civil, requerer pessoalmente e imotivadamente a alteração de seu prenome, independentemente de decisão judicial, e a alteração será averbada e publicada em meio eletrônico, a expensa do requerente. *(Alterado pelo Provimento nº 023/2023-CGJ)*

§ 1º - A alteração imotivada de prenome poderá ser feita na via extrajudicial apenas 1 (uma) vez, e sua desconstituição dependerá de sentença judicial. *(Incluído pelo Provimento nº 023/2023-CGJ)*

§ 2º - O requerimento firmado pelo interessado será acompanhado pelos documentos mencionados no artigo 164 desta CNR. *(Incluído pelo Provimento nº 023/2023-CGJ)*

§ 3º - A averbação de alteração de prenome conterà, obrigatoriamente, o prenome anterior, os números de documento de identidade, de inscrição no Cadastro de Pessoas Físicas (CPF), de passaporte e de título de eleitor do registrado, dados estes que deverão constar expressamente em todas as certidões solicitadas. *(Incluído pelo Provimento nº 023/2023-CGJ)*

§ 4º - Finalizado o procedimento de alteração no assento, o Registro Civil das Pessoas Naturais no qual se processou a alteração, a expensa do requerente, comunicará o ato oficialmente e por meio eletrônico aos órgãos expedidores do documento de identidade, do CPF e do passaporte, bem como por malote digital ao Tribunal Superior Eleitoral, devendo: *(Incluído pelo Provimento nº 023/2023-CGJ)*

I - prestar as informações suficientes para individualizar a pessoa requerente (nome anterior, nome atualizado, nome dos pais, data de nascimento, documento de identidade e CPF), em documento cuja autenticidade possa ser verificada; *(Incluído pelo Provimento nº 023/2023-CGJ)*

II - informar à pessoa interessada que a retificação do seu prenome no Cadastro Eleitoral deverá ser por ela requerida à Justiça Eleitoral, mediante operação de revisão, o que é indispensável

para possibilitar que certidões eleitorais e o caderno de votação contemplem o nome atual. *(Incluído pelo Provimento nº 023/2023-CGJ)*

§ 5º - Se o Registrador suspeitar de falsidade ou prejuízo para terceiros, remeterá o procedimento para apreciação do Juiz de Direito Diretor do Foro, ou da Vara de Registros Públicos, onde houver. *(Alterado pelo Provimento nº 023/2023-CGJ)*

~~Art. 157 — A alteração posterior de nome, somente por exceção e motivadamente, após audiência do Ministério Público, será permitida por sentença do Juiz a que estiver sujeito o registro, arquivando-se o mandado e publicando-se a alteração pela imprensa, ressalvadas as hipóteses de art. 110 da Lei nº 6.015/73.~~

~~• [Lei nº 6.015/73](#), art. 57.~~

~~Parágrafo único — Poderá, também, averbar-se, nos mesmos termos, o nome abreviado, usado como firma comercial registrada ou em qualquer atividade profissional.~~

~~• [Lei nº 6.015/73](#), art. 57, § 2º e §5º.~~

Art. 157 - A alteração posterior de sobrenomes poderá ser requerida pessoalmente, ou por representante legal no caso de pessoa incapaz, perante o Registrador Civil das Pessoas Naturais, com a apresentação das certidões e documentos necessários, e será averbada nos assentos de nascimento e casamento, independentemente de autorização judicial, a fim de proceder: *(Alterado pelo Provimento nº 023/2023-CGJ)*

I - Inclusão de sobrenomes familiares; *(Incluído pelo Provimento nº 023/2023-CGJ)*

II - Inclusão ou exclusão de sobrenome do cônjuge, na constância do casamento; *(Incluído pelo Provimento nº 023/2023-CGJ)*

III - Exclusão de sobrenome do ex-cônjuge, após a dissolução da sociedade conjugal, por qualquer de suas causas; *(Incluído pelo Provimento nº 023/2023-CGJ)*

IV - Inclusão e exclusão de sobrenomes em razão de alteração das relações de filiação, inclusive para os descendentes, cônjuge ou companheiro da pessoa que teve seu estado alterado. *(Incluído pelo Provimento nº 023/2023-CGJ)*

§ 1º - Os conviventes em união estável devidamente registrada no Registro Civil das Pessoas Naturais poderão requerer a inclusão de sobrenome de seu companheiro, a qualquer tempo, bem como alterar seus sobrenomes nas mesmas hipóteses previstas para as pessoas casadas. *(Incluído pelo Provimento nº 023/2023-CGJ)*

§ 2º - O retorno ao nome de solteiro ou de solteira do companheiro ou da companheira será realizado por meio de averbação da extinção de união estável em seu registro. *(Incluído pelo Provimento nº 023/2023-CGJ)*

§ 3º - O enteado ou a enteada, se houver motivo justificável, poderá requerer ao Registrador Civil das Pessoas Naturais que, nos registros de nascimento e de casamento, seja averbado o nome de família de seu padrasto ou de sua madrasta, desde que haja expressa concordância destes, sem prejuízo de seus sobrenomes de família. *(Incluído pelo Provimento nº 023/2023-CGJ)*

~~Art. 158 — Os prenomes são definitivos e serão admitidas retificações e alterações nos casos de exposição de seus portadores ao ridículo, substituições ou acréscimos de apelidos públicos~~

~~notórios ou alterações em razão de proteção à testemunha. Em qualquer dessas hipóteses será imprescindível ordem judicial, vedado aos Oficiais promover alteração pela via administrativa.~~

Art. 158 - Serão admitidas retificações e alterações nos casos de exposição de seus portadores ao ridículo, substituições ou acréscimos de apelidos públicos notórios ou alterações em razão de proteção à testemunha. Em qualquer dessas hipóteses, será imprescindível ordem judicial, vedado ao Registrador promover alteração pela via administrativa. *(Alterado pelo Provimento nº 023/2023-CGJ)*

~~Parágrafo único— Nos casos de erros que não se exijam qualquer indagação, o Oficial poderá, a requerimento da parte interessada, retificar o prenome e sobrenome, fundamentado em documentos que comprovem tal erro, com base no procedimento estabelecido nesta Consolidação.~~

Parágrafo único: As hipóteses do *caput* não se confundem com a previsão de alteração administrativa do artigo 156 desta CNNR. *(Alterado pelo Provimento nº 023/2023-CGJ)*

Art. 159 – Poderá ser requerida a averbação da alteração do patronímico materno ou paterno, em decorrência de casamento, separação e divórcio, no termo de nascimento ou casamento, à vista da respectiva certidão, em procedimento administrativo, na forma do Provimento nº 82/19-CNJ.

Art. 160 – Poderá ser requerida a averbação do acréscimo do patronímico de genitor ao nome do filho menor de idade, na forma do Provimento nº 82/19-CNJ, quando:

- I – houver alteração do nome do genitor em decorrência de separação, divórcio ou viuvez;
- II – o filho tiver sido registrado apenas com o patronímico do outro genitor.

SEÇÃO II

~~DA AVERBAÇÃO DA ALTERAÇÃO DO PRENOME E SEXO DE TRANSGÊNEROS~~ DA AVERBAÇÃO DA ALTERAÇÃO DO PRENOME E SEXO DE PESSOAS TRANSGÊNERO E NÃO BINÁRIAS

(Redação dada pelo Provimento Nº 16/2022-CGJ).

Art. 161 – Toda pessoa maior de 18 (dezoito) anos completos habilitada a prática de todos os atos da vida civil poderá requerer ao Registro Civil das Pessoas Naturais a alteração e a averbação do prenome e do gênero no registro de nascimento, a fim de adequá-los à identidade autopercebida, independentemente de autorização judicial.

§ 1º – A alteração referida no *caput* deste artigo poderá abranger a inclusão ou a exclusão de agnomes indicativos de gênero ou de descendência, mediante requerimento da parte na ocasião do pedido;

§ 2º – A alteração referida no *caput* não compreende a alteração dos nomes de família e não pode ensejar a identidade de prenome com outro membro da família;

§ 3º – A alteração referida no *caput* poderá ser desconstituída na via administrativa, mediante autorização do Juiz de Direito Diretor do Foro ou da Vara dos Registros Públicos onde houver, ou ainda na via judicial.

§ 4º - A alteração da anotação de gênero referida no *caput* deste artigo poderá abranger a exclusão da anotação de gênero feminino ou masculino e a inclusão da expressão "não binário", mediante requerimento da parte na ocasião do pedido. *(Redação dada pelo Provimento Nº 16/2022-CGJ)*.

Art. 162 – O requerimento poderá ser feito junto a qualquer Registro Civil das Pessoas Naturais do Estado, que encaminhará o pedido ao Registro Civil do local do registro de nascimento para realização da averbação e anotações, via malote digital ou Central do Registro Civil – CRC.

Parágrafo único - Serão aceitos requerimentos encaminhados por outros Registros Cíveis das Pessoas Naturais de outros Estados da Federação e do Distrito Federal.

Art. 163 – O procedimento será realizado com base na autonomia da pessoa requerente, que deverá declarar, perante o registrador do RCPN, a vontade de proceder à adequação da identidade mediante a averbação do prenome, do gênero ou de ambos.

§ 1º – O atendimento do pedido apresentado ao registrador independe de prévia autorização judicial ou da comprovação de realização de cirurgia de redesignação sexual e/ou de tratamento hormonal ou patologizante, assim como de apresentação de laudo médico ou psicológico;

§ 2º – O registrador deverá identificar a pessoa requerente mediante coleta, em termo próprio, conforme modelo anexo ao Provimento nº 73/18-CNJ, de sua qualificação e assinatura, além de conferir os documentos pessoais originais;

§ 3º – O requerimento será assinado pela pessoa requerente na presença do registrador do RCPN, indicando a alteração pretendida;

§ 4º – A pessoa requerente deverá declarar a inexistência de processo judicial que tenha por objeto a alteração pretendida;

§ 5º – A opção pela via administrativa na hipótese de tramitação anterior de processo judicial cujo objeto tenha sido a alteração pretendida será condicionada à comprovação de arquivamento do feito judicial;

Art. 164 – A pessoa requerente deverá apresentar ao Registro Civil das Pessoas Naturais, no ato do requerimento, os seguintes documentos:

- I – certidão de nascimento atualizada;
- II – certidão de casamento atualizada, se for o caso;
- III – cópia do registro geral de identidade (RG);
- IV – cópia da identificação civil nacional (ICN), se for o caso;
- V – cópia do passaporte brasileiro, se for o caso;

VI – cópia do cadastro de pessoa física (CPF) no Ministério da Fazenda;

VII – cópia do título de eleitor;

VIII – cópia de carteira de identidade social, se for o caso;

IX – comprovante de endereço;

X – certidão do distribuidor cível do local de residência dos últimos cinco anos (estadual/federal);

XI – certidão do distribuidor criminal do local de residência dos últimos cinco anos (estadual/federal);

XII – certidão de execução criminal do local de residência dos últimos cinco anos (estadual/federal);

XIII – certidão dos tabelionatos de protestos do local de residência dos últimos cinco anos;

XIV – certidão da Justiça Eleitoral do local de residência dos últimos cinco anos;

XV – certidão da Justiça do Trabalho do local de residência dos últimos cinco anos;

XVI – certidão da Justiça Militar, se for o caso.

§ 1º – Além dos documentos listados no *caput*, é facultado à pessoa requerente juntar ao requerimento, para instrução do procedimento previsto nesta Seção, os seguintes documentos:

I – laudo médico que ateste a transexualidade/travestilidade;

II – parecer psicológico que ateste a transexualidade/travestilidade;

III – laudo médico que ateste a realização de cirurgia de redesignação de sexo.

§ 2º – Ações em andamento ou débitos pendentes, nas hipóteses dos incisos X a XVI do *caput*, não impedem a averbação da alteração pretendida, que deverá ser comunicada aos juízos e órgãos competentes pelo ofício do RCPN onde o requerimento foi formalizado.

Art. 165 – A alteração de que trata a presente Seção tem natureza sigilosa, razão pela qual a informação a seu respeito não pode constar das certidões dos assentos, salvo por solicitação da pessoa requerente ou procurador com poderes específicos e firma do outorgante reconhecida por autenticidade, ou ainda por determinação judicial, hipóteses em que a certidão deverá dispor sobre todo o conteúdo registral.

Art. 166 – Os registradores deverão observar, no atendimento às pessoas abrangidas por esta Seção, a presunção de boa-fé, com imediato tratamento no gênero pelo qual se identifica, com acolhimento e respeito.

Parágrafo único – Suspeitando de fraude, falsidade, má-fé, vício de vontade ou simulação quanto ao desejo real da pessoa requerente, o registrador do Registro Civil das Pessoas Naturais fundamentará a recusa e encaminhará o pedido ao Juiz de Direito Diretor do Foro ou à Vara dos Registros Públicos, onde houver.

Art. 167 – Todos os documentos referidos exigidos para a averbação deverão permanecer arquivados indefinidamente, de forma física ou eletrônica, tanto no Registro Civil das Pessoas Naturais em que foi lavrado originalmente o registro civil quanto naquele em que foi lavrada a alteração, se diverso da serventia do assento original.

Parágrafo único. O Registro Civil das Pessoas Naturais deverá manter índice em papel e/ou eletrônico de forma que permita a localização do registro tanto pelo nome original quanto pelo nome alterado.

Art. 168 – Finalizado o procedimento de alteração no assento, o Registro Civil das Pessoas Naturais no qual se processou a alteração, às expensas da pessoa requerente, comunicará o ato oficialmente aos órgãos expedidores do RG, ICN, CPF e Passaporte, bem como ao Tribunal Regional Eleitoral (TRE).

Parágrafo único – A pessoa requerente deverá providenciar a alteração nos demais registros que digam respeito, direta ou indiretamente, à sua identificação nos documentos pessoais;

Art. 169 – A subsequente averbação da alteração do prenome e do gênero no registro de nascimento dos descendentes da pessoa requerente dependerá da anuência deles quando relativamente capazes ou maiores, bem como da de ambos os pais.

§ 1º – A subsequente averbação da alteração do prenome e do gênero no registro de casamento dependerá da anuência do cônjuge;

§ 2º – Havendo discordância dos pais ou do cônjuge quanto à averbação, deverá o consentimento ser suprido judicialmente;

§ 3º - As averbações referidas neste artigo não obstarão a recepção do pedido e a realização, pelo Registrador Civil das Pessoas Naturais, do ato principal objeto desta Seção. *(Incluído pelo Provimento 003/2022-CGJ)*

Art. 170 – Serão realizados:

I – um ato de averbação pela alteração do prenome e sexo;

II – uma averbação para inclusão do CPF, sendo sempre gratuita e ressarcível;

III – um ato de anotação para inclusão da carteira de identidade e título de eleitor;

~~Parágrafo único – Aos reconhecidamente pobres, que assim se declararem, todos os atos previstos nesta Seção serão gratuitos e ressarcíveis, devendo ser utilizado o EQLG 012, c/c Ato Cartorial nº 102, na prestação de contas de selo digital.~~

Parágrafo único – Aos reconhecidamente pobres, que assim se declararem, todos os atos previstos nesta Seção serão gratuitos e ressarcíveis, devendo ser utilizado o EQLG 023, c/c Ato

Cartorial nº 102, na prestação de contas do selo digital. *(Redação alterada pelo Provimento nº 07/2023-CGJ).*

TÍTULO VI DO RECONHECIMENTO DE PATERNIDADE OU MATERNIDADE

CAPÍTULO I DISPOSIÇÕES GERAIS

Art. 171 – O reconhecimento de paternidade ou maternidade é ato personalíssimo e envolve direitos indisponíveis do estado da pessoa, podendo ser realizado de modo voluntário:

I – no próprio termo de nascimento;

II – por declaração efetuada através de escritura pública ou escrito particular, com assinatura reconhecida por autenticidade ou assinada perante o Registrador Civil das Pessoas Naturais;

III – por testamento, ainda que incidentalmente manifestado;

IV – por manifestação expressa e direta perante o Juiz, ainda que o reconhecimento não haja sido o objeto único e principal do ato que o contém.

- [Lei nº 8.560/92.](#)

§ 1º – É dispensado o comparecimento do outro genitor no ato de reconhecimento de paternidade ou maternidade, mas, quando da averbação, dependerá da anuência do filho maior ou, se menor, da anuência do outro genitor.

§ 2º – O reconhecimento não pode ser revogado, nem mesmo quando feito em testamento.

- [Código Civil, art. 1.610.](#)

§3º – Quando houver suspeita de vício na declaração manifestada pelo reconhecedor, deverá o Registrador submeter o pedido à apreciação do Juiz de Direito Diretor do Foro.

- [Provimento nº 16/12-CNJ](#)

Art. 172 – É vedado legitimar e reconhecer paternidade ou maternidade no ato do casamento.

Art. 173 – O filho maior não pode ser reconhecido sem o seu consentimento.

- [Código Civil, art. 1.614.](#)

Art. 174 – A averbação do reconhecimento de filho será concretizada diretamente pelo Registrador da serventia em que lavrado o assento de nascimento, independentemente de

manifestação do Ministério Público ou decisão judicial, mas dependerá de anuência escrita do filho maior, ou, se menor, da mãe.

§ 1º – A colheita dessa anuência poderá ser efetuada não só pelo Registrador do local do registro, como por aquele, se diverso, perante o qual comparecer o reconhecedor.

§ 2º – Na falta da mãe do menor, ou impossibilidade de manifestação válida desta ou do filho maior, o caso será apresentado ao Juiz de Direito Diretor do Foro da Comarca ou Juiz da Vara dos Registros Públicos, onde houver.

§ 3º – Sempre que qualquer Registrador suspeitar de fraude, falsidade ou má fé, não praticará o ato pretendido e submeterá o caso ao magistrado, comunicando, por escrito, os motivos da suspeita.

§ 4º – A alteração do nome em razão do reconhecimento de paternidade ou maternidade será averbada nos registros dos filhos e netos do reconhecido, se houver.

CAPÍTULO II DO RECONHECIMENTO DA PATERNIDADE OU MATERNIDADE SOCIOAFETIVA

Art. 175 – O reconhecimento voluntário da paternidade ou da maternidade socioafetiva de pessoas acima de 12 (doze) anos será autorizado perante o Registro Civil das Pessoas Naturais.

§ 1º – O reconhecimento voluntário da paternidade ou maternidade será irrevogável, somente podendo ser desconstituído pela via judicial, nas hipóteses de vício de vontade, fraude ou simulação.

§ 2º – Poderão requerer o reconhecimento da paternidade ou maternidade socioafetiva de filho os maiores de dezoito anos de idade, independentemente do estado civil.

§ 3º – Não poderão reconhecer a paternidade ou maternidade socioafetiva os irmãos entre si nem os ascendentes.

§ 4º – O pretense pai ou a pretense mãe será pelo menos dezesseis anos mais velho(a) que o filho a ser reconhecido.

Art. 176 – A paternidade ou a maternidade socioafetiva deve ser estável e deve estar exteriorizada socialmente.

§ 1º – O Registrador deverá atestar a existência do vínculo afetivo da paternidade ou maternidade socioafetiva mediante apuração objetiva por intermédio da verificação de elementos concretos.

§ 2º – O requerente demonstrará a afetividade por todos os meios em direito admitidos, bem como por documentos, tais como: apontamento escolar como responsável ou representante do aluno; inscrição do pretense filho em plano de saúde ou em órgão de previdência; registro oficial de que residem na mesma unidade domiciliar; vínculo de conjugalidade – casamento ou união estável – com o ascendente biológico; inscrição como dependente do requerente em entidades

associativas; fotografias em celebrações relevantes; declaração de testemunhas com firma reconhecida.

§ 3º – A ausência destes documentos não impede o registro, desde que justificada a impossibilidade. Deve o Registrador, no entanto, atestar como apurou o vínculo socioafetivo.

§ 4º – Os documentos colhidos na apuração do vínculo socioafetivo deverão ser arquivados pelo Registrador (originais ou cópias) juntamente com o requerimento.

Art. 177 – O reconhecimento da paternidade ou maternidade socioafetiva exigirá o consentimento do filho, ainda que seja este menor de 18 (dezoito) anos.

• [Provimento nº 63/17-CNJ](#), art. 11, § 4º, com redação dada pelo art. 1º, III, do [Provimento nº 83/19-CNJ](#); [Código Civil](#), art. 1.614.

Art. 178 – O reconhecimento de que trata esta Seção poderá ser processado, inclusive, em Registro Civil diverso daquele em que foi lavrado o assento, mediante a exibição de documento oficial de identificação com foto do requerente e da certidão de nascimento do filho, ambos em original e cópia, sem constar do traslado menção à origem da filiação.

§ 1º – O Registrador deverá proceder à minuciosa verificação da identidade do requerente, mediante coleta, em termo próprio, por escrito particular, conforme modelo constante do Anexo VI do Provimento nº 63/17-CNJ, de sua qualificação e assinatura, além de proceder à rigorosa conferência dos documentos pessoais.

§ 2º – O Registrador, ao conferir o original, manterá em arquivo cópia de documento de identificação do requerente, juntamente com o termo assinado.

§ 3º – Constarão do termo, além dos dados do requerente, os dados do campo “Filiação” e do filho que constam no registro, devendo o Registrador colher a assinatura do pai e da mãe do reconhecido, caso este seja menor de 18 (dezoito) anos.

§ 4º – A coleta da anuência tanto do pai quanto da mãe e do filho maior de 12 (doze) anos deverá ser feita pessoalmente perante o Registrador Civil das Pessoas Naturais ou escrevente autorizado.

§ 5º – Na falta da mãe ou do pai do menor, na impossibilidade de manifestação válida destes ou do filho, quando exigido, o caso será apresentado ao Juiz de Direito Diretor do Foro da Comarca que pertencer a Serventia, ou da Vara dos Registros Públicos, quando houver.

Art. 179 – Serão observadas as regras da tomada de decisão apoiada quando o procedimento envolver a participação de pessoa com deficiência (Capítulo III, do Título IV, do Livro IV do Código Civil).

Art. 180 – O reconhecimento da paternidade ou da maternidade socioafetiva poderá ocorrer por meio de documento público ou particular de disposição de última vontade, desde que seguidos os demais trâmites previstos nesta Seção.

Art. 181 – Atendidos os requisitos para o reconhecimento da paternidade ou maternidade socioafetiva, o Registrador encaminhará o expediente ao representante do Ministério Público para parecer.

§ 1º – O registro da paternidade ou maternidade socioafetiva será realizado pelo registrador após o parecer favorável do Ministério Público.

§ 2º – Se o parecer for desfavorável, o registrador não procederá o registro da paternidade ou maternidade socioafetiva e comunicará o ocorrido ao requerente, arquivando-se o expediente.

§ 3º – Eventual dúvida referente ao registro deverá ser remetida ao juízo competente para dirimi-la.

Art. 182 – Suspeitando de fraude, falsidade, má-fé, vício de vontade, simulação ou dúvida sobre a configuração do estado de posse de filho, o registrador fundamentará a recusa, não praticará o ato e encaminhará o pedido ao Juiz de Direito Diretor do Foro da Comarca que pertencer a Serventia, ou da Vara dos Registros Públicos, quando houver.

Art. 183 – A discussão judicial sobre o reconhecimento da paternidade ou de procedimento de adoção obstará o reconhecimento da filiação pela sistemática estabelecida nesta Seção.

Parágrafo único – O requerente deverá declarar o desconhecimento da existência de processo judicial em que se discuta a filiação do reconhecendo, sob pena de incorrer em ilícito civil e penal.

Art. 184 – O reconhecimento da paternidade ou maternidade socioafetiva somente poderá ser realizado de forma unilateral e não implicará no registro de mais de dois pais e de duas mães no campo FILIAÇÃO no assento de nascimento.

§ 1ª – Somente é permitida a inclusão de um ascendente socioafetivo, seja do lado paterno ou do materno.

§ 2º – A inclusão de mais de um ascendente socioafetivo deverá tramitar pela via judicial.

Art. 185 – O reconhecimento espontâneo da paternidade ou maternidade socioafetiva não obstaculizará a discussão judicial sobre a verdade biológica.

Art. 186 – Aplica-se a regra sobre emolumentos prevista no art. 102, §6º, da Lei nº 8.069/90 ao reconhecimento de paternidade ou maternidade socioafetiva.

TÍTULO VII DA ADOÇÃO

CAPÍTULO I DA ADOÇÃO DE CRIANÇA E ADOLESCENTE

Art. 187 – O mandado relativo à decisão judicial que deferir a adoção de criança ou adolescente determinará o cancelamento do registro de nascimento primitivo do adotado e abertura de novo registro de nascimento do adotado, no Livro “A”, na forma e com as exigências do art. 47 da Lei nº 8.069/90.

Parágrafo único – Se o assento primitivo houver sido lavrado em Registro Civil das Pessoas Naturais de outra comarca, o Juiz que conceder a adoção determinará expedição de mandado de cancelamento àquela serventia, o qual só será submetido à jurisdição do Juiz Diretor do Foro, nas comarcas do interior, ou do Juiz da Vara dos Registros Públicos, na Comarca da Capital, quando houver razão impeditiva.

Art. 188 – O registro decorrente de adoção será efetivado como se tratasse de lavratura de assento de nascimento fora de prazo, mediante a apresentação do mandado por qualquer um dos adotantes, ou remetido pelo Juízo competente, de modo físico ou virtual, diretamente ao Registro Civil das Pessoas Naturais.

- [Código Civil](#), art. 1.618 e seguintes.

§ 1º – O mandado deverá conter todos os elementos cabíveis e necessários ao registro, previstos no art. 54 da Lei nº 6.015/73, sendo dispensada a indicação do declarante no respectivo termo;

§ 2º – As informações relativas ao evento nascimento poderão ser colhidas no assento primitivo, quando omissas o mandado de registro.

§ 3º – A pedido do adotante o novo registro poderá ser efetuado no Registro Civil das Pessoas Naturais de sua residência;

§ 4º – O registro fará referência aos dados do processo e do mandado, os quais, todavia, não constarão nas respectivas certidões, salvo as autorizações legais.

Art. 189 – A adoção unilateral de criança ou adolescente será averbada sem cancelamento do registro original.

- [Lei nº 8.069/90](#), art. 41, § 1º.

CAPÍTULO II DA ADOÇÃO DE ADULTO

Art. 190 – A sentença constitutiva de adoção de adulto será averbada no assento de nascimento do adotado.

Art. 191 – Por mandado ou a requerimento do adotado, poderá ser averbada a adoção no seu assento de casamento e de nascimento de seus descendentes.

§ 1º – Caberá ao outro cônjuge deliberar acerca da adequação, ou não, da composição do seu nome à nova identidade do adotado.

§ 2º – Os pais deverão promover a modificação dos assentos de nascimento dos descendentes do adotado, adequando, se for o caso, os respectivos nomes.

TÍTULO VIII DO CASAMENTO

CAPÍTULO I DA HABILITAÇÃO PARA O CASAMENTO

Art. 192 – Os nubentes, por si ou por mandatário mediante procuração pública ou particular com firma reconhecida por autenticidade, com poderes específicos, apresentando os documentos exigidos pela lei civil, requererão ao Registrador do local da residência de um deles a expedição da certidão declarando-os habilitados para se casar.

- [Lei nº 6.015/73](#), art. 67.

§ 1º – Os nubentes, em conjunto ou em separado, podem outorgar poderes a um único procurador comum ou constituírem mandatários distintos para cada um deles, podendo, ainda, ser um nubente representado pelo outro.

§ 2º – Nas procurações para dar entrada em procedimento de habilitação não é obrigatório constar prazo máximo de vigência, devendo conter o nome que os cônjuges adotarão em razão do casamento, bem como o regime de bens.

§ 3º – O requerimento, caso forem analfabetos os contraentes, deverá ser assinado a rogo, colhendo-se a impressão digital destes, com emprego de coletor especial, vedada a utilização de almofada e tinta de carimbo.

Art. 193 – Para efeito do inc. I do art. 1.525 do Código Civil, vale a certidão de nascimento ou casamento, devidamente atualizada (expedida há menos de 60 dias, contados da autuação do processo de habilitação).

Parágrafo único – A apresentação de certidão de nascimento, casamento ou documento equivalente não dispensa a apresentação de documento de identificação original com foto, reconhecido na legislação vigente.

Art. 194 – Caso o nubente não tenha atingido a maioridade civil, mas tenha atingido a idade núbil de 16 (dezesseis) anos, será exigida autorização de ambos os pais, ou de seus representantes legais, para o casamento.

- [Código Civil](#), art. 1.520.

§ 1º - Não será aberto, em qualquer caso, procedimento de habilitação para o casamento de menores de 16 (dezesseis) anos.

- [Código Civil](#), art. 1.520.

§ 2º – O consentimento de pais analfabetos dar-se-á por meio de procurador constituído por instrumento público, ou por meio de termo de consentimento, nos autos da habilitação, subscrito pelo Registrador e por uma pessoa a rogo do analfabeto, colhendo-se a impressão digital daqueles, com coletor especial.

§ 3º – O consentimento deve ser dado por ambos os pais, mesmo sendo o casal separado ou divorciado ou que tenha sido o seu casamento anulado.

- [Código Civil](#), art. 1.634, III.

§ 4º – A falta de um dos pais somente pode ser suprida pela apresentação da certidão de óbito, da certidão do registro da ausência ou por determinação judicial, com o suprimento do consentimento.

- [Código Civil](#), art. 1.631 c/c o art. 1.634, V.

§ 5º - Até a celebração do casamento podem os pais ou tutores revogar a autorização, por declaração em instrumento público ou particular com firma reconhecida. Neste caso, o Registrador deve protocolar o instrumento da declaração, anexando-a aos autos da habilitação e submetendo o procedimento à apreciação do juízo competente.

- [Código Civil](#), art. 1.518 e art. 1.519.

Art. 195 – Não será exigido inventário negativo, suprindo-se, sob as penas da lei, com declaração de inexistência de bens a serem partilhados, se for o caso, no patrimônio do cônjuge falecido ou divorciado, mediante manifestação escrita feita pelo cônjuge supérstite ou divorciado nos autos da habilitação de casamento.

Art. 196 – Quando o casamento se seguir a uma comunhão de vida entre os nubentes, existente antes de 28 de junho de 1977, e haja perdurado por 10 (dez) anos consecutivos, ou gerado filhos, o regime matrimonial de bens será estabelecido livremente, não se aplicando o disposto no art. 1.641 do Código Civil.

Parágrafo único – Em relação à união estável prevista no *caput*, nenhuma prova será exigida previamente; bastará a declaração dos requerentes.

Art. 197 – Quando divorciado, o nubente deve apresentar certidão de casamento com averbação do divórcio.

- [Código Civil](#), art. 10, I, e art. 1.525, V, [Lei nº 6.515/77](#), art. 32.

~~Art. 198 – O estrangeiro (refugiado ou não) em situação regular no país (visto válido, ou protocolo de pedido de refúgio, nos termos da legislação vigente) poderá fazer prova de idade, estado civil e filiação por quaisquer dos seguintes documentos:-~~

- ~~I – cédula especial de identidade de estrangeiro, emitida pela Polícia Federal do Brasil;~~
- ~~II – passaporte;~~
- ~~III – atestado consular;~~

~~IV – certidão de nascimento ou casamento com averbação de divórcio, legalizada ou apostilada, traduzida por tradutor público juramentado e registrada em Registro de Títulos e Documentos.~~

~~§ 1º – Serão aceitos também quaisquer documentos oficiais que comprovem a idade, o estado civil e a filiação, de acordo com a legislação do país de origem, legalizada ou apostilada, traduzida por tradutor público juramentado e registrada em Registro de Títulos e Documentos.~~

~~§ 2º – É desnecessária, no caso deste artigo, a apresentação de certidão atualizada de nascimento.~~

~~§ 3º – Os Oficiais estão dispensados de promover a comunicação do casamento de estrangeiro, para fins da anotação do artigo 106 da Lei nº 6.015/73, caso não exista assentos de registro civil do mesmo no território nacional.~~

Art. 198 – O migrante e/ou visitante em situação regular no país (com visto válido, autorização de residência ou protocolo de pedido de refúgio, asilo ou reconhecimento da condição de apátrida, nos termos da legislação vigente) poderá fazer prova de idade, estado civil e filiação por quaisquer dos seguintes documentos:

I - cédula especial de identidade de estrangeiro, emitida pela Polícia Federal do Brasil;

II - passaporte;

III - atestado consular;

IV - certidão de nascimento ou casamento com averbação de divórcio, legalizada ou apostilada, traduzida por tradutor público juramentado e registrada em Registro de Títulos e Documentos;

V - Carteira de Registro Migratório, na modalidade temporária ou definitiva, ou para nacionais de países fronteiriços;

VI - Documento Provisório de Registro Nacional Migratório;

VII - Protocolo da Solicitação de Refúgio com fotografia.

§ 1º - Serão aceitos também quaisquer documentos oficiais que comprovem a idade, o estado civil e a filiação, de acordo com a legislação do país de origem, legalizada ou apostilada, traduzida por tradutor público juramentado e registrada em Registro de Títulos e Documentos.

§ 2º - É desnecessária, no caso deste artigo, a apresentação de certidão atualizada de nascimento.

§ 3º- Os nacionais de outros países representados por procurador que não estejam dentre aquelas especificados no *caput* poderão fazer prova de idade, estado civil e filiação com os documentos previstos neste artigo e no artigo 82, observados os procedimentos do art. 95 desta CNNR, no que couberem.

§ 4º - Os Registradores estão dispensados de promover a comunicação do casamento das pessoas mencionadas no *caput* e parágrafo anterior para fins da anotação do artigo 106 da Lei nº 6.015/73, caso não existam assentos de registro civil daquelas no território nacional.

(Redação dada pelo Provimento nº 49/20-CGJ/RS, art.3º)

Art. 199 – Se qualquer interessado não souber o idioma nacional e o Registrador não compreender aquele em que se expressa, deverá comparecer tradutor público para servir de intérprete ou, não o havendo na localidade, outra pessoa capaz que, a juízo do Registrador, tenha idoneidade e conhecimento suficiente para tanto.

Parágrafo único – No corpo do ato, será identificado o tradutor e o respectivo número de registro na Junta Comercial, se público, ou o termo de compromisso, se indicado pelo delegatário.

Art. 200 – É dever do Registrador esclarecer aos nubentes a respeito dos fatos que podem ocasionar a invalidade do casamento, bem como sobre os diversos regimes de bens.

- [Código Civil, art. 1.528.](#)

Art. 201 – Qualquer dos nubentes, querendo, poderá acrescentar ao seu o sobrenome do outro, sendo-lhe facultada, neste caso, a supressão de sobrenome de família, desde que não se suprima completamente o nome de solteiro(a).

~~Art. 202 – Autuada a petição com os documentos, o Registrador afixará proclama de casamento em lugar ostensivo de sua serventia e na imprensa local, onde houver, abrindo, em seguida, vista ao Ministério Público.~~

~~§ 1º – Poderá ser dispensada, nas habilitações de casamento, a publicação de edital de proclama na imprensa local, onde houver, se o valor da publicação se revelar excessivo ou em caso de urgência, a requerimento dos interessados e ouvido o Ministério Público, sem prejuízo da regra que dispensa publicação para casamentos mediante declaração de pobreza.~~

- ~~[Código Civil, art. 1.527, parágrafo único.](#)~~

~~§ 2º – O eventual repasse de valor pago pela parte para publicação do edital deverá ser devidamente comprovado nos autos da habilitação.~~

~~§ 3º – Poderá ser dispensado o envio dos autos ao Ministério Público nas hipóteses em que o Procurador Geral de Justiça assim tenha solicitado, em ofício dirigido a esta Corregedoria Geral, declarando inexistência de interesse público e social que justifique intervenção de agente ministerial.~~

- ~~[Ofício Gab. nº 414/19 PGJ/MPRS, Exp. SEI nº 8.2019.0010/003187 2.](#)~~

~~§ 4º – No caso do parágrafo anterior, o Registrador deverá certificar, nos autos da habilitação, a respeito da dispensa do envio do procedimento para o órgão do Ministério Público, fundamentando.~~

~~§ 5º – Caso haja impugnação do Registrador, do Ministério Público ou de terceiros, a habilitação será submetida ao Juiz de Direito Diretor do Foro ou da Vara dos Registros Públicos, onde houver.~~

~~Art. 202 – Autuada a petição com os documentos, o Registrador afixará proclama de casamento em lugar ostensivo de sua serventia e o publicará na imprensa local, onde houver, ou jornal eletrônico próprio, abrindo, em seguida, vista ao Ministério Público. *(Alterado pelo Provimento Nº 029/2021 – CGJ)*~~

Art. 202 - Autuada a petição com os documentos, estando em ordem, o Registrador dará publicidade, em meio eletrônico, à habilitação, e extrairá, no prazo de até 5 (cinco) dias, o certificado de habilitação, podendo os nubentes contrair matrimônio perante qualquer serventia

de Registro Civil das Pessoas Naturais, de sua livre escolha, observado o prazo de eficácia do art. 1.532 do Código Civil. *(Alterado pelo Provimento nº 023/2023-CGJ)*

~~§ 1º — Poderá ser dispensada, nas habilitações de casamento, a publicação de edital de proclama na imprensa local ou jornal eletrônico em caso de urgência, a requerimento dos interessados e ouvido o Ministério Público.~~

§ 1º - A identificação das partes e a apresentação dos documentos exigidos pela lei civil para fins de habilitação poderão ser realizadas eletronicamente, mediante recepção e comprovação da autoria e integridade dos documentos. *(Alterado pelo Provimento nº 023/2023-CGJ)*

~~§ 2º — O eventual repasse de valor pago pela parte para publicação do edital deverá ser devidamente comprovado nos autos da habilitação.~~

§ 2º - A publicação eletrônica do edital de proclamas será realizada por livre escolha e a expensa do requerente. *(Alterado pelo Provimento nº 023/2023-CGJ)*

~~§ 3º — A publicação de que trata o caput, a critério dos nubentes, poderá ser realizada em jornal eletrônico, disponível em sítio virtual da rede mundial de computadores, mantido e custeado pelo SINDIREGIS — Sindicato dos Registradores Públicos do RS, dispensada, neste caso, a publicação pelo jornal impresso, fazendo-se a devida comprovação da publicação eletrônica nos autos da habilitação.~~

§ 3º - Não haverá cobrança pela publicação prevista no parágrafo anterior quando o ato registral for gratuito. *(Alterado pelo Provimento nº 023/2023-CGJ)*

~~§ 4º — Não haverá cobrança pela publicação prevista no parágrafo anterior quando o ato registral for gratuito.~~

~~§ 5º — Os Registradores Cíveis que mantenham portal eletrônico da serventia deverão disponibilizar, na página inicial respectiva, link para o jornal eletrônico de publicação de proclamas.~~

~~§ 6º — Poderá ser dispensado o envio dos autos ao Ministério Público nas hipóteses em que o Procurador Geral de Justiça assim tenha solicitado, em ofício dirigido a esta Corregedoria Geral, declarando inexistência de interesse público e social que justifique intervenção de agente ministerial.~~

• [Ofício Gab. nº 414/19 PGJ/MPRS, Exp. SEI nº 8.2019.0010/003187-2.](#)

~~§ 7º — No caso do parágrafo anterior, o Registrador deverá certificar, nos autos da habilitação, a respeito da dispensa do envio do procedimento para o Ministério Público, fundamentando.~~

~~§ 8º — Caso haja impugnação do Registrador, do Ministério Público ou de terceiros, a habilitação será submetida ao Juiz de Direito Diretor do Foro ou da Vara dos Registros Públicos, onde houver.~~

Art. 203 — Decorrido o prazo de 15 (quinze) dias, a contar da afixação do proclama na serventia ou da publicação na imprensa local, quando houver, não havendo oposição de impedimento, o Registrador certificará a circunstância na habilitação e entregará aos nubentes certidão declarando os habilitados para se casarem dentro do prazo previsto na lei.

Art. 203 - Se houver impedimento ou arguição de causa suspensiva, o Registrador dará ciência do fato aos nubentes para que indiquem, em 24 (vinte e quatro) horas, provas que pretendam produzir, e remeterá os autos ao Juízo da Direção do Foro, ou da Vara dos Registros Públicos, onde houver, com as provas motivadoras da negativa. *(Alterado pelo Provimento nº 023/2023-CGJ)*

~~§ 1º - Havendo impugnação do Ministério Público, do Registrador ou de terceiro, a habilitação será submetida ao Juiz de Direito Diretor do Foro ou Vara dos Registros Públicos, onde houver. Homologada a habilitação, será expedida a certidão referida no caput.~~

§1º - Produzidas as provas pelos nubentes, ouvidos estes e o Ministério Público em 05 (cinco) dias, decidirá o juízo em igual prazo. *(Alterado pelo Provimento nº 023/2023-CGJ)*

~~§ 2º - A eficácia da habilitação será de 90 (noventa) dias a contar da data em que foi extraída a certidão de habilitação matrimonial.~~

§2º - Não havendo impugnação ou sendo decidida em favor dos nubentes, será expedida a certidão de habilitação, que terá eficácia de 90 (noventa) dias a contar da data em que foi extraída. *(Alterado pelo Provimento nº 023/2023-CGJ)*

~~Art. 204 - Residindo os nubentes:-~~

~~I - em diferentes distritos, em ambos será publicado o edital;~~

~~II - na mesma cidade, mas em diversas circunscrições, será divulgado um só edital, pelo Registro Civil das Pessoas Naturais processante da habilitação de casamento.~~

~~§ 1º - Na hipótese do inciso I, o Registrador somente expedirá a certidão de habilitação depois de receber e juntar aos autos a similar provinda do outro distrito, observado o disposto no artigo anterior.~~

~~§ 2º - No caso do inciso II, se o casamento não for realizado na zona do Registro Civil das Pessoas Naturais processante da habilitação, o Registrador expedirá a correspondente certidão, para que o ato o seja pelo Registro Civil das Pessoas Naturais da zona escolhida pelos contraentes.~~

Art. 204 - Quando a celebração do casamento ocorrer perante Registrador Civil das Pessoas Naturais diverso daquele da habilitação, deverá ser comunicado o Registrador em que foi realizada a habilitação, por meio eletrônico, para a devida anotação no procedimento de habilitação. *(Alterado pelo Provimento nº 023/2023-CGJ)*

~~Art. 205 - Nas hipóteses dos incisos I e II do artigo anterior, a remessa do edital e da certidão de inexistência de alegação de impedimento pelas serventias deverá ocorrer mediante a infraestrutura da Central do Registro Civil do Estado do Rio Grande do Sul - CRC.~~

Art. 205 - Expedido o certificado de habilitação, celebrar-se-á o casamento no dia, hora e lugar solicitados pelos nubentes e designados pelo Registrador Civil das Pessoas Naturais. *(Alterado pelo Provimento nº 023/2023-CGJ)*

~~Art. 206 — Ocorrendo apresentação de impedimento, oposto em declaração escrita e assinada, instruída com prova do fato alegado ou com a indicação do lugar onde possa ser obtida, o Registrador dará ciência do fato aos nubentes, para indicação das provas a serem produzidas, e remeterá os autos ao Juiz.~~

Art. 206 - A celebração do casamento poderá ser realizada, a requerimento dos nubentes, em meio eletrônico, por sistema de videoconferência em que se possa verificar a identificação e livre manifestação da vontade dos contraentes. *(Alterado pelo Provimento nº 023/2023-CGJ)*

~~Art. 207 — Quando o casamento se der em circunscrição diferente daquela da habilitação, o Registrador comunicará ao da habilitação aquele fato, com os elementos necessários às anotações nos respectivos autos, mediante a infraestrutura da Central do Registro Civil do Estado do Rio Grande do Sul — CRC.~~

Art. 207 - O Registrador deverá obrigatoriamente enviar a habilitação ao Ministério Público quando se tratar de casamento envolvendo estrangeiro. *(Alterado pelo Provimento nº 023/2023-CGJ)*

~~Art. 208 — O Registrador, mediante despacho da autoridade competente, à vista dos documentos exigidos em lei e independentemente de edital, fornecerá certidão de habilitação, quando:~~

~~I — ocorrer motivo urgente a justificar a imediata celebração do casamento;~~

~~II — algum dos contraentes estiver em iminente risco de vida.~~

Art. 208 - Os livros de proclamas serão escriturados cronologicamente com o resumo do que constar nos editais expedidos pelo próprio cartório ou recebidos de outros, preferencialmente em meio eletrônico. *(Alterado pelo Provimento nº 023/2023-CGJ)*

Art. 209 – Os Oficiais de registro não poderão obstar a abertura de procedimento de habilitação para o casamento de pessoa com deficiência mental ou intelectual, desde que se trate de maior de 16 anos com capacidade física de expressar vontade diretamente ou por meio de seu responsável legal.

- [Código Civil](#), art. 1550, § 2º.

Parágrafo único – Se o Registrador suspeitar de que o casamento em questão possa não ser benéfico para a pessoa com deficiência mental ou intelectual, deverá submeter, com nota fundamentada, o pedido de habilitação para análise do juízo competente, nos termos do artigo 198 e 296 da Lei nº 6.015/73.

CAPÍTULO II DO REGISTRO DA CELEBRAÇÃO

Art. 210 – O casamento será celebrado no dia, hora e lugar previamente designados pela autoridade que houver de presidir o ato, mediante petição dos contraentes devidamente habilitados, com observância das formalidades previstas na legislação civil.

Parágrafo único – O Juiz de Paz, ou seus suplentes, deverão atender, na medida do possível, pedidos formulados pelos contraentes no sentido de celebração de casamentos aos sábados, ou em locais diversos daqueles usualmente utilizados para tais atos. Para esse fim, poderão eles fixar um número máximo de celebrações em tais circunstâncias, a serem atendidas na ordem cronológica dos pedidos, não devendo tal número ser inferior a quatro por sábado.

- [Código Civil](#), art. 1.533.

Art. 211 – Celebrado o casamento, será lavrado o registro, assinado pelo presidente do ato, os cônjuges, as testemunhas e o Registrador, consignando-se:

I – os nomes, prenomes, nacionalidade, naturalidade, data de nascimento, estado civil, profissão, domicílio e residência atual dos cônjuges;

II – o prenome, sobrenome, nacionalidade, data de nascimento ou de morte, domicílio e residência atual dos pais;

III – o prenome, sobrenome do cônjuge precedente e a data da dissolução do casamento anterior, quando for o caso;

IV – a data da publicação do proclama e da celebração do casamento;

V – a relação dos documentos apresentados ao Registrador;

VI – o prenome, sobrenome, nacionalidade, profissão, domicílio e residência atual das testemunhas;

VII – o regime de casamento com declaração da data e do tabelionato onde foi lavrada a escritura antenupcial, quando o regime não for o da comunhão parcial ou o obrigatoriamente estabelecido;

VIII – o nome que os cônjuges adotarão em virtude do casamento;

IX – à margem do termo, a impressão digital do contraente se não souber ou não puder assinar o nome, mediante o emprego de coletor especial.

X – número de inscrição, perante o Cadastro de Pessoas Físicas, dos nubentes.

Parágrafo único – Fica dispensada anotação no Livro “D”, da realização do casamento e respectivo registro no Livro “B/B-Auxiliar”.

Art. 212 – O novo casamento deverá ser anotado nos assentos de nascimento e de casamento imediatamente anterior, sem prejuízo de sua anotação facultativa nos registros de casamentos anteriores.

- [Código Civil](#), art. 1.536.

CAPÍTULO III DO REGISTRO DO CASAMENTO RELIGIOSO PARA EFEITOS CIVIS

Art. 213 – Os nubentes habilitados previamente para o casamento poderão pedir ao Registrador que lhes forneça a respectiva certidão para se casarem perante autoridade religiosa.

- [Código Civil](#), art. 1.516.

§ 1º – Na certidão, será mencionado o prazo de 90 (noventa) dias de validade da habilitação.

§ 2º – Havendo fundado receio de irregularidade, o Registrador poderá exigir, de acordo com a razoabilidade e com respeito à liberdade religiosa constitucional, que seja apresentado documento que assegure legitimidade da autoridade religiosa perante sua organização.

- [Código Civil](#), art. 1.532.

Art. 214 – No prazo de 90 (noventa) dias, a contar da realização do casamento, estando os nubentes previamente habilitados, o celebrante ou qualquer interessado no registro poderão, apresentando a respectiva certidão de casamento religioso, solicitar ao Registrador o registro do casamento religioso para efeitos civis.

- [Código Civil](#), art. 1.516, § 1º.

§ 1º – O registro será feito no prazo de 24 (vinte e quatro) horas, a contar da data da entrada do requerimento.

- [Lei nº 6.015/73](#), art. 73, § 2º.

§ 2º – A firma da autoridade religiosa, na certidão de casamento religioso, deverá estar reconhecida por tabelião.

§ 3º – A competência para o registro do casamento celebrado perante autoridade religiosa é a do Registro Civil das Pessoas Naturais perante o qual foi aberto o procedimento de habilitação.

Art. 215 – O casamento religioso, celebrado sem a prévia habilitação perante o Registrador, poderá ser registrado no Registro Civil das Pessoas Naturais, a qualquer tempo e mediante prévia habilitação, para gerar efeitos civis.

§ 1º – Os nubentes devem apresentar com o requerimento de registro a certidão do ato religioso e os documentos exigidos pela lei civil, suprindo eles eventual falta de requisitos no termo da celebração.

§ 2º – Processada a habilitação com a publicação do edital, e certificada a inexistência de impedimentos, será realizado o registro de acordo com a prova do ato e os dados constantes no processo.

- [Código Civil](#), art. 1.516, § 2º; [Lei nº 6.015/73](#), art. 74, parágrafo único.

CAPÍTULO IV DA CONVERSÃO DA UNIÃO ESTÁVEL EM CASAMENTO

~~Art. 216 — A conversão da união estável em casamento será procedida mediante pedido ao Registrador Civil das Pessoas Naturais, o qual fará exame preliminar da documentação, com a abertura de procedimento de habilitação comum.~~

Art. 216 - A conversão da união estável em casamento é facultativa e poderá ser requerida pelos companheiros perante o Registrador Civil das Pessoas Naturais do local de sua residência. *(Alterado pelo Provimento nº 023/2023-CGJ)*

Parágrafo único – No caso de requerimento por mandato, a procuração deverá ser por instrumento público com prazo máximo de 30 (trinta) dias de sua expedição. *(Incluído pelo Provimento nº 023/2023-CGJ)*

~~Art. 217 — Decorrido o prazo da habilitação, sem impugnações, será lavrado o assento da conversão da união estável em casamento no Livro “B-Auxiliar”, independentemente de autorização judicial e de qualquer outra celebração formal.~~

Art. 217 - Recebido o requerimento, será iniciado o processo de habilitação, que observará o mesmo rito previsto para o casamento, devendo constar dos proclamas que se trata de conversão de união estável em casamento. *(Alterado pelo Provimento nº 023/2023-CGJ)*

Parágrafo único - Estando em termos o pedido, será lavrado o assento da conversão da união estável em casamento, independentemente de autorização judicial, prescindindo o ato da celebração do matrimônio. *(Incluído pelo Provimento nº 023/2023-CGJ)*

~~Art. 218 — O Ministério Público será obrigatoriamente intimado, e sua eventual impugnação obstará o prosseguimento do procedimento na via administrativa, demandando a apreciação de juízo competente.~~

Art. 218 - O assento da conversão da união estável em casamento será lavrado no Livro B, de acordo com os requisitos dos artigos 70 e 70-A da Lei nº 6.015/73, além, se for o caso, dos seguintes dados: *(Alterado pelo Provimento nº 023/2023-CGJ)*

I - registro anterior da união estável no Livro E, com especificação dos seus dados de identificação (data, livro, folha e ofício) e a individualização do título que lhe deu origem; *(Incluído pelo Provimento nº 023/2023-CGJ)*

II - regime de bens que vigorava ao tempo da união estável na hipótese de ter havido alteração no momento da conversão em casamento, desde que o referido regime estivesse indicado em anterior registro de união estável ou em um dos títulos indicados no artigo 230 desta CNNR; *(Incluído pelo Provimento nº 023/2023-CGJ)*

III - a data de início da união estável, desde que observado o disposto no art. 230, §§1º e 2º desta CNNR; *(Incluído pelo Provimento nº 023/2023-CGJ)*

IV - a seguinte advertência no caso de o regime de bens vigente durante a união estável ser diferente do adotado após a conversão desta em casamento: “este ato não prejudicará terceiros de boa-fé, inclusive os credores dos companheiros cujos créditos já existiam antes da alteração do regime”. *(Incluído pelo Provimento nº 023/2023-CGJ)*

~~Art. 219 — É facultada a intervenção no processo a quem conhecer algum dos impedimentos elencados no art. 1.521, com exceção do inciso VI, do Código Civil~~

• ~~[Código Civil](#), art. 1.723, § 1º.~~

Art. 219 - A conversão da união estável dependerá da superação dos impedimentos legais para o casamento, sujeitando-se à adoção do regime patrimonial de bens, na forma da lei civil. *(Alterado pelo Provimento nº 023/2023-CGJ)*

~~Art. 220 — Na conversão da união estável em casamento, qualquer dos contraentes poderá acrescentar ao seu o sobrenome do outro, sendo-lhe facultada, neste caso, a supressão de sobrenome de família, desde que não se suprima completamente o nome de solteiro(a).~~

Art. 220 - O procedimento de certificação eletrônica de união estável realizado perante oficial de registro civil autoriza a indicação das datas de início e, se for o caso, de fim da união estável no registro e é de natureza facultativa (art. 70-A, § 6º, Lei nº 6.015/73). *(Incluído pelo Provimento nº 023/2023-CGJ)*

§ 1º - O procedimento inicia-se com pedido expresso dos companheiros para que conste do registro as datas de início ou de fim da união estável, pedido que poderá ser eletrônico ou não. *(Incluído pelo Provimento nº 023/2023-CGJ)*

§ 2º - Para comprovar as datas de início ou, se for o caso, de fim da união estável, os companheiros valer-se-ão de todos os meios probatórios em direito admitidos. *(Incluído pelo Provimento nº 023/2023-CGJ)*

§ 3º - O Registrador entrevistará os companheiros e, se houver, testemunhas para verificar a plausibilidade do pedido. *(Incluído pelo Provimento nº 023/2023-CGJ)*

§ 4º - A entrevista deverá ser reduzida a termo e assinada pelo Registrador e pelos entrevistados. *(Incluído pelo Provimento nº 023/2023-CGJ)*

§ 5º - Havendo suspeitas de falsidade da declaração ou de fraude, o Registrador poderá exigir provas adicionais. *(Incluído pelo Provimento nº 023/2023-CGJ)*

§ 6º - O Registrador decidirá fundamentadamente o pedido. *(Incluído pelo Provimento nº 023/2023-CGJ)*

§ 7º - No caso de indeferimento do pedido, os companheiros poderão requerer ao Registrador a suscitação de dúvida dentro do prazo de 15 (quinze) dias da ciência, nos termos dos arts. 198 e 296 da Lei nº 6.015/73. *(Incluído pelo Provimento nº 023/2023-CGJ)*

§ 8º - O Registrador deverá arquivar os autos do procedimento. *(Incluído pelo Provimento nº 023/2023-CGJ)*

§ 9º - É dispensado o procedimento de certificação eletrônica de união estável nas hipóteses dos incisos I e III do § 4º do art. 1º do Provimento nº 37 do CNJ. *(Incluído pelo Provimento nº 023/2023-CGJ)*

~~Art. 221 - Não poderá constar no assento de conversão da união estável em casamento nenhuma menção a respeito do início ou fim da união estável, salvo se tais fatos forem reconhecidos por sentença em ação judicial, com trânsito em julgado.~~

Art. 221 - O regime de bens na conversão da união estável em casamento observará os preceitos da lei civil, inclusive quanto à forma exigida para a escolha de regime de bens diverso do legal, nos moldes do art. 1.640, parágrafo único, do Código Civil. *(Alterado pelo Provimento nº 023/2023-CGJ)*

§ 1º - A conversão da união estável em casamento implica a manutenção, para todos os efeitos, do regime de bens que existia no momento dessa conversão, salvo pacto antenupcial em sentido contrário. *(Incluído pelo Provimento nº 023/2023-CGJ)*

§ 2º - Quando na conversão for adotado novo regime, será exigida a apresentação de pacto antenupcial, salvo se o novo regime for o da comunhão parcial de bens, hipótese em que se exigirá declaração expressa e específica dos companheiros nesse sentido. *(Incluído pelo Provimento nº 023/2023-CGJ)*

§ 3º - Não se aplica o regime da separação legal de bens do art. 1.641, inciso II, do Código Civil, se inexistia essa obrigatoriedade na data indicada como início da união estável na forma do inciso III do art. 9-C do Provimento nº 37 do CNJ, ou se houver decisão judicial em sentido contrário. *(Incluído pelo Provimento nº 023/2023-CGJ)*

§ 4º - Não se impõe o regime de separação legal de bens, previsto no art. 1.641, inciso I, do Código Civil, se superada a causa suspensiva do casamento quando da conversão. *(Incluído pelo Provimento nº 023/2023-CGJ)*

§ 5º - O regime de bens a ser indicado no assento de conversão de união estável em casamento deverá ser: *(Incluído pelo Provimento nº 023/2023-CGJ)*

I - o mesmo do consignado: *(Incluído pelo Provimento nº 023/2023-CGJ)*

a) em um dos títulos indicados no art. 230 desta CNNR, se houver; ou *(Incluído pelo Provimento nº 023/2023-CGJ)*

b) no pacto antenupcial ou na declaração de que trata o § 2º deste artigo. *(Incluído pelo Provimento nº 023/2023-CGJ)*

II - o regime da comunhão parcial de bens nas demais hipóteses. *(Incluído pelo Provimento nº 023/2023-CGJ)*

§ 6º - Para efeito do art. 1.657 do Código Civil, o título a ser registrado em livro especial no Registro de Imóveis do domicílio do cônjuge será o pacto antenupcial ou, se este não houver na forma do § 1º deste artigo, será um dos títulos indicados no art.230 desta CNNR, em conjunto com a certidão da conversão da união estável em casamento. *(Incluído pelo Provimento nº 023/2023-CGJ)*

~~Art. 222 – Para conversão da união estável em casamento com reconhecimento da data de início, o pedido deve ser direcionado ao juízo competente.~~

Art. 222 – Estando em termos o pedido, o falecimento da parte no curso do procedimento de habilitação não impedirá a lavratura do assento de conversão de união estável em casamento (art. 70-A, § 7º, da Lei nº 6.015/73). *(Alterado pelo Provimento nº 023/2023-CGJ)*

~~Parágrafo único – Após o reconhecimento judicial, o Registrador lavrará no Livro “B Auxiliar”, mediante apresentação do respectivo mandado, o assento da conversão de união estável em casamento, do qual constará a data de início da união estável apurada no procedimento de justificação.~~

Parágrafo único. Para efeito deste artigo, considera-se em termos o pedido quando houver pendência não essencial, assim entendida aquela que não elida a firmeza da vontade dos companheiros quanto à conversão e que possa ser sanada pelos herdeiros do falecido. *(Alterado pelo Provimento nº 023/2023-CGJ)*

TÍTULO IX DA SEPARAÇÃO E DO DIVÓRCIO

Art. 223 – As sentenças judiciais de separação e divórcio serão averbadas no Livro “B” e anotadas no Livro “A”, não havendo necessidade do Registro no Livro “E”.

Art. 224 – O traslado da escritura pública de separação e divórcio consensuais será apresentado ao Registro Civil das Pessoas Naturais do respectivo assento de casamento, para a averbação necessária, independente de autorização judicial e de audiência do Ministério Público.

Art. 225 – É desnecessário o registro de escritura pública decorrente da Lei nº 11.441/07 no Livro “E” do Registro Civil das Pessoas Naturais.

Art. 226 – O Registrador que averbar a escritura pública de separação e divórcio consensual no assento de casamento também anotará no respectivo assento de nascimento dos cônjuges, se de sua serventia, ou, se de outra, comunicará ao Registrador competente para a necessária anotação.

Art. 227 – O Registro Civil das Pessoas Naturais que realizar averbação da separação, divórcio e restabelecimento da sociedade conjugal, comunicará ao Registro Civil das Pessoas Naturais onde está registrado o nascimento do(s) nubente(s), para efeitos de anotação.

§ 1º – A serventia que realizou a averbação nada cobrará pela comunicação, ressalvadas as despesas postais com a remessa.

~~§ 2º – A serventia que realizar a anotação no(s) nascimento(s) titulará direito a exigir emolumentos referentes à anotação, que serão cobrados pela serventia que realizou a averbação e remetidos junto com a comunicação, incluindo o valor do selo digital de fiscalização.~~

§ 2º – O Registrador que realizar a anotação no(s) nascimento(s) titulará direito a exigir emolumentos referentes à anotação e ao processamento eletrônico de dados (quando realizada a anotação no sistema informatizado), que serão cobrados pelo Registrador que realizou a averbação e remetidos junto com a comunicação, incluindo os valores dos respectivos selos digitais de fiscalização. *(Redação dada pelo Provimento nº 20/20-CGJ/RS, art. 3º)*

§ 3º – Na serventia onde estiver lavrado o assento de nascimento, recebida a comunicação, será realizada a devida anotação.

§ 4º – Se a comunicação for oriunda de Registro Civil das Pessoas Naturais de outro Estado da Federação ou encaminhada a outro Estado da Federação, não se aplicará este dispositivo, sendo realizada a anotação ou a comunicação sem cobrança ou remessa de emolumentos.

Art. 228 – O disposto neste Título aplica-se às sentenças judiciais e escrituras públicas de restabelecimento da sociedade conjugal.

TÍTULO X DA UNIÃO ESTÁVEL

~~Art. 229 – É facultativo o registro da união estável prevista nos artigos 1.723 a 1.727 do Código Civil, mantida entre o homem e a mulher ou entre duas pessoas do mesmo sexo.~~

Art. 229 - É facultativo o registro da união estável prevista nos artigos 1.723 a 1.727 do Código Civil, mantida entre o homem e a mulher, ou entre duas pessoas do mesmo gênero. *(Alterado pelo Provimento nº 023/2023-CGJ)*

§ 1º - O registro de que trata o caput confere efeitos jurídicos à união estável perante terceiros. *(Incluído pelo Provimento nº 023/2023-CGJ)*

§ 2º - Os Registradores deverão manter atualizada a Central Eletrônica de Serviços Compartilhados, para fins de busca nacional unificada. *(Incluído pelo Provimento nº 023/2023-CGJ)*

§ 3º - Havendo nascituro ou filhos incapazes, a dissolução da união estável somente será possível por meio de sentença judicial. *(Incluído pelo Provimento nº 023/2023-CGJ)*

§ 4º - É vedada a representação de qualquer dos companheiros por curador ou tutor, salvo autorização judicial. *(Incluído pelo Provimento nº 023/2023-CGJ)*

~~Art. 230 – O registro da sentença declaratória de reconhecimento e dissolução ou extinção, bem como da escritura pública de contrato e distrato envolvendo união estável, será feito no Livro "E", pelo Registrador Civil das Pessoas Naturais da sede, ou, onde houver, no 1º Subdistrito da Comarca em que os companheiros têm ou tiveram seu último domicílio, devendo constar:~~

~~I – a data do registro;~~

~~II – o prenome e o sobrenome, a data de nascimento, a profissão, a indicação da numeração da Cédula de Identidade, o domicílio e residência de cada companheiro, e o CPF se houver;~~

~~III – os prenomes e sobrenomes dos pais;~~

~~IV – a indicação das datas e dos Registros Cíveis das Pessoas Naturais em que foram registrados os nascimentos das partes, os seus casamentos ou uniões estáveis anteriores, assim como os óbitos de seus anteriores cônjuges ou companheiros, quando houver, ou os respectivos divórcios ou separações judiciais ou extrajudiciais se foram anteriormente casados;~~

~~V – a data do trânsito em julgado da sentença ou do acórdão, número do processo, Juízo e nome do Juiz que a proferiu ou do Desembargador que o relatou, quando o caso;~~

~~VI – a data da escritura pública, mencionando se no último caso, o livro, a página e o Tabelionato onde foi lavrado o ato;~~

~~VII – o regime de bens dos companheiros ou consignação de que não especificado na respectiva escritura pública ou sentença declaratória;~~

~~VIII – o nome que os companheiros passam a ter, em virtude da união estável.~~

Art. 230 - Os títulos admitidos para registro ou averbação são: *(Alterado pelo Provimento nº 023/2023-CGJ)*

I - sentenças declaratórias do reconhecimento e de dissolução da união estável; *(Alterado pelo Provimento nº 023/2023-CGJ)*

II - escrituras públicas declaratórias de reconhecimento da união estável; *(Alterado pelo Provimento nº 023/2023-CGJ)*

III - escrituras públicas declaratórias de dissolução da união estável nos termos do Código de Processo Civil; *(Alterado pelo Provimento nº 023/2023-CGJ)*

IV - termos declaratórios de reconhecimento e de dissolução de união estável formalizados perante o Registrador Civil das Pessoas Naturais, exigida a assistência de advogado ou de defensor público no caso de dissolução da união estável. *(Alterado pelo Provimento nº 023/2023-CGJ)*

§1º - O registro de reconhecimento ou de dissolução da união estável somente poderá indicar as datas de início ou de fim da união estável se estas constarem de um dos seguintes meios: *(Alterado pelo Provimento nº 023/2023-CGJ)*

I - decisão judicial, respeitado, inclusive, o disposto no § 2º do art. 7º do Provimento nº 37 do CNJ; *(Alterado pelo Provimento nº 023/2023-CGJ)*

II - procedimento de certificação eletrônica de união estável realizado perante Registrador Civil das Pessoas Naturais na forma do art. 9º-F do Provimento nº 37 do CNJ; ou *(Alterado pelo Provimento nº 023/2023-CGJ)*

III - escrituras públicas ou termos declaratórios de reconhecimento ou de dissolução de união estável, desde que: *(Alterado pelo Provimento nº 023/2023-CGJ)*

a) a data de início ou, se for o caso, do fim da união estável corresponda à data da lavratura do instrumento; e *(Alterado pelo Provimento nº 023/2023-CGJ)*

b) os companheiros declarem expressamente esse fato no próprio instrumento ou em declaração escrita feita perante o Registrador Civil das Pessoas Naturais quando do requerimento do registro. *(Alterado pelo Provimento nº 023/2023-CGJ)*

§ 2º - Fora das hipóteses do caput, o campo das datas de início ou, se for o caso, de fim da união estável no registro, constará como “não informado”. *(Alterado pelo Provimento nº 023/2023-CGJ)*

Art. 231 – Serão arquivados pelo Registrador, em meio físico ou mídia digital segura, os documentos apresentados para o registro da união estável e de sua dissolução, com referência do arquivamento à margem do respectivo assento, de forma a permitir sua localização.

Art. 232 – Quando o estado civil dos companheiros não constar da escritura pública, deverão ser exigidas e arquivadas as respectivas certidões de nascimento, ou de casamento com averbação do divórcio ou da separação judicial ou extrajudicial, ou de óbito do cônjuge, se o companheiro for viúvo, exceto se mantidos esses assentos no Registro Civil das Pessoas Naturais em que registrada a união estável, hipótese em que bastará sua consulta direta pelo Registrador.

~~Art. 233 – O registro de união estável decorrente de escritura pública de reconhecimento ou extinção produzirá efeitos patrimoniais entre os companheiros, não prejudicando terceiros que não tiverem participado da escritura pública.~~

Art. 233 - O registro de união estável decorrente de termo declaratório firmado perante o Registrador Civil ou de escritura pública de reconhecimento ou extinção produzirá efeitos jurídicos entre os companheiros e terceiros. *(Alterado pelo Provimento nº 023/2023-CGJ)*

~~Parágrafo único – O registro da sentença declaratória da união estável ou de sua dissolução não altera os efeitos da coisa julgada previstos no art. 472 do Código de Processo Civil.~~

~~Parágrafo único – O registro da sentença declaratória da união estável ou de sua dissolução não altera os efeitos da coisa julgada previstos no art. 506 do Código de Processo Civil.~~

~~Art. 234 – O Registrador deverá anotar o registro da união estável nos atos anteriores, com remissões recíprocas, se lançados em seu Registro Civil das Pessoas Naturais, ou comunicá-lo ao Registrador Civil das Pessoas Naturais em que estiverem os registros primitivos dos companheiros.~~

Art. 234 - O registro dos títulos de declaração de reconhecimento ou de dissolução da união estável será feito no Livro E do Registro Civil das Pessoas Naturais em que os companheiros têm ou tiveram sua última residência, e deles deverão constar, no mínimo: *(Alterado pelo Provimento nº 006/2022-CGJ)*

I - as informações indicadas nos incisos I a VIII do art.94-A da Lei nº 6.015/73; *(Incluído pelo Provimento nº 023/2023-CGJ)*

II - data do termo declaratório e serventia de Registro Civil das Pessoas Naturais em que formalizado, quando for o caso; *(Incluído pelo Provimento nº 023/2023-CGJ)*

III - caso se trate da hipótese do §2º do art. 94-A da Lei nº 6.015/73: *(Incluído pelo Provimento nº 023/2023-CGJ)*

a) a indicação do país em que foi lavrado o título estrangeiro envolvendo união estável com, ao menos, um brasileiro; e *(Incluído pelo Provimento nº 023/2023-CGJ)*

b) a indicação do país em que os companheiros tinham domicílio ao tempo do início da união estável e, no caso de serem diferentes, a indicação do primeiro domicílio convivencial. *(Incluído pelo Provimento nº 023/2023-CGJ)*

IV - data de início e de fim da união estável, desde que corresponda à data indicada na forma do art. 1º, §§ 4º e 5º, do Provimento nº 37 do CNJ. *(Incluído pelo Provimento nº 023/2023-CGJ)*

§ 1º - Na hipótese do inciso III deste artigo, somente será admitido o registro de título estrangeiro se este expressamente referir-se à união estável regida pela legislação brasileira, ou se houver sentença de juízo brasileiro reconhecendo a equivalência do instituto estrangeiro. *(Incluído pelo Provimento nº 023/2023-CGJ)*

§ 2º - Havendo a inviabilidade do registro do título estrangeiro, é admitido que os companheiros registrem um título brasileiro de declaração de reconhecimento ou de dissolução de união estável, ainda que este consigne o histórico jurídico transnacional do convívio more uxório. *(Incluído pelo Provimento nº 023/2023-CGJ)*

§ 3º - Para fins deste artigo, é dispensável o prévio registro do título estrangeiro no Registro de Títulos e Documentos (arts. 94-A, §3º, e 148 da Lei nº 6.015/73), exigida, porém, a sua tradução juramentada e, se se tratar de documento público estrangeiro, o seu apostilamento ou a sua legalização. *(Incluído pelo Provimento nº 023/2023-CGJ)*

§ 4º - O Registrador averbará, no registro da união estável, o óbito, o casamento, a constituição de nova união estável e a interdição dos companheiros, que lhe serão comunicados pelo Registrador que realizar esses registros, se distinto, fazendo constar o conteúdo dessas averbações em todas as certidões que forem expedidas. *(Incluído pelo Provimento nº 023/2023-CGJ)*

§ 5º - As comunicações previstas neste artigo poderão ser efetuadas por meio eletrônico seguro, com arquivamento do comprovante de envio. *(Incluído pelo Provimento nº 023/2023-CGJ)*

Art.234-A - Serão arquivados pelo Registrador Civil das Pessoas Naturais, em meio físico ou mídia digital segura, os documentos apresentados para o registro da união estável e de sua dissolução, com referência do arquivamento à margem do respectivo assento, de forma a permitir sua localização. *(Incluído pelo Provimento nº 023/2023-CGJ)*

Art. 234-B - Na hipótese de o título não mencionar o estado civil e não haver indicações acerca dos assentos de nascimento, de casamento ou de união estável das partes (art. 94-A, II e IV, da Lei nº 6.015/73), o Registrador deverá obter essas informações para a lavratura do registro mediante as seguintes providências: *(Incluído pelo Provimento nº 023/2023-CGJ)*

I - exigir a apresentação, no prazo de 15 (quinze) dias, das certidões atualizadas dos referidos assentos, desde que estes assentos tenham sido lavrados em outra serventia; ou *(Incluído pelo Provimento nº 023/2023-CGJ)*

II - consultar os referidos assentos no próprio acervo, se for o caso. *(Incluído pelo Provimento nº 023/2023-CGJ)*

Parágrafo único. Considera-se atualizada a certidão expedida há, no máximo, 90 (noventa) dias. *(Incluído pelo Provimento nº 023/2023-CGJ)*

Art. 234-C - O registro da sentença declaratória da união estável ou de sua dissolução não altera os efeitos da coisa julgada, previstos no art.506 do Código de Processo Civil. *(Incluído pelo Provimento nº 023/2023-CGJ)*

Art. 234-D - O Registrador deverá anotar o registro da união estável nos atos anteriores, com remissões recíprocas, se lançados em seu Registro Civil das Pessoas Naturais, ou comunicá-lo ao Oficial do Registro Civil das Pessoas Naturais em que estiverem os registros primitivos dos companheiros. *(Incluído pelo Provimento nº 023/2023-CGJ)*

§ 1º - O Registrador anotar no registro da união estável o óbito, o casamento, a constituição de nova união estável e a interdição dos companheiros, que lhes serão comunicados pelo Registrador que realizar esses registros, se distinto, fazendo constar o conteúdo dessas anotações em todas as certidões que forem expedidas.

~~§ 2º - As comunicações previstas neste artigo poderão ser efetuadas por meio eletrônico seguro, com arquivamento do comprovante de envio, ou por outro meio previsto em norma da Corregedoria Geral da Justiça para as comunicações de atos do Registro Civil das Pessoas Naturais.~~

§ 2º As comunicações previstas neste artigo deverão ser efetuadas por meio da Central de Serviços Eletrônicos Compartilhados. *(Alterado pelo Provimento nº 006/2022-CGJ)*

Art. 234-E - Não é exigível o prévio registro da união estável para que seja registrada a sua dissolução, devendo, nessa hipótese, constar do registro somente a data da escritura pública de dissolução. *(Incluído pelo Provimento nº 023/2023-CGJ)*

§ 1º - Se existente o prévio registro da união estável, a sua dissolução será averbada à margem daquele ato. *(Incluído pelo Provimento nº 023/2023-CGJ)*

§ 2º - Contendo a sentença em que declarada a dissolução da união estável a menção ao período em que foi mantida, deverá ser promovido o registro da referida união estável e, na sequência, a averbação de sua dissolução. *(Incluído pelo Provimento nº 023/2023-CGJ)*

Art. 234-F - Não poderá ser promovido o registro, no Livro E, de união estável de pessoas casadas, ainda que separadas de fato, exceto se separadas judicialmente ou extrajudicialmente, ou se a declaração da união estável decorrer de sentença judicial transitada em julgado. *(Incluído pelo Provimento nº 023/2023-CGJ)*

Parágrafo único. Na hipótese de pessoas indicadas como casadas no título, a comprovação da separação judicial ou extrajudicial poderá ser feita até a data da prenotação desse título, hipótese em que o registro deverá mencionar expressamente essa circunstância e o documento comprobatório apresentado. *(Incluído pelo Provimento nº 023/2023-CGJ)*

~~Art. 235 - Não é exigível o prévio registro da união estável para que seja registrada a sua dissolução, devendo, nessa hipótese, constar do registro somente a data da escritura pública de dissolução.~~

Art. 235 - Em todas as certidões relativas ao registro de união estável no Livro "E" constará advertência expressa de que "esse registro não produz os efeitos da conversão da união estável em casamento". *(Alterado pelo Provimento nº 006/2022-CGJ)*

~~§ 1º - Se existente o prévio registro da união estável, a sua dissolução será averbada à margem daquele ato.~~

~~§ 2º - Contendo a sentença em que declarada a dissolução da união estável a menção ao período em que foi mantida, deverá ser promovido o registro da referida união estável e, na sequência, a averbação de sua dissolução.~~

~~Art. 236 — Não poderá ser promovido o registro no Livro E de união estável de pessoas casadas, ainda que separadas de fato, exceto se separadas judicialmente ou extrajudicialmente, ou se a declaração da união estável decorrer de sentença judicial transitada em julgado.~~

Art. 236 - É admissível o processamento do requerimento de ambos os companheiros para a alteração de regime de bens no registro de união estável diretamente perante o Registro Civil das Pessoas Naturais, desde que o requerimento tenha sido formalizado pelos companheiros pessoalmente perante o registrador ou por meio de procuração por instrumento público. *(Alterado pelo Provimento nº 006/2022-CGJ)*

§ 1º - O Registrador averbará a alteração do regime de bens à vista do requerimento de que trata o caput deste artigo, consignando expressamente o seguinte: “a alteração do regime de bens não prejudicará terceiros de boa-fé, inclusive os credores dos companheiros cujos créditos já existiam antes da alteração do regime”. *(Incluído pelo Provimento nº 023/2023-CGJ)*

§ 2º - Na hipótese de a certidão de que trata o inciso IV do art. 237 desta CNNR ser positiva, a alteração de regime de bens deverá ocorrer por meio de processo judicial. *(Incluído pelo Provimento nº 023/2023-CGJ)*

§ 3º - Quando no requerimento de alteração de regime de bens houver proposta de partilha de bens e/ou quando as certidões mencionadas nos incisos I a III do art. 237 desta CNNR forem positivas, os companheiros deverão estar assistidos por advogado ou defensor público, assinando com este o pedido. *(Incluído pelo Provimento nº 023/2023-CGJ)*

§ 4º - O novo regime de bens produzirá efeitos a contar da respectiva averbação no registro da união estável, não retroagindo aos bens adquiridos anteriormente em nenhuma hipótese, em razão dessa alteração, observado que, se o regime escolhido for o da comunhão universal de bens, os seus efeitos atingem todos os bens existentes no momento da alteração, ressalvados os direitos de terceiros. *(Incluído pelo Provimento nº 023/2023-CGJ)*

§ 5º - A averbação de alteração de regime de bens no registro da união estável informará o regime anterior, a data de averbação, o número do procedimento administrativo, o registro civil processante e, se houver, a realização da partilha. *(Incluído pelo Provimento nº 023/2023-CGJ)*

§ 6º - O requerimento de que trata este artigo pode ser processado perante o Registro Civil das Pessoas Naturais de livre escolha dos companheiros, hipótese em que caberá ao Registrador que recepcionou o pedido encaminhá-lo ao ofício competente por meio da CRC. *(Incluído pelo Provimento nº 023/2023-CGJ)*

§ 7º - Quando processado perante serventia diversa daquela em que consta o registro da união estável, deverá o procedimento ser encaminhado ao ofício competente, por meio da CRC, para que se proceda à respectiva averbação. *(Incluído pelo Provimento nº 023/2023-CGJ)*

~~Art. 237 — Em todas as certidões relativas ao registro de união estável no Livro "E" constará advertência expressa de que esse registro não produz os efeitos da conversão da união estável em casamento.~~

- [Provimento nº 37/14 CNJ](#).

Art. 237 - Para instrução do procedimento de alteração de regime de bens previsto no art. 236, o Registrador exigirá a apresentação dos seguintes documentos: *(Alterado pelo Provimento nº 006/2022-CGJ)*

I - certidão do distribuidor cível e execução fiscal do local de residência dos últimos cinco anos (estadual/federal); *(Incluído pelo Provimento nº 023/2023-CGJ)*

II - certidão dos tabelionatos de protestos do local de residência dos últimos cinco anos; *(Incluído pelo Provimento nº 023/2023-CGJ)*

III - certidão da Justiça do Trabalho do local de residência dos últimos cinco anos; *(Incluído pelo Provimento nº 023/2023-CGJ)*

IV - certidão de interdições perante o 1º ofício de registro civil das pessoas naturais do local da residência dos interessados dos últimos cinco anos; *(Incluído pelo Provimento nº 023/2023-CGJ)*

V - conforme o caso, proposta de partilha de bens, ou declaração de que por ora não desejam realizá-la, ou, ainda, declaração de que inexistem bens a partilhar. *(Incluído pelo Provimento nº 023/2023-CGJ)*

TÍTULO XI DO ÓBITO

CAPÍTULO I DISPOSIÇÕES GERAIS

Art. 238 – Nenhum sepultamento será feito sem certidão do Registro Civil das Pessoas Naturais do lugar do falecimento ou do lugar de residência do de cujus, quando o falecimento ocorrer em local diverso do seu domicílio, extraída após a lavratura do assento de óbito, em vista do atestado de médico, se houver no lugar, ou em caso contrário, de duas pessoas qualificadas que tiverem presenciado ou verificado a morte.

§ 1º – Antes de proceder ao assento de óbito de criança de menos de 01 (um) ano, o Registrador verificará se houve registro de nascimento e, inexistindo, o fará previamente.

- [Lei nº 6.015/73](#), art. 77, § 1º.

§ 2º – O registro prévio de nascimento normatizado no parágrafo antecedente será feito pelo Registro Civil das Pessoas Naturais competente do registro de óbito, independentemente do lugar do nascimento, fundamentado na Declaração de Nascido Vivo, e, não sendo esta apresentada, o registro será realizado com base na declaração dos pais, sob as penas da lei.

Art. 239 – Na impossibilidade de fazer o registro no prazo de 24 (vinte e quatro) horas do falecimento, pela distância ou qualquer outro motivo relevante, lavrar-se-á o assento depois, com a maior urgência, e dentro dos prazos fixados no art. 50 da Lei nº 6.015/73

Art. 240 – São obrigados a fazer a declaração de óbito:

I – o homem ou a mulher, a respeito de seu cônjuge/companheiro(a), filhos(as), hóspedes, agregados (as) e empregados(as);

II – o filho, referentemente ao pai ou à mãe; o irmão, relativamente aos irmãos e demais pessoas de casa, indicadas no inc. I; parente mais próximo, maior e presente;

III – o administrador, diretor ou gerente de qualquer estabelecimento público ou particular, em referência aos que nele falecerem, salvo se estiver presente algum parente em grau acima indicado;

IV – na falta de pessoa competente, nos termos dos incisos anteriores, a que tiver assistido aos últimos momentos do finado, o médico, o sacerdote ou vizinho a saber do falecimento;

V – a autoridade policial, a respeito de pessoas encontradas mortas.

- [Lei nº 6.015/73](#), art. 79, parágrafo único.

§ 1º – A declaração poderá ser feita por mandatário com poderes especiais, outorgados por procuração particular com firma reconhecida ou por instrumento público, devendo constar os elementos necessários ao assento de óbito.

- [Lei nº 6.015/73](#), arts. 37 e 79, parágrafo único.

§ 2º – O Registrador ficará dispensado de observar a ordem sucessiva de pessoas obrigadas a declarar o óbito se for apresentada a respectiva Declaração de Óbito (DO). Neste caso, qualquer apresentante estará legitimado a efetuar a declaração.

Art. 241 – Deverão também os Oficiais de Registro Civil fiscalizar o correto preenchimento das Declarações de Óbito, observando as regras a seguir:

- I – o preenchimento será datilografado ou manuscrito, à tinta ou em letra de forma;
- II – devem ser evitadas emendas ou rasuras;

III – não podem haver espaços em branco, colocando-se um traço (–) quando desconhecida a informação solicitada ou, conforme o caso, não se aplicar ao item correspondente;

IV – deve ser buscada, por todos os meios possíveis, a informação correspondente a cada item do atestado.

V – a ausência da indicação do código da Classificação Internacional de Doenças (CID) da Organização Mundial da Saúde na coluna “CID” do Campo 40 da declaração de óbito não constitui impedimento para a lavratura do respectivo assento de óbito.

VI – é necessária a correta descrição do(s) nome(s) da(s) causa(s) da morte, em conformidade com a terminologia prevista nos volumes 1 a 3 da CID, sendo que o oportuno preenchimento da coluna “CID” do Campo 40 da declaração de óbito será feito de forma independente da lavratura do assento de óbito, por profissional da Secretaria da Saúde, conforme previsto no manual de instruções para o preenchimento da declaração de óbito editado pelo Ministério da Saúde.

- [Manual de Instruções para o Preenchimento da Declaração de Óbito](#) (Série A. Normas e Manuais Técnicos. Brasília: Ministério da Saúde/Secretaria de Vigilância em Saúde, 2011, p. 24)

§ 1º – O Registrador, na hipótese de erro evidente contido no preenchimento da declaração de óbito referida neste artigo, à vista de documento original que comprove o erro ou de declaração expressa em sentido contrário firmada pelo declarante, poderá proceder ao registro com os dados corretos do registrando, arquivando cópia do documento apresentado ou a declaração, se for o caso, juntamente com a declaração de óbito.

§ 2º– Os Oficiais do Registro Civil não deverão aceitar, para efeito do assento de óbitos, Declarações de Óbito (DO) sem a variável raça/cor.

§ 3º – Deverão também os Oficiais de Registro Civil devolver as Declarações de Óbito (DO) para o médico responsável pelo preenchimento, para que este complete as informações faltantes, incompletas, abreviadas e/ou rasuradas, principalmente nos campos “tipo de óbito”, “data e hora do óbito”, “local de ocorrência do óbito”, “condições e causa da morte”, “identificação”.

§ 4º - Os Registradores deverão aceitar as retificações de dados das Declarações de Óbito (DO) realizadas em outros formulários próprios dos hospitais, abstendo-se de exigir a emissão de nova Declaração de Óbito (DO), salvo quando houver fundada suspeita de irregularidade. *(Parágrafo 4º incluído pelo Provimento nº 19/21-CGJ/RS, art. 2º)*

CAPÍTULO II DOS ELEMENTOS DO REGISTRO

Art. 242 – O registro de óbito conterá:

I – a hora, se possível, dia, mês e ano do falecimento;

II – o lugar do falecimento, com indicação precisa;

III – o prenome, nome, sexo, idade, cor, estado civil, profissão, naturalidade, domicílio e residência do morto;

IV – o nome do cônjuge ou companheiro(a), observando-se os seguintes critérios:

a) em se tratando de casamento, será mencionado o nome do cônjuge sobrevivente, mesmo quando separado, bem como a serventia em que realizado o casamento;

b) em se tratando de óbito de pessoa viúva, será mencionado o nome do cônjuge pré-morto, bem como a serventia em que realizado o casamento;

c) em se tratando de união estável, será mencionado o nome do(a) companheiro(a) sobrevivente, consignando-se a circunstância da união estável dissolvida ou extinta pela morte de um dos companheiros.

V – os nomes, prenomes, profissão, naturalidade e residência dos pais, no que couber;

VI – se o morto faleceu com testamento conhecido;

~~VII – se deixou filhos, prenomes e idade de cada um;~~

VII - se deixou filhos, prenomes, idade de cada um, e informação acerca de existência de genitor sobrevivente quando o filho for menor de 18 anos; *(Redação alterada pelo Provimento n. 005/2022-CGJ)*

VIII – se a morte foi natural ou violenta, e a causa conhecida, com os nomes dos atestantes;

IX – o lugar do sepultamento;

X – se deixou bens e herdeiros menores ou interditos;

XI – se era eleitor;

XII – pelo menos uma das informações a seguir arroladas: número de inscrição do PIS/PASEP; número de inscrição do Instituto Nacional do Seguro Social – INSS, se contribuinte individual; número do benefício previdenciário – NB, se a pessoa falecida for titular de qualquer benefício pago pelo INSS; número do CPF; número de registro da carteira de identidade e respectivo órgão emissor; número do título de eleitor; número do registro de nascimento, com informação do livro, da folha e do termo; número e série da carteira de trabalho;

XIII – a apresentação da declaração de óbito (DO) e o seu número.

- [Lei nº 6.015/73](#), art. 80.

§1º – Estando identificado o falecido, a ausência ou o desconhecimento por parte do declarante de qualquer um dos elementos referidos nos incisos do *caput* deste artigo não impedem a lavratura do assento do óbito, devendo o Registrador fazer expressa menção ao dado ignorado.

§2º – O registro será assinado pela pessoa que proceder à comunicação, ou por alguém a seu rogo, se não souber ou não puder assinar.

- [Lei nº 6.015/73](#), art. 82.

§3º – Se o registro for posterior ao enterro, faltando atestado de médico ou de duas pessoas qualificadas, assinarão com o declarante duas testemunhas que assistiram o falecimento ou o funeral e puderem atestar, por conhecimento próprio ou por informações colhidas, a identidade do cadáver.

- [Lei nº 6.015/73](#), art. 83.

§ 4º – A informação acerca da existência de união estável do falecido no assento de óbito possui caráter meramente declaratório e independe de qualquer comprovação no ato da declaração.

§ 5º – Os Oficiais estão dispensados de promover a comunicação do óbito de estrangeiro, para fins da anotação do artigo 106 da Lei nº 6.015/73, caso não existam assentos de registro civil do mesmo no território nacional.

§ 6º – Obtida a informação de que o falecido deixou filhos menores de 18 anos que estavam sob sua guarda dado que o outro genitor era falecido, os Registradores Civis farão a comunicação da referida situação ao Conselho Tutelar da localidade para as devidas providências. *(Parágrafo incluído pelo Provimento n. 005/2022-CGJ)*

CAPÍTULO III DA MORTE PRESUMIDA

Art. 243 – A morte presumida será declarada, quanto aos ausentes, nos casos em que a lei autorizar a abertura da sucessão definitiva, e, declarada sem a decretação de ausência, quando for extremamente provável a morte de quem estava em perigo de vida ou se alguém, desaparecido em campanha ou feito prisioneiro, não for encontrado até dois anos após o término da guerra.

- [Código Civil](#), arts. 6º e 7º.

Art. 244 – A morte presumida será registrada no Livro “C” – registro de óbitos.

~~§ 1º – A morte presumida sem declaração de ausência será registrada à vista de mandado judicial contendo os elementos do art. 215.~~

§ 1º – A morte presumida sem declaração de ausência será registrada à vista de mandado judicial contendo os elementos do art. 242. *(Alterado pelo Provimento nº 006/2022-CGJ)*

§ 2º – A morte presumida precedida de declaração de ausência será averbada à margem do registro no Livro “E”, mediante apresentação de mandado expedido pelo juízo que tenha determinado a abertura da sucessão definitiva.

CAPÍTULO IV DO REGISTRO DE NATIMORTO

Art. 245 – Nascendo morta a criança, ou morrendo na ocasião do parto, far-se-á o assento com os elementos adequados e com remissão ao do óbito.

- [Lei nº 6.015/73](#), art. 53 e parágrafo.

§ 1º – Nascendo morta, realizar-se-á o registro no Livro “C Auxiliar”.

§ 2º – Morrendo na ocasião do parto, mas se respirou, efetuar-se-ão os dois assentos, o de nascimento e o de óbito, com remissões recíprocas.

§ 3º – No registro no Livro “C Auxiliar”, poderá, a critério do declarante, ser lançado o nome do natimorto.

§ 4º – Verificado que, na Declaração de Óbito (DO) fetal, o campo sexo foi preenchido “ignorado”, o assento de natimorto será lavrado registrando-se o sexo como “ignorado”.
(Parágrafo incluído pelo Provimento nº 006/2022-CGJ)

TÍTULO XII DA EMANCIPAÇÃO, DA INTERDIÇÃO, DA AUSÊNCIA, DA TOMADA DE DECISÃO APOIADA

CAPÍTULO I DA EMANCIPAÇÃO

Art. 246 – Serão registrados no Livro “E” da serventia, ou no 1º Registro Civil das Pessoas Naturais, se houver mais de um na Comarca, com relação aos menores nela domiciliados, a emancipação por concessão dos pais, ou de um deles na falta do outro, mediante instrumento público, independentemente de homologação judicial, ou por sentença do Juiz, ouvido o tutor, se o menor tiver 16 anos completos.

- [Lei nº 6.015/73](#), art. 89.

Parágrafo único – O Registrador poderá registrar emancipação mediante escritura pública, concedida por apenas um dos progenitores, instruída com a declaração da falta ou impedimento do outro.

- [Código Civil](#), arts. 4º, I, 5º, I, 1.570 e 1.631.

Art. 247 – O registro será feito mediante transladação da sentença oferecida em certidão ou da escritura pública, limitando-se nesta às referências da data, livro, folha e tabelionato da lavratura.

Parágrafo único – O registro, em qualquer caso, independerá da presença de testemunhas, mas conterà a assinatura do apresentante.

- [Lei nº 6.015/73](#), art. 90.

Art. 248 – Constarão do registro:

I – a data do registro e da emancipação;

II – o prenome, sobrenome, idade, filiação, profissão, naturalidade, CPF e residência do emancipado; data e Registro Civil das Pessoas Naturais em que foi registrado o seu nascimento;

III – o prenome, sobrenome, profissão, naturalidade, CPF e residência dos pais ou do tutor;

IV – a data da sentença, nome do Juiz prolator, comarca e vara, ou as referências da data, do livro, folha e tabelionato da lavratura do instrumento público.

- [Lei nº 6.015/73](#), art. 90.

CAPÍTULO II DA INTERDIÇÃO

Art. 249 - Em cada comarca, em relação aos interditos nela domiciliados, registrar-se-ão no Livro “E” da serventia, ou no 1º Registro Civil das Pessoas Naturais, se houver mais de um, as sentenças de interdição, declarando-se:

I – a data do registro;

~~II – o prenome, sobrenome, idade, estado civil, profissão, naturalidade, CPF, domicílio e residência do interdito, data e Registro Civil das Pessoas Naturais em que forem registrados nascimento e o casamento, bem como o nome do cônjuge, se for casado;~~

II – o prenome, sobrenome, idade, data de nascimento, estado civil, filiação, profissão, naturalidade, CPF, domicílio e residência do interdito, data, livro e número do Registro Civil das Pessoas Naturais em que forem registrados nascimento e o casamento, bem como o nome do cônjuge, se for casado; *(Alterado pelo Provimento nº 17/2023-CGJ)*

III – a data da sentença, nome do Juiz prolator, comarca e vara;

IV – o nome, profissão, estado civil, CPF, domicílio e residência do curador;

V – o nome do requerente da interdição e causa desta;

VI – os limites da curadoria, quando for parcial a interdição;

VII – o lugar onde está internado o interdito.

- [Lei nº 6.015/73](#), art. 92 c/c o art. 89.

§1º - A ausência de um ou mais requisitos previstos no inciso II não impedirá o registro, desde que ocorra a perfeita individualização do interdito, de forma tal que os homônimos possam ser facilmente distinguidos. *(Incluído pelo Provimento nº 17/2023-CGJ)*

§2º - Sempre que possível e necessário, os dados de individualização poderão ser extraídos do mandado, certidões do Registro Civil, busca no acervo da Serventia e também na Central Nacional e Estadual do Registro Civil. *(Incluído pelo Provimento nº 17/2023-CGJ)*

§3º - Nas alterações de curador, dentre outras realizadas em registro de interdição ou ex ofício, deverá o Registrador, diante de documentação idônea apresentada, complementar os requisitos referidos no inciso II no mesmo ato de averbação, especialmente o CPF, a fim de buscar a perfeita individualização do interdito. *(Incluído pelo Provimento nº 17/2023-CGJ)*

Art. 250 – A comunicação, com os dados necessários, acompanhados de certidão de sentença, será remetida pelo Juiz ao Registro Civil das Pessoas Naturais, para registro, se o curador ou promovente não o tiver feito dentro de 08 (oito) dias.

- [Lei nº 6.015/73](#), art. 93.

§ 1º – Registrada a interdição, o Registro Civil das Pessoas Naturais comunicará o fato ao juízo que a decretou, para que possa o curador assinar o respectivo termo de compromisso.

§ 2º – Antes de registrada a sentença, não poderá o curador assinar o respectivo termo.

- [Lei nº 6.015/73](#), art. 93, *parágrafo único*.

§ 3º – Se no mandado judicial apresentado faltar qualquer dos elementos previstos no *caput* deste artigo, o Registrador deverá devolvê-lo ao apresentante, mediante nota de devolução explicativa fundamentada, para as devidas complementações, viabilizando o exercício de eventual reclamação ou suscitação de dúvida.

CAPÍTULO III DA AUSÊNCIA

Art. 251 – As sentenças declaratórias de ausência serão registradas no Livro “E” da serventia, ou no 1º Registro Civil das Pessoas Naturais, se houver mais de um na Comarca, do domicílio anterior do ausente, com as mesmas cautelas e efeitos do registro de interdição, declarando-se:

I – a data do registro;

II – o prenome, sobrenome, estado civil, profissão, CPF e domicílio anterior do ausente, data e serventia do registro de nascimento e do casamento, bem como nome do cônjuge, se for casado;

III – o tempo de ausência até a data da sentença;

IV – o nome do autor;

V – a data da sentença, nome do Juiz prolator, comarca e vara;

VI – o nome, estado civil, profissão, CPF, domicílio e residência do curador e limites da curatela.

- [Lei nº 6.015/73](#), art. 94.

Parágrafo único – Se, no mandado judicial apresentado, faltar qualquer dos elementos previstos no *caput* deste artigo, o Registrador deverá devolvê-lo ao apresentante, mediante nota de devolução explicativa fundamentada, para as devidas complementações, viabilizando o exercício de eventual reclamação ou suscitação de dúvida.

CAPÍTULO IV DA TOMADA DE DECISÃO APOIADA

Art. 252 – As sentenças de homologação do processo de tomada de decisão apoiada, também serão registradas no Livro “E” da serventia, ou no 1º Registro Civil das Pessoas Naturais, se houver mais de um na Comarca, do domicílio atual do apoiado, declarando-se:

I – a data do registro;

II – o prenome, sobrenome, idade, estado civil, profissão, naturalidade, domicílio, CPF e residência da pessoa apoiada, data e Registro Civil das Pessoas Naturais em que forem registrados nascimento e o casamento, bem como o nome do cônjuge, se for casado;

III – a data da sentença, nome do Juiz prolator, comarca e vara;

IV – o nome, profissão, estado civil, CPF, domicílio e residência dos dois (02) apoiadores;

V – o objeto do apoio;

VI – prazo de vigência do acordo de apoio:

Parágrafo único – Aplicam-se ao registro das sentenças de homologação da tomada de decisão apoiada, , no que couber, as mesmas regras para o registro da interdição.

TÍTULO XIII DA AVERBAÇÃO

CAPÍTULO I DISPOSIÇÕES GERAIS

Art. 253 – Será realizada averbação:

I – à vista da carta de sentença, de mandado, de termos de audiência, de sentenças/mandado, de termos de entendimento homologados, ou qualquer outro documento judicial com efeito de mandado;

II – mediante petição acompanhada de certidão ou documento legal e autêntico, cabendo audiência do Ministério Público apenas na hipótese do § 4º deste artigo.

§ 1º – A averbação por ordem judicial, em regra, será efetuada após ocorrido o seu trânsito em julgado.

§ 2º – Será indicada, minuciosamente, a sentença, inclusive a data do seu trânsito em julgado, quando houver, ou o ato que determina a averbação.

§ 3º – Nas hipóteses em que o Registrador suspeitar de fraude, falsidade ou má-fé nas declarações ou na documentação apresentada para fins de averbação, não praticará o ato pretendido e submeterá o caso ao representante do Ministério Público para manifestação, com a indicação, por escrito, dos motivos da suspeita.

- [Lei nº 6.015/73, art.99.](#)

Art. 254 – O ato de averbação deve observar a continuidade dos eventos, exigindo-se a realização da averbação daquele antecedente, se for o caso.

Art. 255 – Nos assentos de nascimento, casamento e óbito poderá ser averbado o número de CPF, de forma gratuita.

Art. 256 – Para emissão de certidões, fica vedada a exigência de averbação de CPF nos assentos de nascimento, casamento e óbito de pessoas já falecidas que não detinham tal cadastro em vida, porém poderá ser realizada a averbação a requerimento expresso do interessado.

- [Consulta nº 0004693-27.2018.2.00.0000-CNJ.](#)

CAPÍTULO II DA AVERBAÇÃO NO NASCIMENTO

Art. 257 – No Livro de Nascimentos, serão averbados, dentre outras hipóteses:

I – a alteração de nome;

II – a alteração de prenome e sexo;

III – o reconhecimento de filho judicial ou voluntário;

IV – a adoção de adulto ou unilateral de criança ou adolescente;

V – as alterações de patronímico dos genitores em decorrência de casamento, separação e divórcio, mediante a apresentação da certidão respectiva;

VI – o acréscimo do patronímico de genitor ao nome do filho menor de idade quando houver alteração do nome do genitor em decorrência de separação, divórcio ou viuvez e o filho tiver sido registrado apenas com o patronímico do outro genitor;

VII – a opção e a perda da nacionalidade;

VIII – a retificação de nome e de outros dados do registro;

IX – a perda ou suspensão do poder familiar;

X – a sentença que declarar a negativa de paternidade ou de maternidade;

XI – o cancelamento de registro.

Parágrafo único – Por ocasião do óbito do(a) cônjuge, poderá o(a) viúvo(a) requerer averbação para eventual retorno ao nome de solteiro(a).

- [Provimento nº 82/19-CNJ.](#)

CAPÍTULO III DA AVERBAÇÃO NO CASAMENTO

Art. 258 – No Livro de Casamentos serão averbados, dentre outras hipóteses:

I – a escritura pública e a sentença de separação, divórcio e de restabelecimento da sociedade conjugal;

II – a sentença de nulidade ou de anulação de casamento;

III – a alteração/modificação do regime de bens, posterior ao casamento, à vista do mandado judicial;

IV – a alteração de prenome e sexo;

V – as alterações de patronímico dos genitores em decorrência de casamento, separação e divórcio, mediante a apresentação da certidão respectiva;

VI – o acréscimo do patronímico de genitor ao nome do filho menor de idade quando houver alteração do nome do genitor em decorrência de separação, divórcio ou viuvez e o filho tiver sido registrado apenas com o patronímico do outro genitor.

VII – o reconhecimento de filho judicial ou voluntário;

VIII – adoção;

IX – as retificações e alterações de nome e outros dados do registro;

X – o cancelamento do registro.

XI – a sentença estrangeira de divórcio ou separação judicial, devidamente homologada pelo Superior Tribunal de Justiça – STJ, independentemente de seu cumprimento ou execução em Juízo Federal, para os casos em que haja disposição sobre guarda de filhos, alimentos e/ou partilha de bens. Caso a sentença estrangeira seja de divórcio consensual simples ou puro, não haverá necessidade de homologação pelo STJ ou de prévia manifestação de qualquer outra autoridade judicial brasileira, nos termos do Provimento nº 53/16-CNJ.

Parágrafo único – Por ocasião do óbito do(a) cônjuge, poderá o(a) viúvo(a) requerer averbação para eventual retorno ao nome de solteiro(a).

- [Provimento nº 82/19-CNJ](#).

CAPÍTULO IV DA AVERBAÇÃO NA EMANCIPAÇÃO, INTERDIÇÃO, AUSÊNCIA E TOMADA DE DECISÃO APOIADA

Art. 259 – No Livro de Emancipações, Interdições, Ausências e Tomada de Decisão Apoiada serão averbadas:

I – as sentenças a anular, a desconstituir ou a pôr termo à interdição ou à tomada de decisão apoiada;

II – as substituições dos curadores de Interditos ou ausentes;

III – as alterações dos limites da curatela;

IV – a cessação ou mudança de internação;

V – a cessação de ausência pelo aparecimento do ausente;

VI – a substituição de apoiadores;

VII – a prorrogação ou redução do prazo do acordo de apoio ou de mudança do seu objeto;

VIII – a sentença de abertura de sucessão provisória do ausente, após o trânsito em julgado, com referência especial ao testamento do ausente, se houver, e indicação de seus herdeiros habilitados.

CAPÍTULO V DA AVERBAÇÃO DE SENTENÇA ESTRANGEIRA DE DIVÓRCIO CONSENSUAL

Art. 260 – A averbação direta de sentença estrangeira de divórcio, nos termos do art. 961, § 5º, do Código de Processo Civil e Provimento nº 53/16 do CNJ, é reservada apenas àquele consensual simples ou puro, assim entendido o que se ocupa apenas da extinção do matrimônio, sem tratar de temas como guarda de filhos, alimentos e partilha de bens.

Parágrafo único – Decisão de natureza não judicial de extinção de casamento, que pela lei brasileira tenha natureza jurisdicional, se atendidos os requisitos do *caput*, também pode ser averbada de modo direito.

TÍTULO XIV DAS RETIFICAÇÕES, DAS RESTAURAÇÕES E DOS SUPRIMENTOS

~~Art. 261 – As retificações, as restaurações e os suprimentos serão realizados à vista de decisão judicial transitada em julgado, com exceção das retificações realizadas com base no art. 110 da Lei nº 6.015/73.~~

Art. 261 – As restaurações e os suprimentos poderão ser requeridos administrativamente, mediante oitiva do Ministério Público e decisão do Juiz de Direito Diretor do Foro ou da Vara dos Registros Públicos, onde houver. *(Alterado pelo Provimento nº 023/2023-CGJ)*

§1º - Poderão ser restaurados administrativamente na respectiva serventia de Registro Civil das Pessoas Naturais, independentemente de autorização do Juiz de Direito Diretor do Foro e da Vara dos Registros Públicos, onde houver, ou manifestação do Ministério Público, sem ônus para a parte, os registros de nascimento, de casamento, de óbito, de natimorto e do Livro E não encontrados, quando constatado o extravio, a deterioração ou supressão do livro e/ou folha em que deveria estar lavrado o assento, desde que haja requerimento expresso do interessado, prova documental suficiente para a restauração, retificação ou suprimento e convencimento do registrador quanto à verossimilhança das declarações e documentação apresentada, a seu critério. *(Acrescentado pelo Provimento 19/2023-CGJ)*

§2º - O mesmo procedimento do parágrafo anterior se aplicará quando constatada a ausência do referido ato nos assentos da serventia, se demonstrado o fornecimento de certidão pelos registradores anteriores sem a transposição, total ou parcial, das informações para os livros da serventia. *(Acrescentado pelo Provimento 19/2023-CGJ)*

§3º - Havendo registro incompleto no livro, a restauração se dará por averbação à margem do termo, aplicando-se o disposto no artigo 98 da Lei Federal nº 6.015/73, ou, não sendo possível, deverá ser realizada no livro atual em curso com anotações remissivas. *(Acrescentado pelo Provimento 19/2023-CGJ)*

§4º - Inexistente o assento, a restauração se dará por novo registro, no livro corrente, fazendo constar o número do livro, folha e termo do assento primitivo. *(Acrescentado pelo Provimento 19/2023-CGJ)*

§5º - No mesmo procedimento, poderão ser realizadas também as retificações previstas no artigo 110 da Lei Federal 6.015/73. *(Acrescentado pelo Provimento 19/2023-CGJ)*

Art. 262 – O requerente da retificação deve gozar de legitimidade para o pedido.

Parágrafo único – Não se dará curso ao requerimento de retificação de assento de terceiro, salvo se comprovado seu falecimento.

Art. 263 – Os pedidos de retificação com fundamento no art. 110 da Lei nº 6.015/73 independem de prévia autorização judicial ou manifestação do Ministério Público.

Art. 264 – O procedimento de retificação inicia-se por requerimento do interessado, que deverá ser autuado, e, após regular processamento, lançada decisão fundamentada de deferimento de retificação ou eventual impugnação, viabilizando, neste caso, o exercício do pedido de suscitação de dúvida

- [Lei nº 6.015/73](#), art. 198 c/c 296.

TÍTULO XV DA ANOTAÇÃO

CAPÍTULO I DISPOSIÇÕES GERAIS

Art. 265 – Sempre que o Registrador fizer algum registro ou averbação, no prazo de 05 (cinco) dias, deverá anotá-lo nos atos anteriores, com remissões recíprocas, se lançados em seu Registro Civil das Pessoas Naturais, ou fará comunicação, com resumo do assento, ao Registrador em cuja serventia estiverem os registros primitivos.

§ 1º – As anotações referidas no *caput* deverão ser lançadas imediatamente. Excepcionalmente será observado o prazo máximo de 5 (cinco) dias.

§ 2º – As anotações de atos oriundos de outro Registro Civil das Pessoas Naturais serão realizadas a vista de comunicação recebida ou mediante requerimento do interessado com certidão do ato realizado.

§ 3º – As comunicações serão feitas mediante cartas protocoladas ou por mensagens eletrônicas, sendo impresso o respectivo comprovante e anotando-se à margem ou sob o ato noticiado o número do protocolo, as quais ficarão arquivadas no Registro Civil das Pessoas Naturais a recebê-las.

- [Lei nº 6.015/73](#), art. 106, parágrafo único.

Art. 266 – O ato de anotação deve observar a continuidade dos eventos, exigindo-se a realização daquele antecedente, se for o caso.

Art. 267 – Nos assentos de nascimento, casamento e óbito poderão ser anotados o número do DNI ou RG, título de eleitor e outros dados cadastrais públicos relativos à pessoa natural, mediante conferência.

CAPÍTULO II DA ANOTAÇÃO NO NASCIMENTO

Art. 268 – Será anotado no Livro de Nascimentos:

I – o casamento ou união estável;

II – a separação, o divórcio e o restabelecimento da sociedade conjugal;

III – a alteração de sobrenome em virtude do casamento ou união estável, no respectivo termo de nascimento do(a) nubente;

IV – a dissolução ou a anulação do casamento ou união estável;

V – a emancipação, a interdição, a ausência e a tomada de decisão apoiada;

VI – o óbito e a morte presumida.

- [Lei nº 6.515/77](#), arts. 2º, 17, 18 e 107, §1º.

CAPÍTULO III DA ANOTAÇÃO NO CASAMENTO

Art. 269 – Será anotado no Livro de Casamentos:

- I – a emancipação, a interdição, a ausência e a tomada de decisão apoiada;
- II – o óbito e a morte presumida;
- III – o novo casamento ou união estável.

- [Lei nº 6.515/77](#), arts. 2º, 17, 18 e 107.

CAPÍTULO IV DA ANOTAÇÃO NA EMANCIPAÇÃO, INTERDIÇÃO, AUSÊNCIA E TOMADA DE DECISÃO APOIADA

Art. 270 – Será anotado no Livro “E”:

- I – o casamento ou união estável;
- II – o óbito.

Art. 271 – Os Oficiais, além das penas disciplinares, são responsáveis civil e criminalmente pela omissão ou atraso na remessa de comunicação a outros Registros Cíveis das Pessoas Naturais.

- [Lei nº 6.015/73](#), art. 108.

TÍTULO XVI DA BUSCA DE ASSENTO DE REGISTRO CIVIL DE PESSOA NATURAL

~~Art. 272 – A requisição de busca de assento de registro civil de pessoa natural, determinada em processo judicial de qualquer natureza, em tramitação no Poder Judiciário Estadual, quando conhecido o local do registro, será encaminhada pelo Juízo Requisitante para o e-mail oficial do sistema Selo Digital de Fiscalização Notarial e Registral do Serviço do Registro Civil das Pessoas Naturais onde foi registrado o ato.~~

~~§ 1º – A lista de e-mails dos titulares das Serventias Extrajudiciais está disponível na página do Tribunal de Justiça no seguinte endereço: <http://www.tjrs.jus.br/institu/enderecos/cartorios.php>.~~

~~§ 2º – Não sendo conhecido o local do registro, o ofício deve ser enviado eletronicamente pelo e-mail setorial do Cartório Judicial para o grupo de distribuição de e-mail oficial do sistema Selo Digital das Serventias de Registro Civil (rcpn@tjrs.jus.br).~~

~~§ 3º – No ofício deverá constar o nome completo, filiação, data de nascimento/casamento/óbito e local, e, se possível, o número do registro, o livro e a folha onde consta o ato.~~

~~§ 4º – O ofício será assinado digitalmente e a verificação da autenticidade da assinatura e do conteúdo do documento poderá ser feita na página eletrônica do Tribunal de Justiça na Internet, no item Serviços/Verificação da autenticidade de documentos.~~

~~§ 5º – O Registrador, no prazo máximo de 5 (cinco) dias úteis, a partir do recebimento do e-mail, efetuará a busca. Em sendo positiva, responderá ao Juízo Requisitante, também por e-mail e, no mesmo prazo, encaminhará a certidão respectiva pelo meio físico.~~

Art. 272 – A consulta destinada a localizar os atos de registro civil das pessoas naturais – como os registros de nascimentos, casamentos e óbitos – será procedida diretamente no sistema da Central de Buscas e Informações de Registro Civil das Pessoas Naturais – CRC, pelo magistrado ou servidor da unidade do Poder Judiciário do Rio Grande do Sul previamente cadastrado, com imediata requisição eletrônica da certidão respectiva, na mesma plataforma, caso encontrados os dados do registro buscado. (<https://crc.sindiregis.com.br/login>). *(Alterado pelo Provimento nº 006/2022-CGJ)*.

§1 – As certidões enviadas eletronicamente não poderão ser impressas, pois a materialização é ato exclusivo dos Registradores Cíveis. Tratando-se de processo físico, deverá o chefe da unidade judicial elaborar certidão cartorária, indicando os dados obtidos e o número do protocolo no CRC JUD para conferência.

§2º – Caso já detenha os dados do registro, poderá o magistrado requisitar de forma eletrônica a respectiva certidão atualizada diretamente ao RCPN competente.

§3º – Não sendo encontrado o local do registro, o pedido deverá ser enviado eletronicamente pelo e-mail setorial da unidade judicial ao grupo de distribuição de e-mail oficial do sistema Selo Digital das Serventias de Registro Civil das Pessoas Naturais (rcpn@tjrs.jus.br), tendo o Oficial Registrador que detiver os dados do registro prazo de 5 (cinco) dias úteis a partir do recebimento para encaminhamento eletrônico da respectiva certidão ao Juízo Requisitante.

Art. 273 – A requisição de busca de assento de Registro Civil de Pessoa Natural determinada em processo judicial de qualquer natureza, em tramitação no Poder Judiciário de outros Estados ou no Poder Judiciário Federal ou Militar do Estado do Rio Grande do Sul será encaminhada pelo Juízo Requisitante, por ofício, diretamente ao Serviço do Registro Civil onde foi lavrado o ato.

§ 1º – O endereço das Serventias Registrais está disponível na página do Tribunal de Justiça (www.tjrs.jus.br), bastando acessar o menu Institucional > Endereços, Telefones e Horários.

§ 2º – No ofício deverá constar o nome completo, filiação, data de nascimento/casamento/óbito e local, e, se possível, o número do registro, o livro e a folha onde consta o ato.

§ 3º – Não sendo conhecido o local da lavratura do assento, o ofício deve ser enviado para o Serviço de Documentação da Corregedoria-Geral da Justiça (Praça Marechal Deodoro, nº 55, Porto Alegre, RS – CEP 90010-908) que encaminhará a requisição para o grupo de distribuição de e-mail oficial do sistema Selo Digital das Serventias de Registro Civil.

§ 4º – O Registrador, no prazo máximo de 5 (cinco) dias úteis, a partir do recebimento do e-mail, efetuará a busca. Em sendo positiva encaminhará, no mesmo prazo, a resposta e a certidão respectiva por ofício ao Juízo Requiritante.

Art. 274 – A busca e remessa de certidão de assento de registro civil, por requisição judicial, está isenta do pagamento de emolumentos e do respectivo Selo Digital de Fiscalização Notarial e Registral (SDFNR), eis que considerado ato gratuito e não ressarcível.

Parágrafo único – Neste caso, para fins de justificativa do selo, na prestação de contas, a serventia usará o código RQPJ.

Art. 275 – Além das formas previstas nos artigos anteriores, o interessado poderá requerer pedido de busca e expedição de certidão de assento de registro civil em qualquer Serventia de Registro Civil, desde que o registro do ato tenha se efetivado no Estado do Rio Grande do Sul.

§ 1º – No ato do requerimento, o solicitante indicará ao Registrador os dados disponíveis para localização do assento, tais como, o nome, filiação, data de nascimento/casamento/óbito e local, e, se possível, o número do registro, o livro e a folha onde consta o assento.

§ 2º – Sendo conhecido o local do registro, o Registrador solicitará a remessa da certidão para o e-mail oficial do sistema Selo Digital da serventia que realizou o registro. Não sendo conhecido, a solicitação será enviada para o grupo de distribuição de e-mail oficial do sistema Selo Digital (rcpn@tjrs.jus.br).

§ 3º – O Registrador, no prazo máximo de 5 (cinco) dias úteis, a partir do recebimento do e-mail, efetuará a busca. Em sendo positiva, responderá ao Ofício solicitante, também por e-mail e, no mesmo prazo, encaminhará a certidão respectiva pelo meio físico.

§ 4º – Sendo o interessado/requerente pessoa pobre, nos termos da lei, estará isento do pagamento de emolumentos e do selo digital de fiscalização notarial e registral. Não sendo pessoa pobre, deverá depositar o valor correspondente aos emolumentos, selo digital e despesas postais, que serão encaminhados ao Registrador que emitirá a certidão.

§ 5º – O Registrador deverá entregar à parte solicitante Nota de entrega e o Registrador da origem da certidão encaminhará, juntamente com esta, recibo discriminado dos emolumentos.

~~Art. 275-A – A consulta destinada a localizar os atos de registro de curatelas, interdições e tutelas será procedida diretamente na Central Eletrônica de Publicações e de Interdições e Tutelas (CEPIT) pelo Tabelaio de Notas responsável pela lavratura de escritura pública ou de procuração pública envolvendo os atos de transmissão inter vivos sobre bens imóveis e as respectivas instituições de garantias. *(Incluído pelo Provimento n. 34/2022-CGJ) (Dispositivo com vigência suspensa pelo Provimento n. 43/2022-CGJ)*~~

~~§1º – Cada busca realizada terá o valor de emolumentos correspondentes a uma busca e um processamento eletrônico de dados, com os respectivos Selos Digitais de Fiscalização Notarial e~~

~~Registral (SDFNR). *(Incluído pelo Provimento n. 34/2022-CGJ) (Dispositivo com vigência suspensa pelo Provimento n. 43/2022-CGJ)*~~

~~§2º— Os emolumentos referidos no parágrafo anterior serão devidos ao Registrador Civil das Pessoas Naturais detentor do Livro E da sede da Comarca onde for realizado o ato notarial, ficando responsável pela emissão do recibo de emolumentos e dos correspondentes Selos Digitais de Fiscalização Notarial e Registral (SDFNR). *(Incluído pelo Provimento n. 34/2022-CGJ) (Dispositivo com vigência suspensa pelo Provimento n. 43/2022-CGJ)*~~

Art. 275-A – A consulta destinada a localizar os atos de registro de curatelas, interdições e tutelas será procedida diretamente na Central Eletrônica de Publicações e de Interdições e Tutelas (CEPIT) pelo Tabelião de Notas responsável pela lavratura de escritura pública envolvendo os atos de transmissão ou oneração inter vivos sobre bens imóveis, bem como na lavratura ou revogação de testamento público. *(Alterado pelo Provimento nº 17/2023-CGJ)*

§1º - Cada busca realizada terá o valor de emolumentos correspondentes a uma busca e um processamento eletrônico de dados, com os respectivos Selos Digitais de Fiscalização Notarial e Registral (SDFNR), e será adimplida pela parte ao Tabelionato de Notas que emitir o certificado de busca. *(Alterado pelo Provimento nº 17/2023-CGJ)*

§2º - A Arpen/RS, no caso de suspeita de homônimos, disponibilizará canal de comunicação entre os Tabeliães e a CEPIT, a fim de agilizar a comprovação da identidade no caso de eventual busca positiva. Nesta hipótese, o Tabelião informará o ocorrido e a CEPIT providenciará na identificação da pessoa que consta no cadastro, mediante resposta formal no prazo máximo de 48 (quarenta e oito) horas, podendo ser substituída a consulta por certidão atualizada de registro civil. *(Alterado pelo Provimento nº 17/2023-CGJ)*

Art. 276 – Cabe aos Oficiais de Registro Civil das Pessoas Naturais criar arquivo, destinado à conservação, durante 1 (um) ano, dos requerimentos de que trata este Título.

TÍTULO XVII DAS TRASLADAÇÕES

CAPÍTULO I DAS DISPOSIÇÕES GERAIS

Art. 277 – O traslado de assentos de nascimento, casamento e óbito de brasileiros em país estrangeiro, tomados por autoridade consular brasileira, nos termos do regulamento consular, ou por autoridade estrangeira competente, a que se refere o *caput* do art. 32 da Lei nº 6.015/73, será efetuado no Livro “E” do 1º Registro Civil das Pessoas Naturais da comarca do domicílio do interessado ou do 1º Registro Civil das Pessoas Naturais do Distrito Federal, sem a necessidade de autorização judicial.

Art. 278 – Os assentos de nascimento, casamento e óbito de brasileiros lavrados por autoridade estrangeira competente, que não tenham sido previamente registrados em repartição consular brasileira, somente poderão ser trasladados no Brasil se estiverem legalizados por autoridade consular brasileira que tenha jurisdição sobre o local em que foram emitidas.

§ 1º – A legalização prevista acima será dispensada se o documento estiver apostilado, nos termos da Resolução nº 228/16 do Conselho Nacional de Justiça.

§ 2º – A legalização de documentos oriundos de países não signatários da Convenção de Haia, efetuada por autoridade consular brasileira, consiste no reconhecimento da assinatura de notário/autoridade estrangeira competente aposta em documento original/fotocópia autenticada ou na declaração de autenticidade de documento original não assinado, nos termos do regulamento consular. O reconhecimento, no Brasil, da assinatura da autoridade consular brasileira no documento será dispensado, conforme previsto no art. 2º do Decreto nº 84.451/80.

§ 3º – Os oficiais de registro civil deverão observar a eventual existência de acordos multilaterais ou bilaterais, de que o Brasil seja parte, que prevejam a dispensa de legalização de documentos públicos originados em um estado a serem apresentados no território do outro estado, ou a facilitação dos trâmites para a sua legalização.

- [Resolução nº 228/16-CNJ](#), art. 2º; [Decreto nº 84.451/80](#).

Art. 279 – Todos os documentos para transladação posteriores a 14 de agosto de 2016 deverão estar apostilados, desde que oriundos dos países signatários da Convenção de Haia, em substituição à legalização prevista no *caput* do artigo antecedente.

- [Resolução nº 155/12-CNJ](#).

Art. 280 – Antes de serem trasladados, os assentos e demais documentos lavrados no estrangeiro deverão ser traduzidos por tradutor público juramentado, inscrito em junta comercial brasileira e registrado o original, acompanhado da tradução, em Registro de Títulos e Documentos.

- [Lei nº 6.015/73](#), art. 130, 6º.

Art. 281 – Sempre que o traslado for indeferido pelo Registrador, será feita nota com os motivos do indeferimento, cumprindo-se, quando for o caso, o art. 198 c/c o art. 296 da Lei nº 6.015/73.

- [Lei nº 6.015/73](#), art. 198 e 296.

Art. 282 – O traslado de certidões de assentos de nascimento, casamento e óbito de brasileiros lavrados em país estrangeiro será efetuado mediante apresentação de documentos originais.

Parágrafo único – O arquivamento de tais documentos poderá ser feito por cópia reprográfica conferida pelo Registrador.

Art. 283 – O Registrador deverá efetuar o traslado das certidões de assentos de nascimento, casamento e óbito de brasileiros ocorridos em país estrangeiro, ainda que o requerente relate a eventual necessidade de retificação do seu conteúdo. Após a efetivação do traslado, para os erros que não exijam qualquer indagação para a constatação imediata de necessidade de sua correção, o Registrador deverá proceder à retificação conforme art. 110 da Lei nº 6.015/73.

Parágrafo único – Para os demais erros, aplica-se o disposto no art. 109 da referida Lei.

- [Lei nº 6.015/73](#), art. 109 e 110.

Art. 284 – As certidões dos traslados de nascimento, de casamento e de óbito, emitidas pelos cartórios de 1º Registro Civil das Pessoas Naturais deverão seguir os padrões e modelos estabelecidos pelo Provimento nº 63/17-CNJ, bem como por outros subsequentes que venham a alterá-los ou complementá-los, com as adaptações que se fizerem necessárias.

- [Provimento nº 63/17-CNJ](#).

CAPÍTULO II TRASLADO DE NASCIMENTO

Art. 285 – O traslado de assento de nascimento, deverá ser efetuado mediante a apresentação dos seguintes documentos:

I – certidão de assento de nascimento emitida por autoridade consular brasileira ou certidão estrangeira de nascimento legalizada por autoridade consular brasileira ou devidamente apostilada, nos termos da Resolução nº 228/16 do Conselho Nacional de Justiça, em se tratando de país signatário da Convenção de Haia;

II – declaração de domicílio do registrando na comarca ou comprovante de residência/domicílio, a critério do interessado. Na falta de domicílio no Brasil, o traslado deverá ser efetuado no 1º Registro Civil das Pessoas Naturais do Distrito Federal;

III – requerimento assinado pelo registrado, por um dos seus genitores, pelo responsável legal ou por procurador.

IV – documento que comprove a nacionalidade brasileira de um dos genitores, quando o registro não tenha sido lavrado por autoridade consular.

§ 1º – Quando o registro for lavrado por autoridade consular, deverá constar do assento e da respectiva certidão do traslado a seguinte observação: “Brasileiro nato, conforme os termos da alínea C do Inciso I do art. 12, *in limine*, da Constituição Federal.”.

§ 2º – Quando o registro for lavrado por autoridade do país estrangeiro, deverá constar do assento e da respectiva certidão do traslado a seguinte observação: “Nos termos do artigo 12, Inciso I, Alínea “C”, *in fine*, da Constituição Federal, a confirmação da nacionalidade brasileira depende de residência no Brasil e de opção, depois de atingida a maioridade, em qualquer tempo, pela nacionalidade brasileira, perante a Justiça Federal.”

Art. 286 – O traslado de assento de nascimento ocorrido em país estrangeiro poderá ser requerido a qualquer tempo.

Art. 287 – Caso não conste o sobrenome do registrando no assento de nascimento ocorrido em país estrangeiro, faculta-se ao requerente a sua indicação, mediante declaração escrita que será arquivada.

Art. 288 – A omissão no assento de nascimento ocorrido em país estrangeiro de dados previstos no art. 54 da Lei nº 6.015/73 não obstará o traslado.

Parágrafo único – Os dados faltantes poderão ser inseridos posteriormente por averbação, mediante a apresentação de documentação comprobatória, sem a necessidade de autorização judicial.

Art. 289 – O Registrador deverá, de ofício ou a requerimento do interessado/procurador, sem a necessidade de autorização judicial, efetuar averbação em traslado de assento consular de nascimento, cujo registro em repartição consular brasileira tenha sido lavrado entre 7 de junho de 1994 e 21 de setembro de 2007, em que se declara que o registrado é: “Brasileiro nato de acordo com o disposto no art. 12, Inciso I, Alínea ‘C’, *in limine*, e do artigo 95 do ADCT da Constituição Federal”

Parágrafo único – A averbação também deverá tornar sem efeito eventuais informações que indiquem a necessidade de residência no Brasil e a opção pela nacionalidade brasileira perante a Justiça Federal, ou ainda expressões que indiquem tratar-se de um registro provisório, que não mais deverão constar na respectiva certidão.

- [Constituição Federal](#), art. 12, I, ‘c’; *Ato das Disposições Constitucionais Transitórias*, art. 95.

CAPÍTULO III TRASLADO DE CASAMENTO

Art. 290 – O traslado do assento de casamento de brasileiro ocorrido em país estrangeiro deverá ser efetuado mediante a apresentação dos seguintes documentos:

I – certidão de assento de casamento emitida por autoridade consular brasileira ou certidão estrangeira de casamento legalizada por autoridade consular brasileira ou devidamente apostilada, nos termos da Resolução nº 228/16 do Conselho Nacional de Justiça, em se tratando de documento oriundo de país signatário da Convenção de Haia;

- [Resolução nº 228/16-CNJ](#).

II – certidão de nascimento do cônjuge brasileiro ou certidão de casamento anterior com prova da sua dissolução, para fins do artigo 106 da Lei nº 6.015/73;

- [Lei nº 6.015/73](#), art. 106.

III – declaração de domicílio do registrando na comarca ou comprovante de residência/domicílio, a critério do interessado. Na falta de domicílio no Brasil, o traslado deverá ser efetuado no 1º Registro Civil das Pessoas Naturais do Distrito Federal; e

IV – requerimento assinado por um dos cônjuges.

§ 1º – Se o assento de casamento a ser trasladado referir-se a brasileiro naturalizado, será obrigatória também a apresentação do certificado de naturalização ou outro documento que comprove a nacionalidade brasileira.

§ 2º – O traslado no Brasil, a que se refere o § 1º deste artigo, efetuado em cartório de 1º Registro Civil das Pessoas Naturais, tem o objetivo de dar publicidade e eficácia ao casamento, já reconhecido válido para o ordenamento brasileiro, possibilitando que produza efeitos jurídicos plenos no território nacional.

Art. 291 – A omissão do regime de bens no assento de casamento, lavrado por autoridade consular brasileira ou autoridade estrangeira competente, não obstará o traslado.

§ 1º – Faculta-se a averbação do regime de bens posteriormente, sem a necessidade de autorização judicial, mediante apresentação de documentação comprobatória.

§ 2º – Na eventual existência de pacto antenupcial, lavrado perante autoridade estrangeira competente, o Registrador deverá, antes de efetuar o traslado, solicitar que os interessados providenciem o seu registro em cartório de registro de títulos e documentos no Brasil, alertando-os que o documento deverá estar previamente legalizado por autoridade consular brasileira que tenha jurisdição sobre o local em que foi emitido ou estar devidamente apostilado, nos termos da Resolução nº 228/16 do Conselho Nacional de Justiça, se oriundo de país signatário da Convenção de Haia.

- [Resolução nº 228/16-CNJ](#).

§ 3º – Deverá sempre constar do assento e da respectiva certidão a seguinte anotação: “Aplica-se o disposto no art. 7º, § 4º, do Decreto-Lei nº 4.657/42”.

- [Decreto-Lei nº 4.657/42](#), art. 7º, §4º.

Art. 292 – A omissão do(s) nome(s) adotado(s) pelos cônjuges após o matrimônio no assento de casamento ocorrido em país estrangeiro não obstará o traslado.

Parágrafo único – No caso do *caput*, deverão ser mantidos os nomes de solteiro dos cônjuges. Faculta-se a averbação posterior, sem a necessidade de autorização judicial, mediante apresentação de documentação comprobatória de que os nomes foram modificados após o matrimônio, em conformidade com a legislação do país em que os nubentes tinham domicílio, nos termos do art. 7º do Decreto-Lei nº 4.657/42.

- [Decreto-Lei nº 4.657/42](#), art. 7º, §4º.

Art. 293 – A omissão no assento de casamento ocorrido em país estrangeiro de outros dados previstos no art. 70 da Lei nº 6.015/73 não obstará o traslado.

- [Lei nº 6.015/73](#), art. 70.

Art. 294 – Os dados faltantes poderão ser inseridos posteriormente por averbação, mediante a apresentação de documentação comprobatória, sem a necessidade de autorização judicial.

Art. 295 – Os casamentos celebrados por autoridades estrangeiras são considerados autênticos, nos termos da lei do local de celebração, conforme previsto no *caput* do art. 32 da Lei nº 6.015/73, inclusive no que respeita aos possíveis impedimentos, desde que não ofendam a

soberania nacional, a ordem pública e os bons costumes, nos termos do art. 17 do Decreto-Lei nº 4.657/42.

- [Decreto-Lei nº 4.657/42](#), art. 17.

CAPÍTULO IV TRASLADO DE ÓBITO

Art. 296 – O traslado do assento de óbito de brasileiro, ocorrido em país estrangeiro, deverá ser efetuado mediante a apresentação da seguinte documentação:

I – certidão do assento de óbito emitida por autoridade consular brasileira ou certidão estrangeira de óbito, legalizada por autoridade consular brasileira e traduzida por tradutor público juramentado ou devidamente apostilada, nos termos da Resolução nº 228/16 do Conselho Nacional de Justiça, se oriundo de país signatário da Convenção de Haia;

- [Resolução nº 228/16-CNJ](#).

II – certidão de nascimento e, se for o caso, de casamento do falecido, para fins do artigo 106 da Lei nº 6.015/73, e

- [Lei nº 6.015/73](#), art. 106.

III – requerimento assinado por familiar ou por procurador.

§ 1º – A omissão no assento de óbito ocorrido em país estrangeiro, de dados previstos no art. 80 da Lei nº 6.015/73 não obstará o traslado.

§ 2º – Os dados faltantes poderão ser inseridos posteriormente por averbação, mediante a apresentação de documentação comprobatória, sem a necessidade de autorização judicial.

CAPÍTULO V REGISTRO DE NASCIMENTO DE NASCIDOS NO BRASIL FILHOS DE PAIS ESTRANGEIROS A SERVIÇO DE SEU PAÍS

Art. 297 – Os registros de nascimento de nascidos no território nacional em que ambos os genitores sejam estrangeiros e em que pelo menos um deles esteja a serviço de seu país no Brasil deverão ser efetuados no Livro “E” do 1º Registro Civil das Pessoas Naturais da comarca, devendo constar do assento e da respectiva certidão a seguinte observação: “O registrando não possui a nacionalidade brasileira, conforme do Art. 12, Inciso I, Alínea “A”, *in fine*, da Constituição Federal.”

CAPÍTULO VI DA OPÇÃO DE NACIONALIDADE

Art. 298 – É competente para o registro da opção de nacionalidade o Registro Civil das Pessoas Naturais da residência do optante.

§ 1º – No registro constará:

I – a qualificação completa do optante;

II – a data da sentença homologatória da opção pela nacionalidade brasileira;

III – o nome do juiz prolator do ato jurisdicional;

IV – o trânsito em julgado;

§ 2º – O registro da opção de nacionalidade dependerá de prévia transladação do registro de nascimento e subsequentes do optante, com remissões recíprocas.

§ 3º – O Registrador deverá informar até o quinto dia útil do mês subsequente à Polícia Federal os dados relativos à opção de nacionalidade, caso tenha efetuado algum registro.

- [Decreto nº 9.199/17](#); art. 216, parágrafo único.

LIVRO III
DO REGISTRO CIVIL DAS PESSOAS JURÍDICAS

TÍTULO I
DAS ATRIBUIÇÕES

Art. 299 – O Registro Civil das Pessoas Jurídicas está sujeito ao regime jurídico estabelecido na Constituição da República Federativa do Brasil, no Código Civil, na Lei nº 6.015/73, na Lei nº 8.935/94 e demais atos que definam sua organização, competência, atribuições e funcionamento.

- [Constituição Federal](#), art. 236; [Lei nº 6.015/73](#), art. 1º; [Lei nº 8.935/94](#), arts. 1º e 12.

Parágrafo único – As sociedades simples revestidas das formas empresárias se submetem ainda à Lei nº 8.934/94, seu decreto regulamentador e demais leis e atos normativos que lhes são próprios.

- [Código Civil](#), art. 1.150.

Art. 300 – Os Registradores Cíveis das Pessoas Jurídicas adotarão boas práticas procedimentais e aquelas determinadas pela Corregedoria-Geral da Justiça, observando-se, no que couber, o princípio da continuidade, necessário a segurança jurídica dos atos que digam respeito às pessoas jurídicas.

- [Lei nº 6.015/73](#), art. 1º; [Lei nº 8.935/94](#), art. 4º, caput.

Art. 301 – Aos Registradores Cíveis das Pessoas Jurídicas compete:

I – registrar os atos constitutivos, contratos sociais e estatutos das sociedades simples, das associações, das organizações religiosas, das fundações de direito privado, dos partidos políticos, das empresas individuais de responsabilidade limitada (EIRELI), de natureza simples; e dos sindicatos.

- [Lei nº 6.015/73](#), art. 114. [Código Civil](#), arts. 44 e 45.

II – registrar as sociedades simples revestidas das formas empresárias, conforme estabelecido no Código Civil, com exceção das sociedades anônimas e das sociedades em comandita por ações.

- [Código Civil](#), art. 982, parágrafo único, e art. 998.

III – matricular jornais e demais publicações periódicas, oficinas impressoras, empresas de radiodifusão que mantenham serviços de notícias, reportagens, comentários, debates e entrevistas, e empresas a executarem o agenciamento de notícias.

- [Lei nº 6.015/73](#), art. 122; [Código Civil](#), art. 45, 999 e 1.000 e parágrafo único.

IV – averbar, nas respectivas inscrições e matrículas, todas as alterações supervenientes a importarem modificações das circunstâncias constantes do registro, atendidas as exigências das leis específicas em vigor, bem como as demais atas relacionadas à pessoa jurídica.

- [Código Civil](#), art. 45, caput e art. 999.

V – fornecer certidões dos atos praticados.

- [Lei nº 6.015/73](#), Título I, Capítulo IV.

TÍTULO II DOS LIVROS

Art. 302 – Além dos obrigatórios e comuns a todos os Serviços, o Registro Civil das Pessoas Jurídicas manterá os livros:

I – Livro “A” – para os fins indicados no Art. 301, I e II;

II – Livro “B” – para os fins indicados no Art. 301, III.

- [Lei nº 6.015/73](#), art. 116.

III – Livro “C” – de Protocolo, podendo ser escriturado pelo sistema de folhas soltas, em ordem numérica e cronológica, para apontamento de todos os títulos apresentados a registro.

Parágrafo único – O número de folhas dos Livros “A” e “B” poderá ser reduzido, a critério do Registrador.

- [Lei nº 8.935/94](#), art. 41.

Art. 303 – Os livros “A”, “B” e “C” poderão ser substituídos por sistema eletrônico, desde que, por lançamentos remissivos no livro “C”, com menção ao protocolo, ao nome das partes, à data e à natureza dos documentos apresentados, sejam os dados e as imagens digitalizadas havidas como partes integrantes dos livros de registro, nos seus termos de abertura e encerramento.

Parágrafo único – Os sistemas eletrônicos conterão índices que facilitem a busca, permitindo pesquisa pelos dados das pessoas jurídicas registradas, bem como pelos dados das pessoas físicas constantes dos registros, que deverão remeter aos protocolos e registros efetivados.

Art. 304 – Serão protocolados os documentos pela ordem de apresentação no Livro “C”, digitalizando-os em seguida.

Parágrafo único – O Registrador poderá optar por não utilizar o Livro “C”, protocolizando no Livro Protocolo do Registro de Títulos e Documentos os requerimentos de registro e averbação do Registro Civil de Pessoas Jurídicas.

Art. 305 – A natureza do documento ou título poderá ser indicada abreviadamente.

Art. 306 – O livro protocolo deve ter encerramento diário, lavrado pelo Registrador, seu substituto legal ou escrevente autorizado, que deverá inutilizar todo o espaço não aproveitado da folha.

Art. 307 – O número de ordem do protocolo começará de um (1) e seguirá ao infinito, sem interrupção.

Art. 308 – O protocolo terá validade de trinta (30) dias, salvo quando instaurado procedimento de suscitação de dúvida, nos termos dos artigos 198 e 296 da Lei nº 6.015/73.

Art. 309 – O número de folhas dos livros mencionados no art. 302, que incluem os termos de abertura e encerramento, poderão sofrer o acréscimo das folhas necessárias para que se concluem os atos iniciados dentro da numeração ordinária.

TÍTULO III DAS PROIBIÇÕES

Art. 310 – É vedado o registro:

I – de quaisquer atos relativos a pessoas jurídicas, se os atos constitutivos não estiverem registrados no Serviço;

II – de atos constitutivos de pessoas jurídicas privadas cuja nomenclatura apresente as palavras “cartório”, “registro”, “notário”, “tabelionato” ou “ofício”, suas derivações ou quaisquer outras que possam induzir a coletividade a erro quanto ao exercício das atividades desenvolvidas por entidades privadas, confundindo-as com órgãos judiciais, serviços notariais e de registro ou entidades representativas dessas classes;

- [Lei nº 8.935/94](#), art. 1º.

III – dos atos de pessoas jurídicas privadas com nome que inclua ou reproduza, em sua composição, siglas ou denominações de órgãos públicos, da administração pública direta ou indireta, bem como de organismos internacionais, e aquelas consagradas em lei e atos regulamentares emanados do Poder Público;

- [Lei nº 8.935/94](#), art. 1º; [Instrução Normativa nº 15/13- DREI](#), art. 7º.

IV – de sociedades empresárias, por expressa vedação legal.

- [Código Civil](#), art. 1.150.

V – em qualquer serviço, de sociedades de advogados, com objetivo jurídico-profissional.

- [Lei nº 8.906/94](#), art. 1º, §2º.

TÍTULO IV DA PROTEÇÃO AO NOME DA PESSOA JURÍDICA

Art. 311 – Na qualificação de nome da pessoa jurídica serão observados os critérios da novidade e da veracidade, não podendo coexistir, na mesma Comarca, nomes idênticos ou semelhantes, capazes de fazer confundir uma pessoa jurídica com outra.

- [Código Civil](#), art. 1.155, § único, art. 1.163; [Lei nº 8.934/94](#), art. 34 e 35, inciso V.

Parágrafo único – Se a firma ou denominação for idêntica ou semelhante à de outra pessoa jurídica já registrada, deverá ser modificada ou acrescida de designação que a distinga, aplicando-se, no que couber, os critérios estabelecidos para formação de nomes das sociedades empresárias.

- [Instrução Normativa nº 15/13- DREI](#).

Art. 312 – Se na comarca houver mais de um Registro Civil das Pessoas Jurídicas, o Registrador informará aos demais o nome com o qual pretenda a pessoa jurídica ser constituída para os fins do disposto no artigo anterior, devendo a resposta destes ser apresentada no prazo de 1 (um) dia útil.

TÍTULO V DOS REQUISITOS DO REGISTRO

Art. 313 – Os atos constitutivos de pessoas jurídicas e suas alterações não serão registrados quando o seu objeto ou circunstâncias relevantes indiquem destino ou atividades ilícitas ou contrários, nocivos e perigosos ao bem público, à segurança do Estado e da coletividade, à ordem pública ou social, à moral e aos bons costumes e ao realizar da justiça.

- [Lei nº 6.015/73](#), art. 115; [Instrução Normativa nº 15/13- DREI](#); [Decreto-Lei nº 9.085/46](#), art. 2º.

Art. 314 – Ocorrendo quaisquer desses motivos, o Registrador, voluntariamente ou por provocação de qualquer autoridade, sobrestará o processo de registro e suscitará dúvida ao Juiz Diretor do Foro ou da Vara dos Registros Públicos, onde houver.

- [Lei nº 6.015/73](#), art. 115, parágrafo único.

Art. 315 – O registro de ato de sociedade simples que esteja sujeita a controle de órgão de fiscalização de exercício profissional não depende aprovação prévia desse órgão, nem da inscrição de seus sócios, salvo disposição expressa em lei.

- [Constituição Federal](#), art. 5º, I.

Parágrafo único – Quando o funcionamento de sociedade, por força de lei, depender de aprovação da autoridade, sem esta não se fará o registro.

- [Lei nº 6.015/73](#), art. 119.

Art. 316 – Para a realização de quaisquer atos de registro e averbação das fundações, será exigida a aprovação prévia do Ministério Público.

- [Código Civil](#), art. 66.

Art. 317 – No caso de fundação previdenciária, a autorização caberá ao órgão regulador e fiscalizador competente, vinculado ao Ministério da Previdência Social, nos termos da Lei Complementar nº 109/01, que trata da previdência complementar (previdência privada).

- [Lei Complementar nº 109/01](#), arts. 31 e 36.

Art. 318 – Somente serão efetuados os registros dos atos constitutivos das empresas especializadas em prestação de serviço de vigilância armada ou desarmada, e de cursos de formação de vigilantes, se estiverem previamente autorizadas pelo Ministério da Justiça, por intermédio do Departamento de Polícia Federal.

- [Lei nº 7.102/83](#); [Decreto nº 89.056/83](#), art. 32.

Art. 319 – Os contratos sociais das sociedades simples, os atos constitutivos das EIRELIs e os estatutos das associações, das organizações religiosas, dos sindicatos, dos partidos políticos e das fundações só serão admitidos a registro e arquivamento quando visados por advogados.

Parágrafo único – Não será exigido o visto de advogado nas alterações dos atos referidos no *caput*, bem como nas hipóteses de microempresa e empresa de pequeno porte previstas no art. 9º, § 2º da Lei Complementar nº 123/06 e no registro de diretórios de partidos políticos.

- [Lei nº 8.906/94](#), art. 1º, §2º.

Art. 320 – O registro de organizações religiosas cumprirá os requisitos do art. 46 do Código Civil.

- [Código Civil](#), art. 44, §1º e art. 46.

Art. 321 – Os exemplares de contratos, atos, estatutos e publicações registrados serão arquivados e encadernados, digitalizados ou microfilmados, identificados por período certo, com índice em ordem cronológica e alfabética, permitida a adoção do sistema de fichas.

- [Lei nº 6.015/73](#), art. 117.

§ 1º – Será elaborado idêntico índice ou fichas para todos os registros lavrados.

- [Lei nº 6.015/73](#), art. 118.

§ 2º – Entende-se como período certo, para fins do *caput*, o ano civil ou meses nele compreendidos.

§ 3º – Os exemplares de contratos, atos, estatutos e publicações e demais documentos apresentados poderão ser armazenados em banco de dados, em forma de arquivos digitalizados, vinculados aos registros de que fazem parte e capturados com qualidade de imagem que permita

sua reimpressão e restauração, caso em que fica dispensado o arquivamento da via original, que deverá ser devolvida para o apresentante após o registro.

[Lei nº 6.015/73](#), art. 1º §3º

TÍTULO VI DA ESCRITURAÇÃO

Art. 322 – Para o registro das pessoas jurídicas de direito privado, o representante legal ou interessado formulará requerimento ao Registrador, acompanhado de duas vias originais do estatuto, compromisso ou contrato, ou documento eletrônico assinado nos moldes da Infraestrutura de Chaves Públicas Brasileira – ICP-Brasil e da arquitetura dos Padrões de Interoperabilidade de Governo Eletrônico (e-Ping).

§ 1º – Tratando-se de sociedade simples, tanto na sua forma típica quanto se adotando uma das formas das sociedades empresárias, as folhas do contrato social serão, obrigatoriamente, rubricadas por todos os sócios e testemunhas, e conterão as firmas dos sócios reconhecidas por autenticidade, dispensando-se o reconhecimento das firmas das testemunhas.

- [Lei nº 6.015/73](#), art. 1º, §3º e art. 121.

§ 2º – Se for apresentada apenas uma via do documento original, essa via ficará arquivada na serventia, facultando-se ao usuário requerer, no mesmo ato ou em momento posterior, a emissão de certidão do registro, mediante pagamento dos respectivos emolumentos.

§ 3º – Os documentos recebidos eletronicamente deverão ter a via originária preservada e armazenada de maneira a conservar as assinaturas eletrônicas, podendo ser replicados de maneira que a execução dos serviços seja feita em cópia que não prejudique a autenticidade da origem.

- [Lei nº 6.015/73](#), art. 1º, §3º; [Provimento nº 74/18-CNJ](#).

§ 4º – Será dispensado o reconhecimento de firma se as partes assinarem na presença do Registrador, certificando-se a conferência no documento.

TÍTULO VII DO PROCEDIMENTO

Art. 323 – Uma das vias originais apresentadas será capeada autuada juntamente com o requerimento e mais documentos apresentados, formando um expediente, com suas folhas numeradas e rubricadas pelo Registrador, seu Substituto ou Escrevente Autorizado, e será arquivada no serviço física ou eletronicamente.

- [Lei nº 6.015/73](#), art. 121.

§ 1º – As demais vias originais apresentadas, devidamente numeradas e rubricadas, serão entregues ao apresentante, certificando-se nelas o respectivo registro, devendo ser cobrado além dos emolumentos próprios do ato, o valor das respectivas certidões.

§ 2º – Tratando-se de documento eletrônico, após a importação da cópia do arquivo para o sistema e procedido o registro, o documento poderá ser materializado para adoção das cautelas de praxe, tais como aposição de selos, números de ordem, carimbos e etiquetas e após deverá ser digitalizado e devolvido com a assinatura eletrônica do Registrador, seu Substituto ou Escrevente Autorizado.

- [Lei nº 6.015/73](#), art. 1º, §3º e art. 120.

Art. 324 – O registro das associações, organizações religiosas, sindicatos, partidos políticos, fundações e sociedades simples consistirá na declaração feita no livro, pelo Registrador, do número de ordem, data da apresentação e espécie do ato constitutivo, podendo ser realizado por meio de reprodução integral das imagens dos respectivos atos constitutivos feita no livro, com as seguintes indicações:

- I – a denominação, os fins, a sede, o tempo de duração e o fundo social, quando houver;
- II – o modo por que se administra e representa a sociedade, a associação, organizações religiosas, sindicatos e fundações, ativa e passivamente, judicial e extrajudicialmente;
- III – se o estatuto, o contrato ou o compromisso é reformável quanto à administração, e de que modo;
- IV – se os membros respondem, ou não, subsidiariamente, pelas obrigações sociais;
- V – as condições de extinção da pessoa jurídica e, nesse caso, o destino do seu patrimônio;
- VI – os nomes dos fundadores ou instituidores e dos membros da diretoria, provisória ou definitiva, com a individualização de cada um deles, e residência do apresentante.

§ 1º – Os referidos atos, além dos requisitos mencionados no *caput*, deverão conter todos os demais exigidos pela legislação própria de cada espécie da pessoa jurídica registrada.

§ 2º – Tratando-se de registro de associações deverão ser observados, também, os arts. 54 e seg. do Código Civil.

- [Lei nº 6.015/73](#), art. 120.

Art. 325 – Todos os documentos que posteriormente autorizem averbações serão juntados ao expediente originário do registro, com a respectiva certidão do ato realizado.

Parágrafo único – Arquivadas separadamente do expediente original, suas alterações deverão ser reportadas a este, com remissões recíprocas.

Art. 326 – Havendo sócio estrangeiro, deverá ser apresentada prova de sua permanência legal no País.

Art. 327 – Participando pessoa jurídica, será indicado seu CNPJ, sede e os dados do seu registro no órgão competente.

- [Instrução Normativa nº 1863/18-RFB](#).

Art. 328 – Protocolizado o título, será realizado o exame e registro dentro de 10 (dez) dias, salvo em casos previstos como especiais e definidos em lei.

§ 1º – Havendo exigências de qualquer ordem, elas deverão ser formuladas de uma só vez, por escrito, articuladamente, de forma clara e objetiva, em papel timbrado do cartório, com data, identificação e assinatura do Registrador responsável, para que o interessado possa satisfazê-las, ou, não se conformando, requerer a suscitação de dúvida.

§ 2º – Reingressando o título dentro da vigência da prenotação, e estando em ordem, o registro ou averbação será feito no prazo de dez (10) dias.

§ 3º – Reingressando o título após a vigência da prenotação, será novamente prenotado e procedido novo exame.

§ 4º – Havendo substituição dos títulos ou alterações substanciais dos instrumentos, além das pontualmente indicadas como exigências, após o primeiro exame, importarão na obrigação de proceder novo exame da totalidade do título, mesmo se apresentado no período de prenotação.

§ 5º – Incidirão emolumentos a cada novo exame procedido.

- [Lei nº 6.015/73](#), arts.198 e 296; [Lei Estadual nº 12.692/06](#), Item 2, da tabela de emolumentos de Registro Civil de Pessoas Jurídicas.

Art. 329 – Para a averbação de alterações estatutárias ou contratuais, será exigido requerimento do representante legal da pessoa jurídica ou, em caso de demora ou omissão, pelo associado ou legitimamente interessado. O requerimento deverá ser instruído com os documentos comprobatórios da alteração, tais como:

I – Instrumento de alteração, no caso de sociedade simples e EIRELIs;

II – ata de assembleia geral e estatuto consolidado, no caso de pessoas jurídicas sem fins econômicos;

III – comprovação da condição de inscrito no CNPJ, obtida através da página da Secretaria da Receita Federal do Brasil na Internet (www.receita.fazenda.gov.br);

IV – publicação da ata da assembleia que alterou e aprovou a redução de capital social das sociedades com fins econômicos, no Diário Oficial do Estado e em jornal de grande circulação.

§ 1º – No caso de alteração estatutária das pessoas jurídicas sem fins econômicos, deverá ser apresentada declaração de que os requisitos legais e estatutários, inclusive de instalação e quórum da assembleia, foram observados (vide alteração de diretoria).

- [Código Civil](#), art. 54.

§ 2º – Caso não seja apresentada a declaração referida no parágrafo anterior, competirá ao Registrador exigir os documentos que comprovem a observância dos requisitos legais e estatutários, inclusive de instalação e quórum da assembleia.

§ 3º – Nas averbações, aplica-se o disposto no Art. 326 a 328.

§ 4º – No caso de transferência de sede da associação ou sociedade para outra Comarca ou para a Junta Comercial, Industrial e Serviços – JUCIS, promover-se-á primeiro a averbação de transferência na Comarca de origem, com expedição de certidão de inteiro teor, e posteriormente a inscrição dos atos na nova sede.

§ 5º – A conferência da exatidão das certidões negativas expedidas por meio da Internet é obrigatória, quando e se apresentadas, devendo ser feita pelo registrador, através do acesso à página eletrônica do órgão fiscalizador, vencendo-se emolumentos pelo ato.

§ 6º – Tratando-se de registro de filial ou sucursal de associação, organização religiosa, sindicato, fundação, EIRELI ou sociedade simples, primeiro será realizada a averbação no registro da sede para, após, ser promovida a inscrição na circunscrição do registro civil de pessoas jurídicas da filial ou sucursal.

- [Código Civil](#), arts. 45, 999, 1.000, 1.084, §1º e 3º, 1.151 e 1.152.

Art. 330 – A certidão emitida pela JUCIS ou por Registrador de Títulos e Documentos ou Registro Civil das Pessoas Jurídicas tem valor de original, substituindo a apresentação de via original do documento.

- [Código Civil](#), arts. 216 e 217.

Art. 331 – O Registro das Pessoas Jurídicas da nova sede ou criado mediante desmembramento territorial de outros Registros já existentes comunicará o novo registro, para efeitos de averbação, ao RCPJ da procedência anterior.

§ 1º – A comunicação referida no *caput* poderá efetivar-se por certidão ou ofício.

§ 2º – O RCPJ do anterior registro titulará direito a exigir emolumentos referentes à averbação, que serão cobrados pelo RCPJ do novo registro e remetidos junto com a comunicação.

§ 3º – No RCPJ primitivo, recebidas a comunicação e os emolumentos, será feita a devida averbação, considerando-se encerrado o registro antecedente, sem qualquer averbação adicional.

§ 4º – Somente será expedida certidão de inteiro teor a requerimento expresso do representante legal da pessoa jurídica.

- [Lei nº 8.935/94](#), art. 1º; [Lei nº 6.015/73](#), art. 14 e [Código Civil](#), art. 45.

Art. 332 – Caso a alteração de sede da pessoa jurídica ocorra devido a desmembramento de comarcas, a partir da data da instalação da nova serventia fica o Registro Civil das Pessoas Jurídicas de origem proibido de realizar registros e averbações relativas às pessoas jurídicas que tenham passado a pertencer à nova circunscrição.

TÍTULO VIII DO CANCELAMENTO

Art. 333 – O requerimento de cancelamento de pessoa jurídica registrada em RCPJ será instruído com:

I – distrato social ou no caso de pessoas jurídicas sem fins econômicos, da ata de dissolução;

II- publicações feitas pelo liquidante, conforme disposto no Art. 1.103, I, c/c 1.152, § 1 e Art. 51, §2 do Código Civil.

§ 1º – Nos instrumentos de distrato, além da declaração da importância repartida entre os sócios e a referência à pessoa ou pessoas a assumirem o ativo e o passivo da empresa, serão indicados os motivos da dissolução.

§ 2º – Serão dispensadas as publicações se a entidade não possuir patrimônio, nenhum ativo ou passivo, não havendo, portanto, objeto para liquidação ou nomeação de liquidante.

§ 3º – Para ocorrer a dispensa deverá ser apresentada declaração do representante legal ou interessado, sob as penas da lei, informando a situação mencionada no parágrafo acima.

- [Código Civil](#), arts. 51, §2º e 1.103 e 1.152.

TÍTULO IX DA ALTERAÇÃO DE MEMBROS DE DIRETORIA

Art. 334 – Para averbação de alteração de membros de diretoria, será exigido requerimento assinado pelo representante legal da pessoa jurídica ou, em caso de demora ou omissão, pelo associado ou legitimamente interessado, acompanhado de ata de eleição e posse (podendo ser apresentada apenas uma ata contendo eleição e posse ou duas atas, uma para eleição e outra para a posse), devendo o Registrador observar:

I – o princípio da continuidade registral, de modo a exigir a averbação das diretorias anteriores;

II – a qualificação completa dos membros da diretoria (nacionalidade, estado civil, profissão, CPF, documento de identidade e endereço);

III – a compatibilidade entre os cargos eleitos e os constantes no estatuto registrado.

Art. 335 – Deverá ser apresentada declaração do representante legal informando, sob pena de responsabilidade civil e criminal, que os requisitos legais e estatutários, inclusive de instalação e quórum da assembleia, foram observados.

Parágrafo único – Caso não seja apresentada a declaração referida no *caput*, competirá ao Registrador exigir os documentos que comprovem a observância dos requisitos legais e estatutários, inclusive de instalação e quórum da assembleia.

Art. 336 – Para atender ao princípio da continuidade registral referido, será exigida a apresentação das atas de eleição e posse das diretorias anteriores, sempre que possível com as devidas qualificações dos seus membros.

§ 1º – Não sendo possível a apresentação das atas referidas no *caput*, permitir-se-á a apresentação de ata de convalidação, elaborada em assembleia geral especialmente convocada para esse fim, nos termos do estatuto ou por 1/5 dos associados, ratificando os atos de gestão ocorridos no período vago, dos membros da última diretoria averbada, desde que o(s) representante(s) legal(is) desta compareça(m) no mesmo ato, como anuente(s).

§ 2º – Se a pessoa jurídica interessada não dispuser das atas de eleição e posse das diretorias anteriores, nem puder atender ao comando normativo previsto no parágrafo anterior, deverá postular judicialmente a nomeação de administrador provisório, nos termos do artigo 49 do Código Civil.

§ 3º – As Caixas Escolares da rede pública de escolas estaduais cujas diretorias anteriores não estejam averbadas poderão suprir a convalidação dos atos de administração de que trata este artigo mediante averbação de certidão emitida pela Unidade Escolar ou Secretaria de Estado da Educação ou através de outro documento que comprove a continuidade da representação da Pessoa Jurídica.

- [Decreto Estadual nº 46.539/09](#), art. 3º.

Art. 337 – Para a averbação de que trata este Título será exigida prova de permanência legal no país de estrangeiros integrantes de diretoria eleita e empossada.

Art. 338 – Não concordando com as exigências apresentadas pelo Registrador, a parte interessada poderá requerer a suscitação do procedimento de dúvida.

- [Código Civil](#), arts, 45, 46, inciso II, 49, 60; [Lei nº 6.015/73](#), arts. 120, VI, 198, 296; [Lei nº 8.935/94](#), art. 1º; [Decreto Estadual nº 46.539/09](#), art. 3º.

TÍTULO X DO REGISTRO DE JORNAIS, OFICINAS IMPRESSORAS, EMPRESAS DE RADIODIFUSÃO E AGÊNCIAS DE NOTÍCIAS E PERIÓDICOS

Art. 339 – Os registros de pedidos de matrícula de jornais, oficinas impressoras, empresas de radiodifusão e agências de notícias e periódicos serão feitos no livro B, observando-se o disposto nos artigos 122 e seguintes da Lei nº 6.015/73.

§ 1º – O procedimento para efetivação da matrícula será o mesmo previsto para o registro.

- [Lei nº 6.015/73](#), art. 126.

§ 2º – A matrícula não confere personalidade jurídica à pessoa jurídica emissora do jornal, publicação periódica ou empresa de radiodifusão, sendo imprescindível o registro daquela no órgão competente para essa finalidade.

- [Lei nº 6.015/73](#), art. 123; [Lei nº 5.250/67](#), art. 9º.

Art. 340 – Na matrícula de jornal ou periódico não será exigido comprovante de matrícula da respectiva oficina impressora, informando-se apenas o nome e sede e esclarecendo, se é própria ou de terceiros, indicando, neste caso, os respectivos proprietários.

- [Lei nº 6.015/73](#), art. 123, inciso I, alínea “a”; [Lei nº 5.250/67](#), art. 9º.

Art. 341 – Aplicam-se as disposições acima, no que couber, às matrículas de periódicos, tais como jornais digitais, páginas eletrônicas de notícias e informativos na Internet, cuja competência registral será estabelecida pelo domicílio dos responsáveis.

- [Lei nº 6.015/73](#), art. 1º e 114; [Lei nº 8.935/94](#), art. 1º; [Constituição Federal](#), art. 5º, IV.

Art. 342 – As alterações nas informações ou documentos serão averbadas na matrícula no prazo de oito (08) dias, e à cada declaração a ser averbada, corresponderá um requerimento.

- [Lei nº 6.015/73](#), art. 123, §1º

Art. 343 – A falta de matrícula ou da averbação da alteração será punida com multa, nos termos do art. 124 da Lei nº 6.015/73.

§ 1º – A multa será aplicada pela autoridade judiciária em representação feita pelo oficial, e cobrada por processo executivo, mediante ação do órgão competente.

- [Lei nº 6.015/73](#), art. 124, §1º.

§ 2º – No ato do registro, o Registrador deverá exigir declaração do representante legal quanto ao tempo de funcionamento e/ou circulação do jornal, oficina, impressora, empresa de radiodifusão ou agência de notícias. A representação mencionada no parágrafo anterior será feita apenas se o tempo de funcionamento e/ou circulação for superior a oito (8) dias, ou se, notoriamente, se refere a publicações já em circulação.

- [Lei nº 6.015/73](#), art. 124.

TÍTULO XI DO REGISTRO E AUTENTICAÇÃO DE LIVROS DE PESSOAS JURÍDICAS

Art. 344 – Sem prejuízo da competência da Secretaria da Receita Federal, os Oficiais poderão registrar, certificar e autenticar os livros contábeis obrigatórios, fichas ou microfimes substitutivos dos livros de pessoas jurídicas, inclusive de partidos políticos e seus diretórios, cujos atos constitutivos estejam registrados na Comarca do Serviço.

§ 1º – A autenticação de novo livro será feita mediante a verificação do registro do livro imediatamente anterior.

§ 2º – Será apresentada ocorrência policial no caso de perda ou extravio de livro, que impeça a comprovação da continuidade dos registros.

§ 3º – Para fins deste artigo, serão registrados, no Livro “A”, do Serviço de Registro de Pessoas Jurídicas, a reprodução integral das imagens dos Termos de Abertura e Encerramento dos Livros Contábeis, devendo, quando for o caso, ser verificada a existência de registro dos Livros anteriores, condição para o registro dos demais livros.

- [Lei nº 9.096/95](#), art. 10, §2º; [Código Civil](#), arts. 1.181 a 1.184.

Art. 345 – A escrituração dos livros será feita em idioma e moeda corrente nacionais e em forma contábil, por ordem cronológica de dia, mês e ano, sem intervalos em branco, nem entrelinhas, borrões, rasuras, emendas ou transportes para as margens.

- [Código Civil](#), art. 1.183.

§ 1º – A escrituração ficará sob a responsabilidade de contabilista legalmente habilitado.

§ 2º – Não havendo contabilista legalmente habilitado na localidade, a parte interessada deverá declarar, sob as penas da lei, a inexistência do referido profissional, devendo o livro ser assinado pelo representante legal.

TÍTULO XII AUTENTICAÇÃO DE ESCRITURAÇÃO CONTÁBIL DIGITAL – ECD

Art. 346 – Os Livros emitidos por ECD – Escrituração Contábil Digital, após transmitidos à Receita Federal através do Sistema Público de Escrituração Digital (SPED), poderão, sem prejuízo da competência da Receita Federal do Brasil, ser eletronicamente autenticados nos Serviços do Registro Civil das Pessoas Jurídicas, com registro dos termos de abertura e encerramento.

- [Código Civil](#), arts. 987 e 1181 a 1184; [Decreto SPED nº 6.022/07](#), com alterações pelo [Decreto SPED nº 7.979/13](#)

§ 1º – Os arquivos poderão ser recebidos através da Central Eletrônica dos Registradores de Títulos e Documentos e Civil das Pessoas Jurídicas e autenticados pelas serventias através do “Módulo de Registro de Livros Fiscais para os Cartórios de Títulos e Documentos e Pessoa Jurídica”.

- [Provimento nº 48/16-CNJ](#).

§ 2º – A aposição da assinatura eletrônica do Registrador, seu substituto ou seu Escrevente Autorizado nos arquivos registrados e nos arquivos de retorno equivalem à incumbência de rubrica em todas as folhas dos livros físicos.

TÍTULO XIII DOS PARTIDOS POLÍTICOS

Art. 347 – O requerimento do registro de partido político, dirigido ao cartório competente do Registro Civil das Pessoas Jurídicas do local de sua sede, deve ser subscrito pelos seus fundadores, em número nunca inferior a 101 (cento e um), com domicílio eleitoral em, no mínimo, 1/3 (um terço) dos Estados, e será acompanhado de:

I – cópia autêntica da ata da reunião de fundação do partido;

II – exemplares do Diário Oficial que publicou, no seu inteiro teor, o programa e o estatuto;

III – relação de todos os fundadores com o nome completo, naturalidade, número do título eleitoral com a Zona, Seção, Município e Estado, profissão e endereço da residência.

§ 1º – O requerimento indicará o nome e a função dos dirigentes provisórios e o endereço da sede do partido no território nacional.

§ 2º – Satisfeitas as exigências deste artigo, o Oficial do Registro Civil efetua o registro no livro A, expedindo certidão de inteiro teor.

- [Provimento nº 48/16-CNJ](#); [Lei nº 9.096/95](#), art. 8º.

Art. 348 – O Estatuto do partido deve conter, entre outras, normas sobre:

I – nome, denominação abreviada e o estabelecimento da sede no território nacional;

II – filiação e desligamento de seus membros;

III – direitos e deveres dos filiados;

IV – modo como se organiza e administra, com a definição de sua estrutura geral e identificação, composição e competências dos órgãos partidários nos níveis municipal, estadual e nacional, duração dos mandatos e processo de eleição dos seus membros;

V – fidelidade e disciplina partidárias, processo para apuração das infrações e aplicação das penalidades, assegurado amplo direito de defesa;

VI – condições e forma de escolha de seus candidatos a cargos e funções eletivas;

VII – finanças e contabilidade, estabelecendo, inclusive, normas que os habilitem a apurar as quantias que os seus candidatos possam despende com a própria eleição, que fixem os limites das contribuições dos filiados e definam as diversas fontes de receita do partido, além daquelas previstas nesta Lei;

VIII – critérios de distribuição dos recursos do Fundo Partidário entre os órgãos de nível municipal, estadual e nacional que compõem o partido;

IX – procedimento de reforma do programa e do estatuto.

- [Lei nº 9.096/95](#), art. 15.

Art. 349 – É assegurada, ao partido político, autonomia para definir sua estrutura interna, organização e funcionamento, devendo o Oficial observar, além dos requisitos constantes no artigo anterior, as regras do Art. 46 do Código Civil.

- [Lei nº 9.096/95](#), art. 3º; [Código Civil](#), art. 46.

~~Art. 350 – Os registros de atas e demais documentos de órgãos de direção nacional, estadual, distrital e municipal devem ser realizados no cartório do Registro Civil de Pessoas Jurídicas da circunscrição do respectivo diretório partidário.~~

Art. 350 – As alterações programáticas ou estatutárias e as que elegerem ou alterarem o órgão de direção nacional do partido serão averbadas no registro competente.

(Redação dada pelo Provimento 014/2021-CGJ, art. 1º)

- [Lei nº 9.096/95](#), art. 10º, § 2º.

~~§ 1º – Para o registro de diretórios de partidos políticos, será exigido:~~

~~a) requerimento assinado pelo representante do diretório, com a declaração sob as penas da lei, de que foram observadas todas as disposições legais e estatutárias para criação e/ou eleição do Diretório;~~

~~b) Cadastro Nacional de Pessoa Jurídica (CNPJ), obtido através da página da Receita Federal na Internet;~~

~~c) ata de eleição com a qualificação completa de seus membros;~~

~~d) certidão de composição partidária emitida pelo TSE ou se ainda não registrada naquele órgão, certidão de filiação partidária de cada um dos eleitos, obtidas através da página eletrônica <https://www.tse.jus.br/eleitor/certidoes/certidoes>;~~

~~e) cópia da última alteração estatutária do partido, obtida através da página eletrônica www.tse.jus.br/partidos/partidos-politicos/registrados-no-tse.~~

~~§ 2º – Será exigida também a ata de fundação, em se tratando de diretório novo, o qual não possuía nenhuma ata registrada em anos anteriores no Registro de Títulos e Documentos. Neste caso fica dispensada a apresentação do CNPJ, que deverá ser exigido na primeira averbação a ser realizada no registro.~~

~~§ 3º – Para as averbações posteriores de eleições dos membros do Diretório, fica dispensada a apresentação da última alteração estatutária do partido, se não houve alteração, naquela que já se encontra arquivada na Serventia, bastando para tanto, declaração nesse sentido feita pelo representante do diretório. Cumprirá ao Registrador a conferência na página eletrônica antes mencionada.~~

~~§ 4º – Incidirão emolumentos referentes à conferência de cada um dos documentos apresentados e extraídos da Internet, nos termos do item 14 da Tabela de Emolumentos.~~

(Revogado pelo Provimento 016/2021-CGJ, art. 2º)

- [Lei nº 9.096/95](#), art. 10º, § 2º.

TÍTULO XIV DAS DISPOSIÇÕES FINAIS

Art. 351 – É fixado em até 10 (dez) dias o prazo para os Registradores procederem ao exame da documentação e cálculo dos respectivos emolumentos, sem prenotação.

Art. 352 – Os Serviços adotarão um talonário, que poderá ser substituído por controle informatizado, destinado a fornecer ao interessado uma nota de entrega dos pedidos de certidão e dos documentos apresentados.

Art. 353 – É competente para conhecer de reclamação sobre recusa ou retardamento na expedição de certidão o Juiz Diretor do Foro ou da Vara de Registros Públicos, onde houver.

- [Lei nº 8.935/94](#), art. 30, XIII.

LIVRO IV
DO REGISTRO DE TÍTULOS E DOCUMENTOS

TÍTULO I
DAS DISPOSIÇÕES GERAIS

CAPÍTULO I
DA FINALIDADE E DOS PRINCÍPIOS

Art. 354 – O Registro de Títulos e Documentos (RTD) é o serviço de organização técnica e administrativa que tem por finalidade assegurar a autenticidade, segurança, publicidade e eficácia dos atos e negócios jurídicos, constituindo ou declarando direitos e obrigações, bem como servir para prova da existência e da data de documentos em geral, permitindo a conservação perpétua de seu conteúdo.

- [Lei nº 6.015/73](#), art. 1º; [Lei nº 8.935/94](#), arts. 1º e 5º.

Parágrafo único – São princípios informadores do Registro de Títulos e Documentos, dentre outros gerais de Direito Público, os da segurança jurídica, da legalidade, da finalidade, da territorialidade e da boa-fé.

- [Constituição Federal](#), art. 37; [Lei nº 6.015/73](#), art. 1º; [Lei nº 8.935/94](#), art. 1º.

CAPÍTULO II
DO CONCEITO DE DOCUMENTO

Art. 355 – Considera-se documento, para fins de registro em RTD, toda manifestação expressa em papéis, mídias óticas, analógicas, arquivos eletrônicos ou digitais, conteúdos *on line*, microfilmes, imagens digitalizadas ou elaborados sob qualquer forma tecnológica.

- [Código de Processo Civil](#), arts. 405 a 429.

Art. 356 – Os documentos extraídos de páginas ou publicações on-line podem ser registrados para fins conservação, autenticação de data e/ou com o objetivo de produzir provas, podendo o interessado requerer ao Registrador que efetue a extração do conteúdo diretamente da página eletrônica informada.

- [Código de Processo Civil](#), arts. 405 a 429.

Art. 357 – Os documentos obtidos da Internet poderão ser assinados pelas partes interessadas, ou apresentados juntamente com declaração de veracidade e responsabilidade de conteúdo, devidamente assinada, que fará parte integrante e indissociável destes para fins de registro e certidão.

- [Código Civil](#), art. 221.

Art. 358 – Não se admite o registro conjunto de mais de um documento, ressalvada a existência de anexos.

- [Código Tributário Nacional](#), art. 114.

§ 1º – Considera-se anexo aquele expressamente consignado no documento principal, ou que a ele se vincule em razão de sua natureza.

- [Código Civil](#), art. 92.

§ 2º – Os documentos supervenientes que tiverem causa na mesma dívida com as mesmas partes contratantes deverão ser valorados conforme a constituição ou alteração que produzam no negócio.

- [Código Tributário Nacional](#), art. 97, §1º.

Art. 359 – Se o documento principal mencionar a existência de anexos, sem estes não será feito o registro, salvo requerimento expresso para parte interessada, dispensando sua apresentação.

- [Código Civil](#), art. 92.

Art. 360 – É vedado o registro para fins de publicidade e/ou eficácia contra terceiros apresentados no formato de fotocópias, por qualquer meio de reprodução, ainda que autenticadas, salvo se constarem como simples anexos de documento original submetido a registro.

- [Lei nº 6.015/73](#), art. 142.

§ 1º – As cópias admitidas como anexo deverão ter aposição de carimbo ou etiqueta com os dizeres “Documento apresentado em Cópia sem valor de original”, devendo o Registrador fazer ressalva expressa dessa circunstância no registro, bem como nas certidões posteriormente emitidas.

§ 2º – A cópia autenticada por Tabelião, ou por escrivão judicial relativamente a peças de autos de processo, pode ser registrada exclusivamente para fins de conservação, devendo essa circunstância ser expressamente certificada pelo Registrador.

§ 3º – O registro do parágrafo anterior não muda a natureza da cópia, mas perpetua a autenticação regularmente procedida.

§ 4º – A certidão passada por qualquer registro público tem valor de original para alcançar os fins pretendidos no *caput*.

- [Lei nº 6.015/73](#), art. 161.

Art. 361 – Nos documentos firmados por procurador ou representante do signatário, seja pessoa natural ou jurídica, dispensa-se a apresentação do respectivo comprovante, para a efetivação do registro.

- [Lei nº 6.015/73](#), art. 157.

CAPÍTULO III DAS ATRIBUIÇÕES

Art. 362 – Compete ao Registro de Títulos e Documentos a realização dos registros previstos na Lei nº 6.015/73, sem prejuízo de outros atribuídos pelo Código Civil e pela legislação especial.

- [Lei nº 6.015/73](#), art. 127 e 129;

§ 1º – Serão registrados ainda, dentre outros, os contratos de arrendamento rural e os atos de constituição de patrimônio de afetação de que trata o art. 21, parágrafo único, da Lei nº 11.977/09;

- [Lei nº 6.015/73](#), art. 127 e 129.

§ 2º – Cabe ainda ao Registro de Títulos e Documentos, exclusivamente, a competência residual para registros não expressamente atribuídos a outro serviço, seja por meio físico ou eletrônico.

- [Lei nº 6.015/73](#), art. 127, parágrafo único.

~~Art. 363 – Serão registradas no Registro de Títulos e Documentos as cédulas de crédito a consignarem a garantia de alienação fiduciária de bem móvel ou penhor comum, sem prejuízo de seu registro no Registro Imobiliário, quando for o caso.~~

Art. 363 – Serão registradas no Ofício de Títulos e Documentos do domicílio do emitente as cédulas de crédito a consignarem a garantia de alienação fiduciária de bem móvel ou penhor comum, sem prejuízo de seu registro no Registro Imobiliário, quando for o caso. *(Redação dada pelo Provimento 023/2020-CGJ, art. 3º)*

- [Código Civil](#), art. 1.361, §1.

Art. 364 – Na etiqueta, carimbo ou em qualquer outra indicação em documento registrado ou expedido por Serviços anexados, constará, expressamente, em qual deles praticou-se o ato.

Art. 365 – Em se tratando de documentos que tenham por objeto a transmissão, constituição ou extinção de direitos reais sobre imóveis, poderá ser feito o seu registro, a requerimento do apresentante, desde que consignado expressamente, no registro e nas certidões, que se destina unicamente à conservação e fixação da data, não gerando a constituição de domínio ou outro direito real.

§ 1º – Com observância dessas cautelas, é admitido o registro de contratos particulares de promessa de compra e venda de propriedade imobiliária que impliquem loteamento ou parcelamento irregular do solo urbano ou fracionamento incabível de área rural.

§ 2º – Em tal hipótese, deve o Registrador fazer comunicação ao Juiz Diretor do Foro, que encaminhará o expediente ao Ministério Público.

Art. 366 – Compete privativamente aos Registradores de Títulos e Documentos do domicílio das partes (pessoa física ou jurídica), mencionado no título, o registro obrigatório para eficácia contra terceiros.

- [Lei nº 6.015/73](#), art. 129; [Código Civil](#), arts. 1.361, §1º, 576, §1º, 1.432, 1.452 e 1.462.

§ 1º – Os registros de títulos e documentos que tenham por finalidade surtir efeitos em relação a terceiros ou conservação estão sujeitos ao princípio da territorialidade, devendo o ato ser praticado pelos Registradores localizados no domicílio das partes.

- [Lei nº 6.015/73](#), art. 130.

§ 2º – Quando as partes estiverem domiciliadas em circunscrições territoriais diversas, far-se-á o registro em cada uma delas.

- [Lei nº 6.015/73](#), art. 130.

Art. 367 – À margem dos respectivos registros serão averbados quaisquer atos ou fatos constitutivos ou desconstitutivos, inovadores ou modificadores, seja em relação às obrigações, quer no atinente às pessoas participantes dos atos, inclusive quanto à prorrogação dos prazos.

- [Lei nº 6.015/73](#), art. 128.

Art. 368 – Será exigida a Certidão Negativa de Débitos, ou Positiva com Efeitos de Negativa, referente aos Tributos e Contribuições Federais da empresa, assim definida pela Lei nº 8.212/91, nos registros que tenham por objeto:

- [Lei nº 8.212/91](#), art. 47.

I – a contratação com o Poder Público e no recebimento de benefícios ou incentivo fiscal ou crédito concedido por ele;

- [Lei nº 8.212/91](#), art. 47, I, 'a'.

II – a alienação ou oneração, a qualquer título, de bem móvel incorporado ao ativo permanente da empresa, cujo valor exceda ao disposto em portaria vigente.

- [Lei nº 8.212/91](#), Art. 47, I, 'c'.

§ 1º – É dispensada a CND, nas hipóteses do Art. 47, I, c da Lei nº 8.212/91 quando for apresentada declaração escrita de que “o bem não integra o ativo permanente” da empresa.

- [Lei nº 8.212/91](#), art. 47, inciso I, alínea c

§ 2º – No caso de operações de crédito contratadas por instituições financeiras, no âmbito de programas oficiais de apoio à microempresa e empresa de pequeno porte, fica dispensada a CND se cumpridos os requisitos do Art. 4º, parágrafo 1º, Lei nº 10.522/02.

- [Lei nº 10.522/02](#), art. 4º, § 1º.

§ 3º – Será dispensada a CND para registro de ato ou contrato que constitua retificação, ratificação ou efetivação de outro anterior para o qual já foi feita a prova.

- [Lei nº 8.212/91](#), art. 47.

§ 4º – O arquivamento físico da certidão, após sua conferência na Internet, será dispensado no caso de digitalização, microfilmagem ou outro meio de gravação eletrônica.

- [Lei nº 8.212/91](#), art. 47, art. 4º, parágrafos 3º e 4º.

TÍTULO II DOS LIVROS E DA ESCRITURAÇÃO

Art. 369 – Haverá, na Serventia, os seguintes livros:

I – Livro “A” – protocolo para apontamentos de todos os títulos, documentos e papéis apresentados, diariamente, visando ao registro ou averbação;

II – Livro “B” – para transladação integral de títulos e documentos, sua conservação, validade e eficácia contra terceiros, ainda que registrados por extrato, em outros livros ou microfilme;

III – Livro “C” – para inscrição, por extrato, de títulos e documentos, a fim de surtir efeitos em relação a terceiros, e autenticação da data;

IV – Livro “D” – indicador pessoal.

- [Lei nº 6.015/73](#), art. 132.

Art. 370 – Será facultado o desdobramento dos livros, para escrituração das várias espécies de atos, sem prejuízo da unidade do protocolo e de sua numeração, com menções recíprocas.

Parágrafo único – Os livros desdobrados serão indicados pelos símbolos do alfabeto, em ordem sequencial, a partir da letra “E”.

- [Lei nº 6.015/73](#), art. 134.

Art. 371 – O Livro “A” será escriturado com número de ordem, contínuo até o infinito, dia e mês, natureza do título e qualidade do lançamento, nome do apresentante, completo ou abreviado, e anotações e averbações.

- [Lei nº 6.015/73](#), art. 135.

Art. 372 – No protocolo haverá remissão ao número da página do livro em que foi lançado o registro.

Parágrafo único – Serão também mencionados o número e a página de outros livros a conterem qualquer nota ou declaração concernente ao mesmo ato, bem como eventual existência de procedimento de dúvidas.

- [Lei nº 6.015/73](#), art. 135, parágrafo único.

Art. 373 – No Livro “B” serão lançados, antes de cada registro, o número de ordem, a data do protocolo e o nome do apresentante.

- [Lei nº 6.015/73](#), art. 135.

Art. 374 – O registro integral no Livro “B” poderá realizar-se através de folhas soltas, mediante processo reprográfico ou digitalizado, a fim de assegurar legibilidade permanente.

- [Lei nº 6.015/73](#), art. 3º, § 2º.

Art. 375 – O Livro “D” será dividido, alfabeticamente, para a indicação do nome de todas as pessoas, ativa ou passivamente, individual ou coletivamente, a figurarem nos livros de registro, podendo, para esse, ser adotado processamento físico ou eletrônico de dados.

- [Lei nº 6.015/73](#), art. 138.

Parágrafo Único – Sempre que possível, será indicado, no livro “D”, os números do RG e CPF, e se fará referência aos números de ordem dos registros.

- [Provimento nº 48/16-CNJ](#).

Art. 376 – Os livros “A”, “B”, “C” e “D” poderão ser substituídos por sistema eletrônico, com digitalização ou microfilmagem, desde que por lançamentos remissivos no livro “A”, com menção ao protocolo, ao nome dos contratantes, à data e à natureza dos documentos apresentados, sendo os dados e as imagens havidos como partes integrantes dos livros de registro, nos seus termos de abertura e encerramento.

- [Provimento nº 74/18-CNJ](#).

Art. 377 – Serão protocolados os documentos pela ordem de apresentação no Livro “A”, digitalizando-os ou microfilmando-os em seguida.

~~Art. 378 – As averbações seguirão o mesmo procedimento utilizado para o registro.~~

Art. 378 - As averbações seguirão o mesmo procedimento utilizado para o registro, e conterão referências recíprocas no ato de origem.

(Redação dada pelo Provimento nº 34/20-CGJ/RS, art. 1º)

§ 1º – As ocorrências que alterem documentos registrados, no que se refere às suas cláusulas em geral, obrigações e pessoas que neles figurem, serão averbadas no registro originário.

§ 2º – As averbações serão cotadas como documento com ou sem valor, descontando-se o valor já utilizado como base para o registro.

§ 3º – Nas averbações sucessivas, a cotação será feita a partir do último documento averbado.

~~§ 4º – Para fins de averbação de cancelamento e quitação de dívidas em geral, os documentos serão considerados sem valor financeiro, salvo nas hipóteses de cancelamento de registros de alienação fiduciária, cessão fiduciária e penhor, quando incidirão os emolumentos previstos em tabela, com redução de 50% sobre o valor calculado.~~

- [Lei Estadual nº 12.692/06](#), item 2 da tabela de emolumentos do Registro de Imóveis.

§ 4º – Para fins de averbação de cancelamentos e quitações, os documentos serão considerados com ou sem valor determinado, de acordo com o que conste expressamente no documento apresentado.

(Redação dada pelo Provimento nº 34/20-CGJ/RS, art. 2º)

§ 5º – É necessária a vinculação das averbações aos registros de origem, podendo o Registrador atribuir novo número de ordem às averbações, ou manter sua vinculação estabelecendo número sequencial exclusivo, lançando-as no livro corrente, com as devidas remissões ao registro primitivo.

TÍTULO III DO REGISTRO DO CONTRATO DE ALIENAÇÃO FIDUCIÁRIA

Art. 379 – O contrato de alienação fiduciária em garantia de bens móveis deverá ser registrado no Registro de Títulos e Documentos do domicílio do devedor, para fins constitutivos da propriedade fiduciária, nos termos do artigo 1.361, do Código Civil, e artigo 129, nº 5, da Lei nº 6.015/73, devendo o Registrador, em atendimento ao disposto no artigo 1.362 do Código Civil, observar se o instrumento público ou particular apresentado possui os seguintes requisitos:

I – o total da dívida, ou sua estimativa;

II – o prazo, ou a época do pagamento;

III – a taxa de juros, se houver;

IV – A descrição da coisa objeto da transferência, com os elementos indispensáveis à sua identificação.

Parágrafo único – O disposto neste artigo independe do registro do título de crédito a que estiver vinculada a garantia.

- [Código Civil](#), arts. 1.361 e 1.362.

TÍTULO IV DO REGISTRO DO CONTRATO DE PENHOR

Art. 380 – O penhor comum (art. 1.432 do Código Civil), de direitos, títulos de crédito (art. 1.452 do Código Civil), de veículos automotores (art. 1.462 do Código Civil), a requerimento do apresentante, será registrado no Registro de Títulos e Documentos, devendo o Registrador observar, em atendimento ao disposto no artigo 1.424 do Código Civil se o instrumento contratual apresentado possui os seguintes requisitos:

- I – o valor do crédito, sua estimativa, ou valor máximo;
- II – o prazo fixado para pagamento;
- III – a taxa de juros, se houver;
- IV – o bem dado em garantia com as suas especificações.

- [Código Civil](#), arts. 1.424, 1.432, 1.452 e 1.462.

Art. 381 – No registro de penhor de veículo, além de observar os requisitos descritos no artigo anterior, deverá o Registrador verificar se o bem empenhado foi previamente segurado contra furto, avaria, perecimento e danos causados a terceiros, bem como se foi observado o prazo máximo de dois anos, prorrogável até o limite de igual tempo.

Parágrafo único – Havendo a prorrogação do prazo do penhor, deverá ser providenciada a devida averbação à margem do termo.

- [Código Civil](#), arts. 1463 e 1466.

TÍTULO V DO REGISTRO DO CONTRATO DE LOCAÇÃO DE BENS MÓVEIS E IMÓVEIS

Art. 382 – Serão registrados no Registro de Títulos e Documentos, para surtirem efeitos em relação a terceiros, os contratos de locação de prédios, sem prejuízo do disposto no Art. 167, I, 3, da Lei nº 6.015/73.

- [Lei nº 6.015/73](#), art. 129, 1º.

Art. 383 – Serão também registrados os contratos de locação de bens móveis, inclusive aqueles com cláusula de vigência em caso de alienação, conforme determina o artigo 576, §1º, do Código Civil.

- [Código Civil](#), art. 576.

TÍTULO VI DAS NOTIFICAÇÕES

CAPÍTULO I DAS NOTIFICAÇÕES EM GERAL

Art. 384 – As notificações extrajudiciais, no território do Estado do Rio Grande do Sul, poderão ser efetivadas pessoalmente, por via postal, por meio eletrônico, sempre pelo Registrador do domicílio do destinatário, averbando-se, ao registro, o resultado da diligência.

- [Lei nº 6.015/73](#), art. 160.

Art. 385 – Os documentos encaminhados para notificação devem estar previamente registrados ou averbados.

Parágrafo único – Pretendendo o notificante que sejam transmitidos outros documentos ao notificado, juntamente com a carta de notificação, deverão estes documentos integrarem o registro como anexo.

Art. 386 – As notificações previstas no artigo 160 da Lei nº 6.015/73 serão efetuadas apenas com os documentos e anexos registrados, qualquer que seja o meio de sua apresentação, não se admitindo a anexação de objetos corpóreos ou outros conteúdos não constantes do registro.

- [Lei nº 6.015/73](#), art. 160.

Art. 387 – Se o documento objeto da notificação já estiver registrado no Serviço competente, será suficiente o registro da carta de notificação, sendo dispensável novo registro daquele documento.

Art. 388 – A carta de notificação poderá ser apresentada em via única e, havendo mais de um destinatário, serão extraídas tantas certidões quantos forem os notificados.

- [Lei nº 6.015/73](#), art. 17.

Art. 389 – Podem ser notificados quaisquer interessados que figurem no documento ou papel registrado, bem como quaisquer terceiros formalmente indicados pelo requerente.

Art. 390 – Poderá o Registrador solicitar aos Oficiais de outras comarcas a realização das notificações necessárias.

§ 1º – Para efetuar a notificação, o Registrador solicitado procederá ao registro do documento, averbando, à margem, o cumprimento da diligência ou a impossibilidade de sua realização e devolverá ao Serviço remetente o documento com a certidão.

§ 2º – Recebendo a resposta da notificação, o Serviço solicitante fará a averbação devida à margem do seu registro e prestará contas ao requerente, fornecendo-lhe os comprovantes das despesas dos atos praticados.

Art. 391 – Estando pendente o resultado da notificação, o Registrador não fornecerá a terceiros informações que possam frustrar a efetivação do ato.

Art. 392 – A Serventia deve organizar sistema de controle que permita, com segurança, comprovar a entrega das notificações.

Parágrafo Único – O Registrador poderá designar escreventes para a efetivação das notificações e avisos.

Art. 393 – O serviço de notificação é ato que se desdobra em:

I – registro prévio da carta de notificação;

II – diligência, entendida como serviço externo realizado pelo Registrador;

III – condução, entendida como meio utilizado para deslocamento até o local da notificação;

~~IV – ato notificatório, que importa na entrega da carta ao notificado, mediante concordância deste ou na recusa em receber, hipótese em que, ainda assim, restará notificado positivamente; ou no resultado negativo se infrutíferas as tentativas de localizar o notificado e na impossibilidade de notificá-lo de outro modo;~~

IV – ato notificatório, que importa na entrega da carta ao notificado, mediante concordância deste ou na recusa em receber, hipótese em que, ainda assim, restará notificado positivamente; *(Redação alterada pelo Provimento 045/2022-CGJ)*

V – averbação da conclusão às margens do registro efetuado;

VI – certidão que relate todas as circunstâncias e ocorrências no decorrer do procedimento notificatório.

Art. 394 – A primeira diligência de notificação será realizada no prazo máximo de 10 (dez) dias, e as demais, em número não inferior a três (03), serão efetuadas, preferencialmente, em horários diferentes.

§ 1º – O prazo descrito no *caput* poderá ser dilatado, e o número de diligências poderá ser aumentado, mediante requerimento expresso do apresentante.

§ 2º – Excepcionalmente, naqueles casos em que as diligências para a efetivação da notificação restarem ineficazes, poderão ser realizadas diligências em horário diverso daquele do funcionamento da serventia, compreendendo o horário entre as 06 (seis) e as 20 (vinte) horas de dias úteis.

§ 3º – Independentemente das diligências pessoais, poderá o destinatário ser convidado, por carta, para comparecer no Serviço onde lhe será dada ciência da notificação, pessoalmente, por procurador ou por outra pessoa devidamente autorizada.

CAPÍTULO II DA NOTIFICAÇÃO PESSOAL

Art. 395 – A notificação pessoal deverá ser cientificada diretamente ao destinatário, ao seu representante legal ou a procurador autorizado.

- [Lei nº 6.015/73](#), art. 160.

§ 1º – O representante de pessoa física deverá exhibir comprovante com poderes suficientes.

§ 2º – Sendo o destinatário pessoa jurídica, não estando indicada pessoa específica para receber a notificação, a entrega poderá ser feita a qualquer pessoa que se apresentar como seu representante legal.

CAPÍTULO III DA NOTIFICAÇÃO POR VIA POSTAL

Art. 396 – O Registrador poderá, mediante expresse requerimento do interessado, promover notificações por meio de via postal remetida por qualquer meio, desde que o recebimento fique assegurado e comprovado por protocolo, aviso de recepção ou documento equivalente, averbando-se, ao registro, os dados do respectivo aviso de recebimento.

- [Lei nº 6.015/73](#), art. 160.

§ 1º – Não serão cobrados emolumentos sobre diligência ou condução, ressalvados os ressarcimentos dos custos da remessa ou postagem.

§ 2º – O Registrador não será responsável por eventuais atrasos na devolução do protocolo ou aviso de recepção (AR), bem como por extravios imputáveis aos Correios ou serviços equivalentes.

§ 3º – A notificação por via postal somente poderá ser remetida dentro dos limites territoriais da comarca, aplicando-se o princípio da territorialidade.

Art. 397 – Na hipótese de infrutíferas as diligências para efetivação de notificação pessoal, por razões de segurança ou quando o endereço do destinatário se situar em local de difícil acesso, o Registrador, a requerimento do apresentante, converterá o procedimento em notificação por via postal, não sendo devidos emolumentos adicionais.

CAPÍTULO IV DA NOTIFICAÇÃO POR MEIO ELETRÔNICO

Art. 398 – As notificações poderão ser realizadas por meio eletrônico, desde que assegurada a identificação do destinatário por meio de certificado digital, como pressuposto para a certificação de sua cientificação quanto ao teor dos documentos.

- [Lei nº 6.015/73](#), art. 160.

§ 1º – O Registrador deverá convocar o notificando, por correio eletrônico ou qualquer outro meio idôneo, para acessar a Central de RTDPJ e efetuar seu *login* por meio do uso de certificado digital, a fim de tomar ciência do teor do documento registrado, que será disponibilizado em ambiente seguro mantido pela referida central.

§ 2º – É vedada a efetivação de notificações apenas com base no envio de correios eletrônicos, ainda que acompanhados do comprovante de recebimento e/ou leitura da mensagem.

CAPÍTULO V DA INTIMAÇÃO EM ALIENAÇÃO FIDUCIÁRIA DE BEM IMÓVEL

Art. 399 – Nas hipóteses de alienação fiduciária de bem imóvel, o Registrador de Títulos e Documentos do domicílio do intimado, por meio de solicitação do Registrador de Imóveis competente, poderá promover a intimação pessoal ao devedor fiduciante, ao seu representante legal ou ao seu procurador regularmente constituído.

- [Lei nº 9.514/97](#), art. 26, §3º.

Art. 400 – Quando o devedor, seu representante legal ou procurador se encontrar em local incerto, ignorado ou inacessível, o Registrador incumbido da intimação certificará o fato e informará ao Registrador de Imóveis, que, à vista da certidão, promoverá a intimação por edital.

- [Lei nº 9.514/97](#), art. 26, §4º.

Parágrafo único – O encarregado da diligência deverá narrar de modo objetivo e sucinto os fatos relevantes que comprovem a incerteza, inacessibilidade ou desconhecimento quanto à localização do intimado.

Art. 401 – Quando, por duas vezes, o devedor, seu representante legal, ou seu procurador, não for encontrado em seu domicílio, residência ou em outro endereço indicado pelo credor para ser intimado, e nem respondido ao aviso deixado na primeira diligência, para eficácia do ato, o Registrador, havendo fundada suspeita de ocultação, intimará qualquer pessoa da família ou, em sua falta, qualquer pessoa próxima de que voltará no primeiro dia útil imediato para efetuar notificação por hora certa.

- [Lei nº 9.514/97](#), art. 26, §3º-A.

§ 1º – No dia e hora designados, se o intimado não estiver presente, o Registrador procurará se informar das razões da ausência, dará por feita a notificação e deixará, mediante recibo, contrafé com alguém próximo do devedor, pessoa da família ou vizinho, ainda que não esteja presente a pessoa que recebeu a intimação referida no *caput* deste artigo.

§ 2º – Em caso de recusa de recebimento da contrafé pelo intimado ou pela pessoa mencionada no *caput*, este restará notificado positivamente, e, ainda, não havendo ninguém no local, o Registrador certificará o ocorrido, e deixará, se possível, carta ao devedor no endereço constante da notificação.

- [Código de Processo Civil](#), art. 253, § 2º.

§ 3º – Averbado o resultado da diligência, o Registrador enviará, no prazo de 10 (dez) dias, correspondência ao devedor dando-lhe ciência do inteiro teor da notificação.

- [Código de Processo Civil](#), art. 254.

TÍTULO VII DOS DOCUMENTOS ESTRANGEIROS

Art. 402 – Os documentos em idioma estrangeiro e as respectivas traduções juramentadas serão registrados separadamente, hipótese em que, havendo cotação de valor, esta somente será feita uma vez no documento estrangeiro, restando a tradução cotada como documento sem valor.

- [Lei nº 6.015/73](#), art. 129, §6º; [Decreto nº 13.609/43](#); [Resolução nº 228/16-CNJ](#); [Lei Estadual nº 12.692/06](#), item 6 das observações da Tabela de Emolumentos.

Art. 403 – Se o documento for público e oriundo de países signatários da Convenção de Haia, deverá ser exigido o apostilamento na origem.

- [Decreto nº 8.660/16](#).

Parágrafo único – Caso os países não sejam signatários da convenção referida no *caput*, serão observadas as regras ordinárias de legalização de documentos (via consular).

- [Resolução nº 228/16-CNJ](#), art. 5º.

TÍTULO VIII DO REGISTRO PARA CONSERVAÇÃO

Art. 404 – No registro de quaisquer documentos para fins de conservação (art. 127, VII, da Lei nº 6.015/73), não se observam as disposições do art. 156, *caput*, da Lei nº 6.015/73.

§1º - Em se tratando de documentos relativos a animais de estimação e silvestres (quando houve autorização do IBAMA), deverá ser consignado expressamente, no registro e nas certidões, que se destina unicamente a publicidade documental, conservação e fixação de data, não gerando a constituição de propriedade ou outro direito real, bem como identidade ou personalidade jurídica do animal.

§2º - A certidão relativa a registro de declaração de guarda contendo a identificação de animais domésticos e silvestres e seu(s) guardiões deverá observar o modelo constante no Anexo 10 desta Consolidação. (*Parágrafos incluídos pelo Provimento nº 03/21-CGJ/RS, art. 1º*)

- [Lei nº 6.015/73](#), arts. 127, VII, 156 e 157.

TÍTULO IX DAS DUPLICATAS ESCRITURAIS

Art. 405 – A emissão de duplicata sob a forma escritural far-se-á mediante lançamento em sistema eletrônico de escrituração a cargo da Central Nacional de Registro de Títulos e Documentos, nos termos do §2º do art. 3º da Lei nº 13.775/18, cabendo a referida escrituração ao oficial de registro do domicílio do emissor da duplicata.

- [Lei nº 13.775/18](#), art. 3º, §2º.

Parágrafo único – Atendendo ao disposto no Art. 3º da Lei nº 13.775/18 poderá a parte remeter para registro no Registro de Títulos e Documentos, utilizando sistema eletrônico de escrituração, com emolumentos máximos da ordem de R\$ 1,00, arquivos contendo blocos de metadados consolidados.

- [Lei nº 13.775/18](#), art. 3º.

TÍTULO X DO CANCELAMENTO

Art. 406 – O cancelamento dos efeitos do registro ou averbação será realizado em razão de sentença judicial, documento autêntico de quitação ou exoneração do título registrado.

- [Lei nº 6.015/73](#), art. 164.

Art. 407 – Apresentado documento hábil, o Registrador certificará o cancelamento e a sua razão, mencionará o documento autorizador, datará e assinará a certidão.

§1º – Idêntico procedimento se fará nas anotações do protocolo.

- [Lei nº 6.015/73](#), art. 165.

§2º - A ordem de averbação do cancelamento de arrolamento fiscal somente será atendida pelo Registrador de Títulos e Documentos quando emanada do mesmo ente público responsável pelo registro ou averbação originário, ou por determinação judicial. *(Parágrafo incluído pelo Provimento nº 20/21-CGJ/RS, art. 1º)*

Art. 408 – Para o cancelamento do registro, será exigida a quitação do credor. Se o documento exibido for particular, será exigida a firma reconhecida, salvo se aposta na presença do Registrador.

- [Lei nº 6.015/73](#), art. 164; [Código de Processo Civil](#), art. 411, I.

Art. 409 – Os requerimentos de cancelamento serão arquivados e digitalizados, juntamente com os documentos a instruí-los.

- [Lei nº 6.015/73](#), art. 166.

TÍTULO XI DAS DISPOSIÇÕES FINAIS

Art. 410 – É fixado em dez (10) dias o prazo para os Registradores procederem ao exame dos documentos e ao cálculo dos respectivos emolumentos.

Art. 411 – O Serviço adotará um talonário destinado a fornecer ao interessado uma nota de entrega dos pedidos de certidão e dos documentos apresentados.

- [Lei nº 6.015/73](#), art. 20, parágrafo único.

Art. 412 – O prazo máximo para a expedição de certidão é de 05 (cinco) dias, salvo se, no período de busca, forem encontrados diversos registros envolvendo a mesma pessoa e não houver o interessado indicado expressamente o documento de seu interesse.

- [Lei nº 6.015/73](#), art. 19.

Art. 413 – Os Registradores de Títulos e Documentos deverão, quando solicitado, remeter à Receita Estadual do Município onde tiver sido feito o registro das doações de bens, títulos, créditos, ações, quotas e valores, de qualquer natureza, bem como os direitos a eles relativos, relação das que tiverem sido registradas no período solicitado.

Art. 414 – O registro de declarações de bens dos candidatos a cargos eletivos é gratuito.

LIVRO V
DO REGISTRO DE IMÓVEIS

TÍTULO I
DA FINALIDADE E DOS PRINCÍPIOS

Art. 415 – O Registro de Imóveis destina-se à realização de atos registrares (matrículas, registros e averbações) decorrentes da apresentação de títulos *inter vivos* ou *causa mortis*, constitutivos, declarativos, modificativos, translativos ou extintivos de direitos reais, a fim de assegurar-lhes a publicidade, autenticidade, segurança e eficácia.

- [Constituição Federal](#), art. 236; [Lei nº 8.935/94](#), art. 1º; [Lei nº 6.015/73](#), arts. 1º e 172.

Art. 416 – Aplicam-se ao serviço, à função e à atividade registral imobiliária, além da impessoalidade, moralidade e eficiência, os seguintes princípios próprios:

I – reserva de iniciativa – a definir o ato registral como de iniciativa exclusiva do interessado, não cabendo ao Registrador suprir ou alterar a rogação/instância, vedada a prática de atos de averbação e de registro ex officio, com exceção do previsto no art. 167, II, item 13, e no art. 213, I, ambos da Lei nº 6.015/73, e permitida a abertura de matrícula referente as transcrições ou pelo saneamento de matrícula no interesse da organização do serviço;

- [Lei nº 6.015/73](#), art. 217.

II – cindibilidade – a permitir o registro parcial de um título, desde que não seja de atos vinculados a outros títulos e atendida a rogação/instância justificada, por questões de ordem pessoal do usuário, que não sofre limitação do Registrador.

III – obrigatoriedade – a impor o registro dos atos previstos em lei, ainda que não existam prazos ou sanções pelo seu descumprimento.

- [Código Civil](#), art. 1.245 e segs.; [Lei nº 6.015/73](#), art. 169.

IV – prioridade e preferência – a outorgar ao primeiro a apresentar o título a prioridade *erga omnes* do direito e a preferência na ordem de efetivação do registro, independentemente de ter havido atendimento preferencial.

- [Lei nº 6.015/73](#), arts. 12 e 186.

V – territorialidade – a circunscrever o exercício das funções delegadas do Registro Imobiliário à área territorial definida em lei.

- [Lei nº 8.935/94](#), art. 12; [Lei nº 6.015/73](#), art. 169.

VI – legalidade – a impor prévio exame da legalidade, validade e eficácia dos títulos, fundamentadamente, com explicitação dos dispositivos legais e/ou motivação nas notas de exigências, a fim de obstar o registro de títulos inválidos, ineficazes ou imperfeitos, que comprometam a segurança jurídica.

- [Constituição Federal](#), art. 37, caput; [Lei nº 6.015/73](#), arts. 198 e segs.

VII – disponibilidade – a precisar que ninguém pode transferir mais direitos do que os constituídos pelo Registro Imobiliário, a compreender as disponibilidades física (área disponível do imóvel) e a jurídica (a vincular o ato de disposição à situação jurídica do imóvel e da pessoa).

- [Lei nº 6.015/73](#), arts. 172 e 195.

VIII – continuidade – a impedir o lançamento de qualquer ato de registro sem a existência de registro anterior que lhe dê suporte formal e a obrigar as referências originárias derivadas e sucessivas, ressalvadas as decisões judiciais específicas que flexibilizam ou mitigam sua aplicação.

- [Lei nº 6.015/73](#), arts. 195, 222, 223 e 237.

IX – especialidade objetiva – a exigir a plena e perfeita identificação do imóvel nos documentos apresentados para registro, entendido isso pela observância dos requisitos previstos no art. 176, §1º, II, 3 e no art. 225 da Lei nº 6.015/73, o que pode se dar pela instrução do título com documentos oficiais, e ressalvadas as exceções legais que autorizam a apuração de remanescente em momento posterior (vias férreas, aplicação dos arts. 195-A e 195-B da Lei nº 6.015/73, desapropriações judiciais, regularizações fundiárias, More Legal e Gleba Legal).

- [Lei nº 6.015/73](#), art. 176, §1º, II, 3 e arts. 222, 223 e 225.

X – especialidade subjetiva – a exigir a perfeita identificação e qualificação das pessoas nomeadas nos títulos levados a registro, especialmente no momento da aquisição do direito real, entendido isso pela observância exclusiva dos requisitos do art. 176, §1º, II, 4 e III, 2 e do art. 244 da Lei nº 6.015/73, e ressalvadas as exceções legais (incisos I a III do §2º do art. 10 e do inciso VI do art. 38 do Decreto nº 9.310/18).

- [Lei nº 6.015/73](#), art. 176, §1º, II, 4 e III, 2..

XI – tipicidade – a afirmar serem registráveis apenas títulos e direitos reais previstos em lei, exceto as averbações baseadas no princípio da concentração, desde que no requerimento estejam fundamentadas.

- [Lei nº 6.015/73](#), arts. 167 e 172.

XII – concentração – a possibilitar que se averbem na matrícula, atendida a rogação/instância, as ocorrências que alterem o registro, inclusive títulos de natureza judicial ou administrativa, para que haja uma publicidade ampla e de conhecimento de todos, preservando e garantindo, com isso, os interesses do adquirente e de terceiros de boa-fé.

- [Lei nº 13.097/15](#), arts. 54 e segs..

XIII – titularidade – a submeter a validade do ato registral à condição de haver sido praticado por agente legitimamente investido na função.

- [Constituição Federal](#), art. 236; [Lei nº 8.935/94](#), art. 3º; [Lei nº 6.015/73](#), art. 2º.

XIV – fé pública – a assegurar autenticidade dos atos emanados do Registro e dos Serviços, gerando presunção de validade *juris tantum*.

- [Lei nº 8.935/94](#), arts. 1º e 3º.

XV – publicidade – a garantir os direitos submetidos a registro a oponibilidade *erga omnes*.

- [Lei nº 8.935/94](#), art. 1º; [Lei nº 6.015/73](#), arts. 16 e segs. e 172.

XVI – desburocratização – a impor o uso de sistemas e técnicas que permitam a registrabilidade dos títulos pelos meios menos burocráticos, facultado ao Registrador propor soluções ao interessado, observados os requisitos legais ou normativos para a materialização do direito.

XVII – saneamento – a permitir ao Registrador sanear uma matrícula complexa, a requerimento do interessado ou no interesse da organização do serviço, visando a alcançar maior segurança jurídica e uma publicidade mais eficiente.

TÍTULO II DAS CERTIDÕES E DAS INFORMAÇÕES

Art. 417 – Os Registradores obrigam-se a:

I – lavrar certidões pertinentes ao requerido:

II – fornecer às partes as informações e certidões nos prazos e hipóteses previstos em lei.

- [Lei nº 6.015/73](#), arts. 16 ao 21.

Art. 418 – Qualquer pessoa pode requerer certidão de registro, suportando os emolumentos correspondentes, sem informar o motivo e o interesse do pedido.

§ 1º – Os pedidos de certidão por via postal, telegráfica, bancária ou correio eletrônico serão obrigatoriamente atendidos, satisfeitas as despesas postais, bem como os emolumentos devidos.

§ 2º – A cobrança das buscas na certidão por relatório ou quesitos incidirá do seguinte modo: uma busca a cada indicação positiva e uma busca a cada 10 indicações negativas.

§ 3º – As certidões a serem expedidas em via eletrônica, assinadas digitalmente, somente podem circular pela Central dos Registradores de Imóveis – CRI, sendo que os pedidos realizados pela CRI serão atendidos após o pagamento dos emolumentos devidos.

- [Provimento nº 47/15-CNJ](#), art. 8º.

Art. 419 – Serão expedidas as certidões, com a identificação o livro do registro ou o documento arquivado.

Parágrafo único – A certidão será lavrada em inteiro teor, em resumo, ou em relatório, conforme quesitos, no prazo máximo de 05 (cinco) dias, contados do primeiro dia útil subsequente ao pedido, ressalvadas as certidões expedidas através da Central de Registradores de Imóveis (CRI).

Art. 420 – Quando requeridas, serão expedidas pelo Registro de Imóveis uma certidão de inteiro teor e uma certidão de ônus reais e de ações reais e/ou pessoais reipersecutórias, autorizada, quanto à segunda, a cobrança de emolumentos e selos por uma certidão, duas buscas e um processamento eletrônico de dados.

§ 1º – A cobrança dos emolumentos pela expedição da certidão de inteiro teor (transcrição ou cópia da matrícula) obedecerá a regra dos itens 14 e 15 da Tabela de Emolumentos;

§ 2º – A cobrança dos emolumentos pela expedição da certidão de ônus reais e de ações reais e/ou pessoais reipersecutórias, preferencialmente em uma página, observará a regra dos itens 14 e 15 da Tabela de Emolumentos, independentemente do número de pessoas que contiverem no registro, ficando vedada a cobrança por pessoa ou por número de CPF.

Art. 421 – Serão emitidas as certidões mediante escrita capaz de permitir a sua reprodução por fotocópia ou outro processo equivalente.

Art. 422 – É vedado:

I – apor em certidões dizeres que impossibilitem ou dificultem a sua reprodução;

II – extrair cópias de documentos alheios aos serviços próprios da serventia.

Art. 423 – A emissão de certidões por cópias reprográficas somente se fará dos documentos arquivados na serventia.

§ 1º – É facultada a reprodução de cópias caso estejam arquivadas na serventia e devidamente autenticadas. Neste caso, a reprodução declarará expressamente ser cópia de cópia arquivada na serventia e reproduzirá também a autenticação.

§ 2º – Para autenticação e certidão, poderão ser utilizados carimbos, etiquetas, impressos ou outros meios que confirmem segurança, legitimidade e procedência.

§ 3º – Permite-se a extração de certidão de imagem de documento que integre o banco de dados do serviço por digitalização, dispensado seu arquivamento no meio físico.

Art. 424 – No caso de recusa ou retardamento na expedição de certidão, o interessado poderá reclamar ao Juiz de Direito Diretor do Foro da Comarca.

§ 1º – Para a verificação do retardamento, ao receber algum pedido o Registrador fornecerá à parte uma nota de entrega.

§ 2º – É vedado expedir certidão com data anterior ao pedido constante na nota de entrega.

Art. 425 – Existindo qualquer alteração posterior ao ato cuja certidão é pedida, inclusive a protocolização de títulos pendentes de qualificação, o Registrador a mencionará, obrigatoriamente, não obstante as especificações do pedido, sob pena de responsabilidade civil e penal.

§ 1º – A alteração será anotada na própria certidão, com a declaração: “a presente certidão envolve elementos de averbação à margem do termo”.

§ 2º – Quando da expedição de certidões negativas de ônus e ações, os Registradores deverão ressaltar prenotações, as quais serão detalhadamente descritas no instrumento de certificação.

Art. 426 – Considera-se atualizada a certidão cuja data de expedição não seja superior a 30 (trinta) dias da data em que formalizado o negócio imobiliário.

Art. 427 – Salvo requerimento em contrário, após a prática do ato registral solicitado deverá ser expedida certidão para instruir a via do título a ser restituída à parte.

Parágrafo único – Poderá ser fornecida apenas uma certidão de inteiro teor quando do registro de título envolvendo diversas partes interessadas, salvo pedido em contrário.

Art. 428 – Nos atos exclusivos de busca, fica vedada a cobrança cumulada de emolumentos por ato de processamento eletrônico de dados (PED). Havendo pedido de expedição de certidão, a cobrança de PED deve ser relativa apenas a este ato.

Art. 429 – Quando a busca for solicitada por pessoa e realizada sem expedição de certidão, incidirá cobrança de uma busca a cada 10 (dez) imóveis vigentes ou registros vigentes no Livro 3.

TÍTULO III DO PROCESSO DE REGISTRO

CAPÍTULO I DA APRESENTAÇÃO, DO PROTOCOLO, DA QUALIFICAÇÃO E DA REAPRESENTAÇÃO DOS TÍTULOS

Art. 430 – Todos os Registros de Imóveis deverão adotar um talonário, em dupla via; uma permanecerá na serventia, e a outra será destinada à parte, para servir de nota de entrega dos pedidos de certidão e dos documentos apresentados para exame, na forma do parágrafo único do art. 12 da Lei nº 6.015/73.

§ 1º – Tratando-se de serventia de grande movimento, a critério do Registrador, o talonário poderá ser substituído por um sistema de cartões de protocolo.

§ 2º – No verso da “nota de entrega” prevista no item anterior, colherá o Registrador recibo, passado pela parte, do documento, referido no anverso daquela.

§ 3º – Se a serventia adotar cartão-protocolo, este será recolhido quando entregue o documento à parte.

Art. 431 – Protocolizado o título, será procedido o registro dentro de trinta 30 (trinta) dias, salvo em casos especiais definidos em lei.

- [Lei nº 6.015/73](#), art. 188.

§ 1º – Será examinada a legalidade e a validade do título nos 15 (quinze) primeiros dias do prazo previsto no *caput*.

§ 2º – As Cédulas de Crédito Rural, Cédulas de Crédito Industrial, Cédulas de Crédito Comercial, Cédulas de Crédito à Exportação e Cédulas do Produto Rural deverão ser registradas no prazo de 03 (três) dias úteis a contar da apresentação do título.

§ 3º – É fixado em 15 (quinze) dias o prazo para execução dos serviços previstos nas Leis nº 9.514/97 e nº 10.931/04, tais como:

I – averbação relativa à instituição de patrimônio de afetação junto ao registro da incorporação imobiliária;

II – averbação das retificações previstas nos arts. 212 e seguintes da Lei nº 6.015/73, salvo quando integrantes de títulos para os quais o prazo é diverso;

III – averbação da Cédula de Crédito Imobiliário junto aos registros das garantias reais imobiliárias;

IV – registro da garantia real imobiliária contida em Cédula de Crédito Bancário;

V – registro ou averbação de títulos decorrentes de negócios que envolvam alienação fiduciária de imóvel, como compra e venda com alienação fiduciária, venda em leilão, intimação do fiduciante, cessão de crédito ou cessão fiduciária de crédito garantido por propriedade fiduciária;

§ 4º – Nos registros decorrentes de processo de parcelamento do solo ou de incorporação imobiliária, o Registrador deverá observar o prazo máximo de 15 (quinze) dias para o fornecimento do número do registro ao interessado ou a indicação das pendências a serem satisfeitas para sua efetivação.

§ 5º – Nos atos registrais relativos ao programa Minha Casa Minha Vida – PMCMV, o prazo para qualificação do título e respectivo registro, averbação ou devolução com indicação das pendências a serem satisfeitas para sua efetivação não poderá ultrapassar 15 (quinze) dias, contados da data em que ingressar na serventia.

§6º – Os emolumentos devidos pelos atos relacionados à primeira aquisição imobiliária para fins residenciais financiada pelo Sistema Financeiro de Habitação, ou Projeto Casa Verde e Amarela, devem ter redução de 50% e serão calculados sobre o valor total do imóvel e não apenas em relação à parte financiada, com validade para todos os atos inerentes, exceto as certidões, devendo constar de forma clara o desconto no Recibo de Emolumentos. *(Incluído pelo Provimento nº 006/2022-CGJ)*.

§7º - O desconto do parágrafo anterior aplica-se, inclusive, às averbações das edificações decorrentes do financiamento e aos cancelamentos das respectivas garantias fiduciárias ou hipotecárias, assim como na hipótese de solicitante proprietário de outro imóvel sem cunho residencial. *(Incluído pelo Provimento nº 006/2022-CGJ)*.

§8º - A não concessão do desconto, desde que atendidos os requisitos legais, constituirá infração disciplinar de natureza grave. *(Incluído pelo Provimento nº 006/2022-CGJ).*

- Artigo 290 da Lei nº 6.015/73

Art. 432 – Quando da reapresentação de um título anteriormente qualificado, abre-se para o Registro de Imóveis o prazo de 10 (dez) dias para se proceder a reconferência e registro do documento, mesmo que apresentado no último dia de vigência do protocolo, ficando este prorrogado.

Art. 433 – Em caso de inobservância no cumprimento de prazos, poderá ser aplicada multa ao Registrador, na forma do Inciso II do *caput* do art. 32 da Lei nº 8.935/94, na proporção de 1 (um) a 10 (dez) salários mínimos regionais, sem prejuízo de outras sanções cabíveis, o que será apurado em procedimento administrativo perante o Juízo Correicional respectivo.

Art. 434 – Em observância ao que dispõe art. 1.246 do Código Civil, é necessário consignar no registro a data e o número da prenotação, que, igualmente, deverão ser inseridos no título (art. 183 da Lei nº 6.015/73). Se a data do registro não corresponder à da prenotação, o título conterà, também, referência ao dia em que efetivamente foi registrado.

Art. 435 – A atuação do Registrador Imobiliário quanto à análise do princípio da legalidade não substitui a fiscalização que a lei ou a norma atribui a outro órgão de controle, devendo a qualificação registral se ater à fiscalização dos elementos essenciais do negócio ou ato jurídico, além dos requisitos formais que o título específico precisa conter.

Art. 436 – A qualificação de títulos judiciais será formal, devendo os Registradores Imobiliários atentar para os requisitos extrínsecos do título, não lhes sendo permitido apreciar questões de cunho jurisdicional.

Parágrafo único – Respeitada a limitação prevista no *caput*, é permitida ao Registrador a eventual qualificação negativa do título judicial, com a expedição de nota explicativa de exigência ou de consulta ao magistrado responsável pelo processo.

Art. 437 – Eventuais exigências ou consultas relacionadas a título judicial e cujo atendimento caiba ao juízo prolator da decisão serão a este submetidas, de forma a auxiliá-lo na efetivação do provimento judicial e no cumprimento da legislação.

~~§ 1º – A cópia da nota de exigências encaminhada ao juízo será disponibilizada à parte interessada.~~

~~§ 2º – O prazo do protocolo será suspenso até nova deliberação judicial.~~

§ 1º – A cópia da nota de exigências encaminhada ao Juízo será disponibilizada à parte interessada quando solicitada. *(Alterado pelo Provimento nº 036/2021-CGJ).*

§ 2º – O prazo do protocolo ficará suspenso até nova deliberação judicial, podendo ser recepcionado outro título não contraditório. *(Alterado pelo Provimento nº 036/2021-CGJ).*

Art. 438 – Havendo exigências de qualquer ordem, elas deverão ser formuladas de uma só vez, por escrito, articuladamente, de forma clara e objetiva, em papel timbrado do cartório, com

data, identificação e assinatura do qualificador responsável, para que o interessado possa satisfazê-las, ou, não se conformando, requerer a suscitação de dúvida.

Parágrafo único – Presentes fundadas razões, ao Registrador será facultado fazer novas exigências para o adequar do título às necessidades fático-legais.

Art. 439 – Os editais expedidos deverão ser retirados no prazo máximo de 60 (sessenta) dias, sob pena de cancelamento do protocolo.

Parágrafo único – Uma vez retirados para publicação, os editais deverão retornar devidamente publicados no prazo máximo de 60 (sessenta) dias.

Art. 440 – É autorizada a instalação de totens para pedidos de certidão no modelo “auto-atendimento” na sede da serventia ou em outros locais de interesse público.

Art. 441 – É autorizada a disponibilização da imagem do ato registral na página oficial do respectivo Serviço Registral na Internet para consulta de autenticidade pelos interessados, mediante chave própria ou por QR CODE.

Art. 442 – O benefício da gratuidade da justiça é personalíssimo e intransferível.

Art. 443 – O ato registral dispensa as informações elencadas no art. 2º do Provimento nº 61/17-CNJ, devendo constar do requerimento, quando houver, e dos sistemas do Serviço.

CAPÍTULO II DO PROCEDIMENTO DE DÚVIDA REGISTRAL

Art. 444 – Havendo inconformidade com os termos da impugnação, ou não podendo atendê-la, poderá o interessado requerer suscitação de dúvida, caso em que se anotar o seu endereço, para efeitos de notificá-lo pelos meios legais de comunicação.

- [Lei nº 6.015/73](#), arts. 198 e segs..

Art. 445 – O Juiz Diretor do Foro ou da Vara dos Registros Públicos, nos procedimentos de suscitação de dúvida, antes da prolação da sentença, poderá admitir a intervenção espontânea do tabelião de notas que lavrou o ato notarial objeto da qualificação registral, solicitando, por despacho irrecorrível, de ofício ou a requerimento do interessado, a manifestação do notário, no prazo de 15 (quinze) dias.

Parágrafo único – A intervenção do tabelião tratada no *caput* independerá de representação do tabelião de notas por advogado, assim como do oferecimento de impugnação, e não autoriza a interposição de recurso.

CAPÍTULO III DA ALTERAÇÃO DE CIRCUNSCRIÇÃO

Art. 446 – Estando o título anterior registrado em outra serventia, será exigido que o título venha acompanhado de certidão atualizada comprovando o registro precedente e mencionando a existência ou não de ônus.

§ 1º – A certidão prevista no *caput* terá validade por 30 (trinta) dias.

§ 2º – Efetuado o registro, a certidão será arquivada na serventia.

• [Lei nº 6.015/73](#), arts. 197 e 229.

Art. 447 – O Registro de Imóveis criado mediante desmembramento territorial de outras serventias já existentes comunicará o novo registro, para efeitos de averbação, ao Ofício da procedência anterior.

§ 1º – A comunicação poderá ser realizada por certidão ou ofício, contendo a completa caracterização do imóvel e os dados concernentes ao seu registro.

§ 2º – O Ofício do anterior registro poderá exigir emolumentos referentes tão somente à averbação sem valor, que serão cobrados pelo Ofício do novo registro e remetidos juntamente com a comunicação, não incidindo outros emolumentos.

§ 3º – No Ofício primitivo, recebidas a comunicação e os emolumentos, será feita a devida averbação, considerando-se encerrado o registro antecedente, sem qualquer averbação adicional.

§ 4º – A certidão ou ofício do Registro de Imóveis comunicante não configura título sujeito a qualificação do Registro de Imóveis da origem.

CAPÍTULO IV DAS DISPOSIÇÕES COMPLEMENTARES

Art. 448 – Os Registradores de Imóveis não exigirão nova apresentação de certidões e de documentos que já se encontrem descritos ou com apresentação certificada, em escritura pública, por Tabelião de Notas, desde que reproduzidos no título os elementos necessários à realização dos atos registrares correspondentes.

Parágrafo único – Aplica-se o entendimento do *caput* deste artigo também às hipóteses de instrumento particular com efeito de escritura pública, formalizado conforme previsão das Leis Federais nºs 4.380/64 e 9514/97 e artigo 108 do Código Civil, devendo os documentos e certidões apresentados contarem com seus prazos de validade vigentes na data da assinatura do instrumento.

• [Lei nº 4.380/64](#); [Lei nº 9.514/97](#); [Código Civil](#), art. 108.

Art. 449 – No momento do registro da aquisição do direito real, tanto por ato *inter vivos* como *causa mortis*, deverá ser permitido conhecer, com precisão, todos os seus titulares, para que seja possível realizar o controle dos princípios da disponibilidade e da continuidade.

§ 1º – Eventual comunicabilidade por força do regime de bens deverá ser aferida no momento do registro da aquisição do direito real, exigindo-se, quando necessário, a apresentação do registro do pacto antenupcial.

§ 2º – As formalidades acerca do regime de bens seguem as regras do domicílio das partes, devendo o Registrador atentar para a circunstância de que pode não existir a formalidade do pacto antenupcial em ordenamentos jurídicos estrangeiros.

§ 3º – Não será exigida a prévia fixação do regime de bens para aquisição de imóvel por estrangeiro nos casos em que, no domicílio das partes, não tenha sido obrigatória a prévia fixação do regime de bens quando do casamento. *(Redação dada pelo Provimento nº 008/22-CGJ/RS, art. 1º).*

Art. 450 – Os Registradores de Imóveis atentarão para a necessária e prévia homologação da sentença estrangeira pelo Superior Tribunal de Justiça quando esta envolver disposição sobre partilha de bens.

- [Provimento nº 53/16-CNJ](#), art. 1º, §3º; [Código de Processo Civil](#), art. 961, §1º.

Art. 451 – Não será exigido reconhecimento de firma nos requerimentos apresentados ao Registro de Imóveis, salvo nas hipóteses legais.

Parágrafo único – Os Registradores de Imóveis não têm atribuição legal para autenticar cópias ou para reconhecer firmas, embora possam recepcionar documentos cotejando com os originais e presenciar a assinatura da pessoa legitimada, atestando tal fato, em face da fé pública inerente às suas atividades.

Art. 452 – Ao Registro de Imóveis não é facultado exigir a apresentação de certidões outras que não as estritamente necessárias relacionadas com o ato registral pretendido.

Art. 453 – É permitida a cobrança de digitalização quando apresentados documentos particulares para registro ou averbação.

§ 1º – É permitida a cobrança de digitalização para cada novo ato de registro ou averbação para atualização da matrícula no sistema informatizado, nos Livros 2 e 3.

§ 2º – É vedada a cobrança de emolumentos de digitalização quando forem apresentados para registro documentos públicos, tais como escrituras públicas e formais de partilhas, podendo ser requeridas certidões no órgão competente a qualquer momento.

Art. 454 – Fica dispensada a rubrica nos documentos, desde que devidamente digitalizados.

Art. 455 – Faculta-se ao Registrador de Imóveis organizar pasta própria para o arquivamento de documentos de representação de pessoas jurídicas, evitando-se a replicação de documento já constante do acervo físico ou eletrônico.

Parágrafo único – Aplica-se o disposto no *caput* aos títulos que já receberam qualificação positiva e façam parte do acervo, podendo gerar atos em outras matrículas com ele relacionadas, exigindo-se requerimento para tal finalidade.

Art. 456 – Qualquer documento expedido por ente ou órgão público que contenha informação essencial para o Registro de Imóveis possui validade para a prática dos atos que demandem a referida informação.

TÍTULO IV ALTERAÇÃO DA NATUREZA DO IMÓVEL: DESTINAÇÃO

Art. 457 – É válido o procedimento de alteração da natureza do imóvel como forma de regularização pelo critério da destinação, mediante a apresentação de requerimento firmado pelo titular do direito real, instruído com certidão expedida pelo Município e com provas dos cadastros competentes.

§ 1º – A alteração de imóvel rural para urbano será instruída com certidão do Município informando a nova destinação urbana do imóvel, independentemente da sua localização, instruído com prova do cadastro para fins de pagamento de Imposto Predial e Territorial Urbano – IPTU.

§ 2º – A alteração de imóvel urbano para rural será instruída com certidão do Município informando que o imóvel deixou de ter destinação urbana, independentemente da sua localização, instruído com a prova da quitação do Imposto Territorial Rural – ITR, com o Certificado de Cadastro de Imóvel Rural – CCIR e com o georreferenciamento, quando exigível.

TÍTULO V DA FUSÃO DE MATRÍCULAS

Art. 458 – Quando dois ou mais imóveis contíguos, urbanos ou rurais, pertencentes ao mesmo proprietário, constarem em matrículas autônomas, poderá ele requerer a fusão destas em uma só, com novo número, encerrando-se as primitivas.

- [Lei nº 6.015/73](#), art. 234.

Art. 459 – Poderão, ainda, fundir-se, com abertura de matrícula única:

I – dois ou mais imóveis constantes em transcrições anteriores à Lei nº 6.015/73, à margem das quais se anotar a abertura da matrícula unificada;

II – dois ou mais imóveis, registrados por ambos os sistemas, efetuando-se, nas transcrições, a anotação prevista no inciso anterior e com o encerramento, por averbação, das matrículas primitivas.

- [Lei nº 6.015/73](#), art. 235.

Art. 460 – Para os imóveis de que trata o artigo anterior, e os oriundos de desmembramento, partilha e glebas destacadas de maior porção, abrir-se-ão novas matrículas, averbando-se os ônus incidentes sobre eles, sempre que ocorrer a transferência de uma ou mais unidades, procedendo-se, em seguida, conforme o previsto no art. 233, II, da Lei nº 6.015/73.

- [Lei nº 6.015/73](#), art. 235, parágrafo único.

Art. 461 – Nos casos de unificação ou de fusão de matrículas, os Registradores deverão adotar cautelas na verificação da área, medidas, características e confrontações do imóvel resultante, a fim de evitar que se façam retificações sem o devido procedimento legal.

~~§ 1º – A apresentação de projeto (planta e memorial descritivo), com a respectiva ART/RRT (Anotação de Responsabilidade Técnica/Registro de Responsabilidade Técnica) quitada será obrigatória quando se pretender incluir ou alterar área ou medidas perimetrais.~~

§ 1º – A apresentação de projeto (planta e memorial descritivo), com a(o) respectiva(o) ART/TRT/RRT (Anotação de Responsabilidade Técnica/Termo de Responsabilidade Técnica/Registro de Responsabilidade Técnica) quitada(o) será obrigatória quando se pretender incluir ou alterar área ou medidas perimetrais. *(Redação dada pelo Provimento nº 27/20-CGJ/RS, art. 1º)*

§ 2º – Fica dispensado o reconhecimento de firma na ART/RRT quando as respectivas firmas constarem da planta ou memorial descritivo.

§ 2º – Fica dispensado o reconhecimento de firma na(o) ART/TRT/RRT quando as respectivas firmas constarem da planta ou memorial descritivo. *(Redação dada pelo Provimento nº 27/20-CGJ/RS, art. 1º)*

TÍTULO VI DOS LIVROS, SUA ESCRITURAÇÃO E CONSERVAÇÃO

CAPÍTULO I DAS DISPOSIÇÕES GERAIS

Art. 462 – Haverá no Registro de Imóveis os livros:

- I – Livro 1 – Protocolo;
- II – Livro 2 – Registro Geral;
- III – Livro 3 – Registro Auxiliar;
- IV – Livro 4 – Indicador Real;
- V – Livro 5 – Indicador Pessoal;
- VI – Livro Cadastro de Estrangeiros;
- VII – Livro de Receita e Despesa.

- [Lei nº 6.015/73](#), art. 173 e [Lei nº 5.709/71](#), art. 10.

Art. 463 – Os Livros 2, 3, 4 e 5 poderão ser substituídos por fichas.

Parágrafo único – É obrigatória a utilização de invólucro plástico para a conservação das fichas que substituírem os Livros 2 e 3.

- [Lei nº 6.015/73](#), art. 173, parágrafo único.

Art. 464 – Implantado o sistema de fichas para os livros 2 e 3, estas medirão 25cm por 19cm e serão confeccionadas em papel branco que preserve a integridade necessária do arquivo.

Parágrafo único – Os Registradores ficam autorizados a utilizar as fichas coloridas que possuem até o final do seu estoque.

CAPÍTULO II DO LIVRO 1 – PROTOCOLO

- [Lei nº 6.015/73](#), art. 12, parágrafo único; arts. 174, 175, 182 ao 188, 198, 205, 206 e 209.

Art. 465 – O Livro 1 (Protocolo) servirá para apontamento de todos os títulos apresentados diariamente, ressalvados aqueles exibidos apenas para exame e cálculo dos emolumentos.

- [Lei nº 6.015/73](#), art. 12, parágrafo único e art. 174.

Art. 466 – São requisitos da sua escrituração:

I – o número de ordem, a continuar infinitamente nos livros da mesma espécie;

II – a data da apresentação;

III – o nome do apresentante;

IV – a natureza formal do título;

V – os atos que formalizar, resumidamente, mencionados.

Art. 467 – Consideram-se apresentantes, para efeitos de escrituração do Livro 1 (Protocolo), as pessoas para quem o registro criar direitos, extingui-los ou publicá-los, assim:

I – o adquirente, nos atos de transmissão da propriedade;

II – o credor, nos atos constitutivos de direitos reais;

III – o autor ou requerente, nas averbações de citação, penhora, arresto e seqüestro;

IV – o locador, nas locações;

V – o incorporador, construtor ou condomínio requerente nas individualizações;

VI – o condomínio, nos respectivas convenções;

VII – o instituidor, no bem de família;

VIII – o requerente, nas averbações;

IX – o emitente, nas cédulas rurais, industriais, etc.

- [Lei nº 6.015/73](#), art. 220.

Parágrafo único – No caso de registros ou averbações relativas a hipotecas, cauções, cessões de crédito e cédulas hipotecárias, para melhor identificação do instrumento, o apresentante será o devedor hipotecário.

Art. 468 – Na escrituração será observado, ainda, o seguinte:

I – no anverso de cada folha, no topo, a menção do ano em curso;

II – o número de ordem, a começar pelo algarismo 1 (um), seguirá ao infinito;

III – na coluna destinada ao registro da data, será indicado apenas o dia e mês do primeiro lançamento diário;

IV – o nome do apresentante será grafado por extenso, ressalvadas as abreviaturas usuais das pessoas jurídicas;

V – a natureza formal do título poderá ser indicada abreviadamente.

Art. 469 – A cada título apresentado corresponderá um só número de ordem do protocolo, pouco importando a quantidade de atos a gerarem, mas estes serão mencionados, resumidamente, na coluna “anotações” (exemplo: Registro 4 na matrícula 284 – R.4-284; Averbação 2 na matrícula 145 – Av.2-145).

Art. 470 – A impressão do livro de protocolo, quando utilizado meio eletrônico de escrituração, poderá ocorrer a cada 30 (trinta) dias, após o encerramento do ato registral com a geração da anotação na coluna apropriada.

Art. 471 – A escrituração do Livro 1 (Protocolo) pode ser realizada no formato eletrônico, desde que encerrado diariamente mediante assinatura eletrônica, bem como a geração da anotação na coluna apropriada, sem prejuízo da obrigatória impressão do livro físico com periodicidade mensal.

CAPÍTULO III DO LIVRO 2 – REGISTRO GERAL

- [Lei nº 6.015/73](#), arts. 176, 227, 228, 231 e 232.

Art. 472 – O Livro 2 (Registro Geral) será destinado à matrícula dos imóveis e ao registro ou averbações dos atos previstos em lei.

Art. 473 – Cada imóvel terá matrícula própria, que será aberta por ocasião do primeiro registro efetuado na vigência da Lei nº 6.015/73, bem como nos casos de fusão e unificação de imóveis, podendo também ser aberta a requerimento do proprietário ou de ofício.

- [Lei nº 6.015/73](#), art. 176, §1º, I.

Art. 474 – Os Registradores ficam autorizados a inserir nas matrículas mapas dos imóveis, desde que elaborados por profissional habilitado e que correspondam à descrição do imóvel.

Art. 475 – Para a matrícula e registro das escrituras e partilhas lavradas e homologadas na vigência do Decreto nº 4.857/39 não serão observadas as exigências da atual legislação, devendo-se obedecer ao disposto na legislação anterior.

Art. 476 – A cada lançamento de registro precederá a letra “R.”, e a cada lançamento de averbação precederão as letras “Av.”, seguindo-se o número de ordem do ato e o da matrícula (exemplo.: R.1-1, R.2-1, Av.3-1).

Art. 477 – No caso de serem utilizadas fichas, serão observadas as seguintes regras:

I – se esgotar o espaço no anverso da ficha e for necessária a utilização do verso, será consignado ao final da ficha a expressão “continua no verso”;

II – se necessário o transporte para nova ficha, o procedimento será o seguinte:

a) na base do verso da ficha anterior, o Registrador usará a expressão “continua na ficha ou na folha nº...”;

b) o número da matrícula será repetido na ficha ou na folha seguinte, acrescentando-se, também, a ordem sequencial correspondente (exemplo: Matrícula nº 325, na 2ª ficha, o número será 325/2; na 3ª será 325/3 e assim sucessivamente);

c) na nova ficha ou folha, será iniciada a escrituração, indicando-se “continuação da matrícula nº...”.

Art. 478 – A matrícula, na impossibilidade eventual de abranger todo o imóvel, será efetivada pelos elementos constantes no registro imediatamente anterior, ainda que se trate de fração ideal.

CAPÍTULO IV DO LIVRO 3 – REGISTRO AUXILIAR

- [Lei nº 6.015/73](#), arts. 177, 178 e 244.

Art. 479 – O Livro 3 – Registro Auxiliar destina-se ao registro dos atos que, sendo atribuídos ao Registro de imóveis por disposição legal, não digam respeito diretamente a imóveis matriculados.

Art. 480 – As convenções patrimoniais envolvendo a união estável que estabeleçam regime diverso do legal ou da separação obrigatória de bens não terão efeito perante terceiros senão depois de registradas no Livro 3 (Registro Auxiliar) pelo Registrador de Imóveis do domicílio dos conviventes, sem prejuízo da averbação obrigatória na matrícula do imóvel.

- [Código Civil](#), art. 1.657; e, [Lei nº 6.015/73](#), art. 244.

CAPÍTULO V DOS LIVROS 4 – INDICADOR REAL E 5 – INDICADOR PESSOAL

- [Lei nº 6.015/73](#), arts. 179 e 180.

Art. 481 – O Livro 4 (Indicador Real) constitui o repositório de todos os imóveis a figurarem nos demais livros, devendo conter sua identificação, referência aos números de ordem dos outros livros e anotações necessárias.

Parágrafo único – A escrituração deverá propiciar a identificação dos imóveis por suas denominações, organizando-se pela denominação das ruas, quando se tratar de imóveis urbanos, e pelos nomes identificadores da sua situação, quando rurais.

Art. 482 – O Livro 5 (Indicador Pessoal), dividido alfabeticamente, conterà os nomes de todas as pessoas que, individual ou coletivamente, ativa ou passivamente, direta ou indiretamente, figurarem nos demais livros, fazendo-se referência aos respectivos números de ordem.

Art. 483 – A responsabilidade por qualquer erro ou omissão do fichário será, sempre, do Registrador.

Art. 484 – A escrituração dos indicadores poderá ser feita através de fichas ou eletronicamente, facultando-se a continuidade da utilização dos fichários já existentes.

Art. 485 – Os Livros 4 e 5 poderão ser mantidos apenas em meio eletrônico, desde que o sistema de automação assegure a integridade das respectivas informações.

CAPÍTULO VI DO LIVRO CADASTRO DE ESTRANGEIROS

- [Lei nº 5.709/71](#), art. 10.

Art. 486 – Os Registro de Imóveis manterão cadastro especial, em livro auxiliar, das aquisições de terras rurais por pessoas estrangeiras, físicas e jurídicas, no qual deverá constar:



I – menção do documento de identidade das partes contratantes ou dos respectivos atos de constituição, se pessoas jurídicas;

II – memorial descritivo do imóvel, com área, características, limites e confrontações;

III – transcrição da autorização do órgão competente, quando for o caso.

- [Lei nº 5.709/71](#), art. 10.

CAPÍTULO VII DA CONSERVAÇÃO

- [Provimento nº 50/15-CNJ](#).

Art. 487 – Os livros e papéis arquivados permanecerão na serventia indefinidamente.

- [Lei nº 6.015/73](#), art. 22.

Art. 488 – Quando a lei criar nova serventia, até sua instalação os registros continuarão a ser feitos na serventia desmembrada, sendo desnecessário repeti-los posteriormente.

Parágrafo único – Permanecerão no antigo Registro de Imóveis os documentos ali arquivados.

- [Lei nº 6.015/73](#), art. 27 e 170.

Art. 489 – Nos casos de erro de impressão que impeça a visualização dos atos antigos e/ou novos, poderá ser procedida, na sequência da ficha, sem espaço em branco, a reprodução conforme a imagem constante no banco de dados da serventia, podendo o Registrador assinar a averbação de reprodução do ato antigo, sem custo para o usuário, e logo após proceder à impressão dos novos atos, seguindo com a escrituração, sem a necessidade de encaminhamento de expediente ao Juiz Diretor do Foro.

Parágrafo único – Feita a reconstituição da matrícula por meio de impressão da imagem digitalizada ou pela sua reedição, a reconstituída/substituída deve ser digitalizada e arquivada mediante processo que possibilite pronta busca quando necessária.

TÍTULO VII DOS TÍTULOS

Art. 490 – Serão admitidos a registro os títulos previstos no artigo 221 da Lei nº 6.015/73.

Art. 491 – Os mandados de registro encaminhados pelo correio ou por Oficial de Justiça, logo após serem recebidos, deverão ser prenotados.

§ 1º – Não ocorrendo fato impeditivo ao registro e não tendo sido remetido o valor dos emolumentos devidos (não sendo caso de isenção ou de dispensa do seu adiantamento), deverá ser comunicado ao magistrado expedidor da ordem que a complementação do registro será efetivada mediante o pagamento dos emolumentos correspondentes, cujo valor deverá ser desde logo indicado.

§ 2º – Não sendo efetivado o pagamento dos emolumentos no prazo legal, a prenotação será cancelada.

Art. 492 – Os Registradores de Imóveis recepcionarão como válidos e eficazes os títulos judiciais apresentados, não lhes cabendo verificar a legitimidade de quem os expediu, por Escrivão ou outro servidor do Poder Judiciário.

Parágrafo único – Existindo dúvida, o Registrador poderá consultar as informações processuais constantes no sistema informatizado.

Art. 493 – Cuidando-se de documento particular, somente se fará o registro mediante a apresentação do original.

- [Lei nº 6.015/73](#), art. 194.

§ 1º – Nos instrumentos particulares celebrados mediante autorização judicial, esta deverá ser apresentada em via original.

§ 2º – Para fins de exigência de formalidades, a qualificação de um instrumento particular com efeito de escritura pública deve ser feita como se desta se tratasse, dispensadas outras formalidades que não as autorizadas pelo Decreto nº 93.240/86, como reconhecimento de firma.

Art. 494 – O documento público poderá ser registrado por cópia autenticada por pessoa investida na função e com poderes.

§ 1º – Sendo escritura pública, a autenticação deverá vir do mesmo Tabelião que a lavrou.

§ 2º – As cópias de atos judiciais, autenticadas pelo Escrivão ou Tabelião de Notas, serão consideradas válidas e eficazes para efeitos de registro.

§ 3º – Os microfilmes de documentos particulares e públicos e as certidões, traslados e cópias fotográficas obtidas diretamente dos filmes serão considerados originais para fins de registro, obedecidas as normas legais regradoras da matéria.

Art. 495 – A identificação do imóvel será feita com indicação:

I – se rural, do código do imóvel, dos dados constantes do Certificado de Cadastro de Imóvel Rural – CCIR, do Número do Imóvel na Receita Federal – NIRE, da denominação e de suas características, confrontações, localização e área;

II – se urbano, de suas características e confrontações, localização, área, logradouro, número e de sua designação cadastral, se houver.

- [Lei nº 6.015/73](#), art. 176, §1º, II, 3, “a” ou “b”.

Art. 496 – Não serão reputados imperfeitos os títulos que corrigirem omissões ou atualizarem nomes de confrontantes mencionados em títulos presentes, respeitado o princípio da continuidade.

§ 1º – Será considerada como atualização dos confrontantes a referência expressa aos anteriores e aos que os substituíram.

§ 2º – Sendo possível, serão mencionados como confrontantes os prédios e não os seus proprietários, observado o disposto no parágrafo antecedente.

Art. 497 – Poderão ser registrados, independente de devolução ao apresentante para complementação ou retificação, os títulos levados a registro com eventuais omissões de elementos determinados pela Lei nº 6.015/73, se a lei não os exigia à época do negócio jurídico e de sua produção, bem como nos casos previstos no art. 213, inc. II, § 13, da mesma lei.

Art. 498 – Não constando do título, da certidão ou do registro anterior, por qualquer motivo, os elementos indispensáveis à matrícula, poderão os interessados completá-los exclusivamente com documentos oficiais.

TÍTULO VIII DAS PESSOAS

Art. 499 – Os títulos apresentados para registro deverão conter a perfeita identificação das pessoas nele envolvidas.

- [Lei nº 6.015/73](#), art. 176, §1º, II, 4 e III, 2..

Art. 500 – A qualificação da pessoa física compreende:

I – o nome completo;

II – a nacionalidade;

III – o estado civil e, em sendo casado, o nome do cônjuge, sua qualificação, regime de bens e registro do pacto antenupcial, quando for o caso;

IV – a profissão;

V – o domicílio e a residência;

VI – o número de inscrição no Cadastro de Pessoas Físicas da Receita Federal – CPF ou do Registro Geral da cédula de identidade – RG, ou à falta deste, sua filiação.

§ 1º – O número do CPF é obrigatório para o registro dos atos de transmissão de bens imóveis ou de direitos a eles relativos, dos quais o Notário ou o Registrador de Imóveis devam expedir a Declaração sobre Operação Imobiliária – DOI.

- [Instrução Normativa nº 1.112/10-RFB.](#)

§ 2º – É obrigatória a inscrição no Cadastro de Pessoas Físicas – CPF das pessoas físicas estrangeiras, ainda que residentes no exterior, quando titularem bens e direitos sujeitos a registro público, inclusive imóveis.

Art. 501 – A qualificação da pessoa jurídica compreende:

I – o nome completo, admitidas as abreviaturas e siglas de uso corrente;

II – a nacionalidade;

III – o domicílio;

IV – a sede social;

V – o número de inscrição no Cadastro Nacional da Pessoa Jurídica – CNPJ da Receita Federal.

§ 1º – É obrigatória a inscrição no Cadastro Nacional da Pessoa Jurídica – CNPJ da pessoa jurídica domiciliada no exterior que adquirir imóvel sujeito a registro imobiliário.

§ 2º – A prova da apresentação e da representação da pessoa jurídica para que se permita o deferimento do seu pedido deverá ser feita conforme o caso.

Art. 502 – Não constando do título, da certidão ou do registro anterior, por qualquer motivo, os elementos indispensáveis à identificação das pessoas, poderão os interessados completá-los exclusivamente com documentos oficiais.

Parágrafo único – Havendo necessidade de produção de outras provas, a inserção dos elementos identificadores das pessoas será feita mediante retificação do título ou por despacho judicial.

TÍTULO IX DO REGISTRO

CAPÍTULO I DAS DISPOSIÇÕES GERAIS

Art. 503 – No Registro de Imóveis, além da matrícula, serão efetuados os registros dos atos previstos em lei, dentre eles:

I – instituição de bem de família; (Lei nº 6.015/73, arts. 167, I, 1; e 260 e seg.; Código Civil, arts. 1.711 e seg.)

II – hipotecas legais, judiciais e convencionais: (Lei nº 6.015/73, art. 167, I, 2)

a) hipoteca comum; (Código Civil, arts. 1.473 e seg.)

b) hipoteca cedular:

c) Cédula de Crédito Rural; (Decreto-Lei nº 167/67);

d) Cédula de Crédito Industrial; (Decreto-Lei nº 413/69);

e) Cédula de Crédito Comercial; (Lei nº 6.840/80 e Decreto-Lei nº 413/69);

f) Cédula de Crédito à Exportação; (Lei nº 6.313/75 e Decreto-Lei nº 413/69);

g) Cédula do Produto Rural; (Lei nº 8.929/94 e Lei nº 10.200/01);

h) Cédula de Crédito Bancário; (Lei nº 10.931/04);

i) hipoteca judicial; (Código de Processo Civil, art. 466);

j) hipoteca legal; (Código Civil, art. 1.489);

k) hipoteca de vias férreas; (Código Civil, art. 1.502; Lei nº 6.015/73, art. 171);

III – contratos de locação de prédios, nos quais tenha sido consignada cláusula de vigência em caso de alienação da coisa locada; (Lei nº 6.015/73, art. 167, I, 3; Lei nº 8.245/91);

IV – penhor de máquinas e de aparelhos utilizados na indústria, instalados e em funcionamento, com os respectivos pertences ou sem eles (penhor industrial); (Lei nº 6.015/73, art. 167, I, 4; Código Civil, arts. 1.447 e seg.);

V – servidões em geral; (Lei nº 6.015/73, art. 167, I, 6; Código Civil, arts. 1.378 e seg.);

VI – usufruto e uso sobre imóveis e habitação, quando não resultarem do direito de família; (Lei nº 6.015/73, art. 167, I, 7; Código Civil, arts. 1.390 e seg., 1.412 e seg., e 1.414 e seg.);

VII – rendas constituídas sobre imóveis ou a eles vinculadas por disposição de última vontade; (Lei nº 6.015/73, art. 167, I, 8; Código Civil, arts. 803 e seg.);

VIII – contratos de compromisso de compra e venda de cessão deste e de promessa de cessão, com ou sem cláusula de arrependimento, que tenham por objeto imóveis não-loteados e cujo preço tenha sido pago no ato de sua celebração, ou deva sê-lo a prazo, de uma só vez ou em prestações; (Lei nº 6.015/73, art. 167, I, 9; Código Civil, arts. 1.417 e seg.; Lei nº 6.766/79, arts. 25 e seg.; Decreto-Lei nº 58/37, art. 22);

IX – anticrese; (Lei nº 6.015/73, art. 167, I, 11; Código Civil, arts. 1.506 e seg.);

X – convenções antenupciais; (Lei nº 6.015/73, arts. 167, I, 12; 178, V; e 244; Código Civil, arts. 1.639 e 1.653 e seg.);

XI – cédulas de crédito rural; (Lei nº 6.015/73, arts. 167, I, 13; e 178, II; Decreto-Lei nº 167/67);

XI - O patrimônio rural em afetação (Lei nº 13.986/2020); *(Redação dada pelo Provimento nº 23/20-CGJ/RS, art. 4º)*

XII – cédulas de crédito industrial; (Lei nº 6.015/73, arts. 167, I, 14; e 178, II; Decreto-Lei nº 413/69);

XIII – cédulas de crédito à exportação; (Lei nº 6.313/75 e Decreto-Lei nº 413/69);

XIV – cédulas de crédito comercial; (Lei nº 6.840/80 e Decreto-Lei nº 413/69);

~~XV – cédulas do produto rural; (Lei nº 8.929/94; Lei nº 10.200/01);~~ *(Inciso revogado pelo Provimento nº 23/20-CGJ/RS, art. 5º)*

XVI – contratos de penhor rural; (Lei nº 6.015/73, art. 167, I, 15; Código Civil, arts. 1.438 e seg. (penhor agrícola – Código Civil, arts. 1.442 e seg.; penhor pecuário – Código Civil, arts. 1.444 e seg.);

XVII – incorporações, instituições e convenções de condomínio; (Lei nº 6.015/73, art. 167, I, 17; Lei nº 4.591/64; Código Civil, arts. 1.331 e seg.);

XVIII – contratos de promessa de venda, cessão ou promessa de cessão de unidades autônomas condominiais a que alude a Lei nº 4.591, de 16-12-64, quando a incorporação ou a instituição de condomínio se formalizar na vigência da Lei nº 6.015/73; (Lei nº 6.015/73, art. 167, I, 18; Lei nº 4.591/64);

XIX – loteamentos urbanos e rurais; (Lei nº 6.015/73, art. 167, I, 19 (loteamento urbano – Lei nº 6.766/79; loteamento rural – Decreto-Lei nº 58/37; loteamentos regularizados pelo Projeto More Legal ou pela Lei nº 13.465/17);

XX – contratos de promessa de compra e venda de terrenos loteados em conformidade com o Decreto-Lei nº 58/37, e respectiva cessão e promessa de cessão, quando o loteamento se formalizar na vigência da Lei nº 6.015/73; (Lei nº 6.015/73, art. 167, I, 20; Decreto-Lei nº 58/37);

XXI – citações de ações reais ou pessoais reipersecutórias, relativas a imóveis; (Lei nº 6.015/73, art. 167, I, 21; Código de Processo Civil).

XXII – julgados e atos jurídicos entre vivos que dividirem imóveis ou os demarcarem inclusive nos casos de incorporação que resultarem em constituição de condomínio e atribuírem uma ou mais unidades aos incorporadores; (Lei nº 6.015/73, art. 167, I, 23; Lei nº 4.591/64; Código Civil, arts. 1.320 e seg.)

XXIII – sentenças que nos inventários, arrolamentos e partilhas, adjudicarem bens de raiz em pagamento das dívidas da herança; (Lei nº 6.015/73, art. 167, I, 24)

XXIV – atos de entrega de legados de imóveis, dos formais de partilha e das sentenças de adjudicação em inventário ou arrolamento quando não houver partilha; (Lei nº 6.015/73, art. 167, I, 25; Código de Processo Civil, arts. 982 e seg.)

XXV – adjudicação, da alienação por iniciativa particular e da arrematação em leilão judicial; (Lei nº 6.015/73, art. 167, I, 26; Código de Processo Civil, arts. 876 e seg.)

XXVI – decisões declaratórias de usucapião; (Lei nº 6.015/73, art. 167, I, 28; Código Civil, arts. 1.238 e seg.; Código de Processo Civil, arts. 941 e seg., Provimento nº 65/17-CNJ)

XXVII – compra e venda pura e condicional; (Lei nº 6.015/73, art. 167, I, 29; Código Civil, arts. 481 e seg.)

XXVIII – permuta; (Lei nº 6.015/73, art. 167, I, 30; Código Civil, art. 533)

XXIX – dação em pagamento; (Lei nº 6.015/73, art. 167, I, 31; Código Civil, arts. 356 e seg.)

XXX – transferência de imóvel à sociedade, para integralizar quota de capital, ou a transferência de imóvel por pessoa jurídica ao sócio como forma de pagamento de suas cotas sociais; (Lei nº 6.015/73, art. 167, I, 32; Lei nº 8.934/94; Lei nº 6.404/76);

XXXI – doação entre vivos; (Lei nº 6.015/73, art. 167, I, 33; Código Civil, arts. 538 e seg.)

XXXII – desapropriação amigável e das sentenças que, em processo de desapropriação, fixarem o valor da indenização; (Lei nº 6.015/73, art. 167, I,

XXXIII – remição; (Lei nº 6.015/73, arts. 266 e seg.; Código de Processo Civil, arts. 787 e seg.)

XXXIV – alienação fiduciária em garantia de coisa imóvel; (Lei nº 6.015/73, art. 167, I, 35; Lei nº 9.514/97)

XXXV – imissão provisória na posse e respectiva cessão e promessa de cessão, quando concedido à União, Estados, Distrito Federal, Municípios ou suas entidades delegadas, para a execução de parcelamento popular, com finalidade urbana, destinado às classes de menor renda; (Lei nº 6.015/73, art. 167, I, 36; Lei nº 6.766/79 c/c a Lei nº 9.785/99)

XXXVI – termos administrativos ou das sentenças declaratórias da concessão de uso especial para fins de moradia; (Lei nº 6.015/73, art. 167, I, 37; Lei nº 10.257/01; Medida Provisória nº 2.220/01)

XXXVII – constituição do direito de superfície de imóvel urbano; (Lei nº 6.015/73, art. 167, I, 39; Lei nº 10.257/01; Código Civil, arts. 1.369 e seg.)

XXXVIII – contrato de concessão de direito real de uso de imóvel público; (Lei nº 6.015/73, art. 167, I, 40; Lei nº 10.257/01; Medida Provisória nº 2.220/01)

XXXIX – penhor mercantil; (Código Civil, arts. 1.447 e seg.)

XL – escrituras públicas de localização de imóvel rural, celebradas nos termos do Projeto Gleba Legal;

XLI – legitimações fundiárias e de posse; (Lei nº 13.465/17)

XLII – conversão da legitimação de posse em propriedade, prevista no art. 60 da Lei nº 11.977/09;

XLIII – Certidão de Regularização Fundiária (CRF);

XLIV – multipropriedade;

XLV – outros atos, fatos ou títulos previstos em lei;

Parágrafo Único – O rol acima não é taxativo, tendo caráter exemplificativo.

CAPÍTULO II DO BEM DE FAMÍLIA

- [Lei nº 6.015/73](#), arts. 260 ao 265.

Art. 504 – Para o registro do bem de família, o instituidor apresentará ao Registrador a escritura pública correspondente, para que mande publicá-la na imprensa local ou, na falta, na da Capital do Estado.

Art. 505 – Não existindo razão para dúvida, será realizada a publicação, em forma de edital, contendo:

I – o resumo da escritura, nome, naturalidade e profissão do instituidor, data do instrumento e nome do tabelião responsável pela lavratura, situação e características do imóvel;

II – o aviso de que, julgando-se alguém prejudicado, deverá, dentro de 30 (trinta) dias, contados da data da publicação, reclamar contra a instituição, por escrito e perante o Registrador.

Art. 506 – A instituição de bem de família voluntário poderá se dar concomitantemente com uma doação, dispensados os procedimentos acima referidos, na forma do art. 265 da Lei nº 6.015/73.

CAPÍTULO III DAS HIPOTECAS

Art. 507 – O Registrador recusará pedido de registro de escritura pública de hipoteca lavrada sem observância do disposto no artigo 1.424 do Código Civil.

Art. 508 – A hipoteca poderá ser prorrogada mediante simples averbação, requerida por ambas as partes, por até 30 (trinta) anos contados da data do contrato.

§ 1º – Findo o prazo do *caput*, a hipoteca apenas subsistirá se for reconstituída por novo título e novo registro, mantendo-se, neste caso, a precedência que então lhe competir.

§ 2º – Decorrido o prazo sem a reconstituição de que trata o parágrafo anterior, poderá o proprietário-devedor requerer o cancelamento do registro da hipoteca sem provar a quitação.

- [Código Civil](#), art. 1.485; [Lei nº 6.015/73](#), art. 238.

Art. 509 – Sendo vários os credores, todos deverão comparecer no instrumento de autorização de baixa da hipoteca, com suas firmas reconhecidas, salvo quando comprovada a caução de ratificação, na forma do art. 260 do Código Civil.

Art. 510 – As cauções averbadas nos contratos de financiamento, originalmente feitas em favor do Banco Nacional da Habitação e, mais recentemente, da Caixa Econômica Federal, podem ser canceladas mesmo que não seja apresentado instrumento de liberação próprio, desde que tal cancelamento seja feito concomitantemente com a averbação do cancelamento da hipoteca.

CAPÍTULO IV DOS CONTRATOS DE LOCAÇÃO E ARRENDAMENTO

- [Código Civil](#), arts. 565 e segs; [Lei nº 6.015/73](#), art. 167, I, 3; art. 169, III; e, [Lei nº 8.245/91](#).

Art. 511 – O contrato de locação com cláusula expressa de vigência no caso de alienação do imóvel será registrado na matrícula do imóvel e consignará o seu valor, a renda, o prazo, o tempo, o lugar do pagamento e a pena convencional.

§ 1º – O contrato de locação pode ser ajustado por qualquer prazo, dependendo de vênua conjugal se igual ou superior a 10 (dez) anos.

§ 2º – O registro será feito mediante a apresentação de qualquer das vias do contrato, assinado pelas partes e subscrito por duas testemunhas, com firmas reconhecidas, bastando a coincidência entre o nome de um dos proprietários e o locador.

- [Lei nº 6.015/73](#), art. 221, II.

§ 3º – O registro da cláusula de vigência de uma locação em caso de alienação da coisa locada não implica no efeito do direito de preferência, devendo, para tal fim, ser requerida a averbação correspondente, devidamente instruída com requerimento e uma via do contrato, a qual será cobrada como ato sem conteúdo financeiro.

Art. 512 – A caução locatícia será averbada na matrícula do imóvel que garante um contrato de locação. Para tal fim, bastará a indicação desta modalidade de garantia no contrato, não se exigindo a forma prevista no art. 108 do Código Civil.

Art. 513 – Será facultado o registro dos contratos de arrendamento rural, com efeito meramente publicista, desde que preencham os requisitos definidos na Lei nº 6.015/73.

Parágrafo único – Nos contratos de arrendamento, poderá ser dispensada a existência de cláusula de vigência em caso de alienação do imóvel, porquanto decorrente de lei.

- [Lei nº 4.504/64](#), art. 92, §5º e arts. 95 e segs.; [Decreto nº 59.566/66](#), arts. 16 e segs.

CAPÍTULO V DAS SERVIDÕES

- [Código Civil](#), arts. 1.378 e segs.; [Lei nº 6.015/73](#), art. 167, I, 6; 'e', [Código de Mineração \(Decreto-Lei nº 226/67\)](#), arts. 59 e segs.

Art. 514 – Para o registro da servidão, será indispensável que consigne o documento a descrição dos prédios dominante e serviente.

Art. 515 – O registro da servidão predial será feito na matrícula do imóvel serviente, averbando-se o crédito na do imóvel dominante.

Art. 516 – Nas servidões de oleoduto, gasoduto, eletroduto, aqueduto e assemelhados que tiverem como credor o poder público, órgão público, empresa concessionária de serviço público ou afim, e nas quais não haja como dominante um imóvel específico, será realizado apenas o registro na matrícula do imóvel serviente.

Parágrafo único – Nos imóveis em condomínio, a identificação de um dos condôminos como o outorgante da servidão pressupõe que haja divisão fática da gleba, cujo registro será feito sob responsabilidade do credor e do devedor, respondendo estes por eventuais prejuízos acarretados aos demais condôminos.

CAPÍTULO VI DO USUFRUTO, DA HABITAÇÃO E DO USO

- [Código Civil](#), arts. 1.390 ao 1.416; [Lei nº 6.015/73](#), art. 167, I, 7.

Art. 517 – O usufruto deducto (reserva do usufruto) gera ato de registro próprio, cobrado como ato sem valor declarado.

Art. 518 – Os pagamentos a título de sucessão legal, meação ou legado poderão ser integralizados através de direito real de usufruto vitalício, sem prejuízo do pagamento da nu-propriedade a quem de direito a receba.

Art. 519 – A cessão do exercício do usufruto, mero direito obrigacional que se extingue com o direito de usufruto, tem acesso ao Fólio Real por ato de averbação.

Art. 520 – O direito real de habitação decorrente do direito sucessório deve ser objeto de registro.

Art. 521 – Para se averbar o cancelamento de registros de usufruto, uso e habitação, sempre se exigirá guia de aferição tributária oriunda do agente fiscal competente, salvo quando o ato motivador de sua extinção for decorrente de consolidação provocada por alienação onerosa.

CAPÍTULO VII DAS CONVENÇÕES ANTENUPCIAIS E DOS PACTOS PATRIMONIAIS

- [Código Civil](#), arts. 1.640 e 1.657; [Lei nº 6.015/73](#), art. 167, I, 12 e II, 1 e art. 244.

Art. 522 – As escrituras antenupciais e os pactos patrimoniais de união estável serão registrados no Livro 3 (Registro Auxiliar) do Registro de Imóveis do domicílio conjugal, sem prejuízo de sua averbação obrigatória no lugar da situação dos imóveis de propriedade do casal, ou dos aquestos adquiridos e sujeitos à regime de bens diverso do comum, com a declaração das respectivas cláusulas, para ciência de terceiros.

CAPÍTULO VIII DAS CÉDULAS DE CRÉDITO

~~Art. 523 – Integrando garantia hipotecária ou de alienação fiduciária de imóvel à cédula de crédito rural, industrial, à exportação, comercial ou do produto rural, o registro será feito no Livro 3 (Registro da Cédula) e no Livro 2 (Registro da Garantia Cédular Imobiliária).~~

~~§ 1º – Em se tratando de cédula de crédito bancário, o registro será feito apenas da garantia.~~

Art. 523 – Integrando garantia hipotecária ou de alienação fiduciária de imóvel à cédula de crédito industrial, à exportação, ou comercial, o registro será feito no Livro 3 (Registro da Cédula) e no Livro 2 (Registro da Garantia Cédular Imobiliária). *(Redação dada pelo Provimento nº 20/20-CGJ/RS, art. 6º)*

§1º - Em se tratando de cédula de crédito bancário, cédula de crédito rural e cédula de produto rural, o registro será feito apenas da garantia. *(Redação dada pelo Provimento nº 20/20-CGJ/RS, art. 6º)*

§ 2º – É obrigatória a anuência do credor para a alienação ou oneração de imóvel dado em garantia por cédula de crédito bancário, na forma do art. 34, §2º da Lei nº 10.931/04.

§ 3º – Em se tratando de cédula de crédito imobiliário, sua emissão será apenas averbada na matrícula em que constar o registro da hipoteca ou da alienação fiduciária.

§ 4º – Quando o requerimento da averbação de Cédula de Crédito Imobiliário (CCI) for apresentado em momento distinto da solicitação de registro da garantia real, devem incidir emolumentos com valor correspondente à averbação sem valor declarado.

Art. 524 – Não se exigirá Certidão Negativa de Débito (CND) do INSS ou da Receita Federal na constituição de garantia para a concessão de crédito industrial, comercial ou à exportação, em qualquer de suas modalidades, por instituições financeiras públicas ou privadas.

Art. 525 – A concessão do crédito rural em todas as suas modalidades, bem como a constituição das suas garantias, pelas instituições de crédito, públicas e privadas, independerá da exibição de comprovante de cumprimento de obrigações fiscais (exceto do Imposto Territorial Rural – ITR) ou da Previdência Social, ou declaração de bens ou certidão negativa de multas por infringência do Código Florestal.

Art. 526 – É desnecessário o reconhecimento de firma como condição para o registro, no Ofício Imobiliário, de qualquer espécie de cédulas de crédito.

Art. 527 – As cédulas, depois de rubricadas ou chanceladas, serão agrupadas em arquivo próprio, em ordem cronológica, reunidas em número de 200 (duzentas).

Art. 528 – Para as cédulas de crédito que representam o capital emprestado, não se admitirá a registro mais de uma via negociável do título. A apresentação de outras vias negociáveis não autorizará a certificação do registro em mais de uma via.

Art. 529 – Quando não apresentada a via não negociável, poderá o Registro de Imóveis extrair cópia da via negociável para fins de permitir o arquivamento, dispensando-se a impugnação do título para a apresentação da via não negociável.

CAPÍTULO IX DOS PRÉ-CONTRATOS RELATIVOS A IMÓVEIS LOTEADOS

Art. 530 – É facultado o registro de pré-contratos relativos a imóveis loteados, se consignarem a manifestação de vontade das partes, indicação do lote, preço, modalidade de pagamento e promessa de contratar.

§ 1º – Os pré-contratos previstos no art. 27 da Lei nº 6.766/79 serão levados a registro acompanhados da prova de prévia notificação prevista no invocado preceito legal.

§ 2º – A possibilidade de registro de pré-contratos aplica-se apenas aos contratos celebrados após o advento da Lei nº 6.766/79.

Art. 531 – Não se recusará registro a contratos a pretexto de metragem mínima se o imóvel destinar-se à edificação de conjuntos habitacionais de interesse social, previamente aprovados pelos órgãos públicos competentes, consoante dispõe o art. 4º, II, da Lei nº 6.766/79.

Art. 532 – Os compromissos de compra e venda, as cessões e as promessas de cessão valerão como título para o registro da propriedade do lote adquirido, quando acompanhados da respectiva prova de quitação, nos casos de ocorrência de parcelamentos populares em que estiverem provisoriamente imitidas a União, Estados, Distrito Federal, Municípios e suas entidades delegadas.

CAPÍTULO X
DAS PARTILHAS

Art. 533 – As partilhas oriundas de escritura pública ou de autos de separação judicial, de divórcio, de dissolução de união estável e de nulidade ou anulação de casamento, uma vez atendidos os requisitos legais, serão objeto de registro.

- [Código de Processo Civil](#), art. 655; [Resolução nº 35/07-CNJ](#), arts. 20 ao 22, 33, 47 e 49.

Art. 534 – A partilha amigável de bens pertencentes a herdeiros capazes e concordes, e a adjudicação, quando houver herdeiro único, não havendo testamento vigente, poderão ser feitas por escritura pública.

§ 1º – Homologada a partilha assim instrumentalizada, ficam dispensados os respectivos formais, expedindo-se apenas certidão da decisão judicial.

§ 2º – Cada herdeiro, apresentando o traslado da escritura pública acompanhada da certidão de homologação judicial, poderá requerer o seu registro imobiliário.

§ 3º – A escritura pública, que será antecedida do pagamento do tributo correspondente, deverá conter os requisitos estabelecidos pelo Código de Processo Civil.

Art. 535 – É possível recepcionar escritura pública de partilha havendo testamento, mediante expressa autorização do juízo sucessório competente nos autos do procedimento de abertura e cumprimento de testamento, sendo todos os interessados capazes e concordes.

Art. 536 – Admite-se a escritura pública de partilha consensual em decorrência de divórcio e separação judiciais ou de dissolução união estável, mesmo havendo filhos crianças ou adolescentes, desde que as questões relacionadas aos filhos estejam resolvidas no processo judicial.

Art. 537 – A qualificação registral quanto às partilhas limitar-se-á ao exame dos seus requisitos extrínsecos, aos princípios registrais e às questões de ordem tributária, devendo ser aferida a rigorosa identidade de informações entre a partilha e as guias de reconhecimento tributário.

§ 1º – Na qualificação de partilhas não é dado ao Registrador de Imóveis interferir quanto ao mérito dos critérios previstos no art. 2.017 do Código Civil e no art. 648 do Código de Processo Civil.

§ 2º – Desigualdades nos quinhões podem ser materializadas sem a necessidade de cessão de direitos, o que não afasta a necessária fiscalização tributária correspondente.

§ 3º – A comprovação da quitação de impostos decorrente de partilhas dar-se-á pela apresentação das certidões negativas de tributos federal, estadual e municipal expedidas em nome de quem transmitiu direitos.

§ 4º – Os pagamentos que resultarem em percentuais ensejando dízimas periódicas diferentes após a segunda casa decimal não obstarão os registros das respectivas partilhas.

CAPÍTULO XI DAS ARREMATACÕES E ADJUDICAÇÕES

Art. 538 – É requisito para registro da carta de arrematação que esta contenha menção expressa sobre a manutenção ou o cancelamento de toda e qualquer restrição judicial, ônus ou gravames constantes da matrícula.

§ 1º – Constando na matrícula do imóvel arrematado indisponibilidade averbada, a carta deverá conter a indicação expressa do Juízo emissor sobre se a arrematação prevalecerá ou não sobre a indisponibilidade.

§ 2º – Caso a indicação tratada no parágrafo anterior seja positiva, será averbado o cancelamento da indisponibilidade e praticado o ato. Em caso negativo, ou não havendo a menção referida no *caput* pelo Juízo emissor da carta, o Registrador devolverá o título ao apresentante.

Art. 539 – Para o registro da arrematação ou adjudicação, não estando o imóvel registrado em nome do executado, será exigida a apresentação do título anterior, observados os princípios da disponibilidade e da continuidade, ressalvado comando judicial expresso em contrário.

Art. 540 – São inexecuíveis emolumentos do terceiro arrematante pelo ato de cancelamento da penhora, assim como pelo cancelamento de eventuais averbações ou registros anteriores à data da arrematação judicial, desde que determinados no título. Incidindo tal hipótese, o Registrador deverá lançar emolumentos pelo código PEPO, remetendo a conta para cobrança junto ao processo originário da ordem.

Parágrafo único – Sendo o arrematante o próprio credor da execução, ou quando o edital do leilão contiver menção expressa a respeito de eventual responsabilidade do terceiro arrematante pelo pagamento, serão destes cobrados os emolumentos referidos no *caput*.

Art. 541 – Não será exigível o prévio registro da promessa de compra e venda para o registro de título judicial decorrente de ação de adjudicação compulsória.

- [Súmula nº 239 do Superior Tribunal de Justiça.](#)

CAPÍTULO XII DA TRANSFERÊNCIA DE IMÓVEIS A SOCIEDADE E DA TRANSFERÊNCIA DE IMÓVEL POR PESSOA JURÍDICA AO SÓCIO

Art. 542 – A certidão do Registro Público competente, desde que atendidas as exigências legais (registrais, tributárias, previdenciárias) para alienação de imóveis envolvendo sociedades (empresárias ou simples) e EIRELIs, é documento hábil para o registro no Álbum Imobiliário, independentemente da forma do instrumento arquivado, nos termos do art. 53 da Lei nº 8.934/94 e art. 997 do Código Civil.

Parágrafo único – Em caso de distrato, redução de capital ou retirada de sócio com pagamento de haveres em imóvel da sociedade, a forma e o ato registral seguem os requisitos do *caput*.

Art. 543 – Serão objeto de registro os atos de transferência de imóveis para sociedades empresárias ou simples decorrentes de integralização de cota de capital.

§ 1º – Os atos de transferência de imóveis decorrentes de fusão ou cisão de sociedades empresárias ou simples serão objeto de registro.

§ 2º – Os atos de transferência de imóveis decorrentes de incorporação total de sociedades empresárias ou simples serão objeto de averbação.

Art. 544 – A alteração do nome das pessoas jurídicas e a transformação do tipo societário serão objeto de averbação de retificação de qualificação pessoal fundado no art. 213, I, 'g', da Lei nº 6.015/73.

Art. 545 – O instrumento arquivado no Registro Público competente deverá observar os princípios registrais e, quando se tratar de sociedade sujeita ao Registro do Comércio, também o art. 35 da Lei nº 8.934/94.

Art. 546 – Não sendo caso de dispensa legal, será exigida escritura pública para fins de transferência de imóveis envolvendo pessoas jurídicas.

- [Código Civil](#), art. 108; [Lei nº 8.935/94](#), arts. 53 e 64; [Lei nº 6.404/64](#), art. 98, §2º e 234.

CAPÍTULO XIII DA DOAÇÃO ENTRE VIVOS

- [Código Civil](#), arts. 538 ao 564; [Lei nº 6.015/73](#), art. 167, I, 33.

Art. 547 – Nos atos a título gratuito, o registro poderá ser promovido pelo transferente, acompanhado da prova da aceitação pelo beneficiado.

- [Lei nº 6.015/73](#), art. 218.

§ 1º – É dispensada a prova de aceitação nas doações puras feitas em benefício de absolutamente incapazes. Os relativamente incapazes poderão aceitá-las. Em qualquer caso, porém, não consistirá óbice ao registro a inexistência de representação ou assistência destas pessoas no título apresentado.

§ 2º – Para efeitos do parágrafo anterior, considera-se doação pura também aquela instituída com reserva de usufruto ou com imposição de cláusula de incomunicabilidade, inalienabilidade ou impenhorabilidade.

§ 3º – Não se exigirá alvará judicial para a realização de doação pura e simples para menores, na forma do artigo 543 do Código Civil.

§ 4º – Nos casos em que assinalado prazo para aceitação da doação pelo donatário, conforme faculta o art. 539 do Código Civil, deverá ser comprovada sua notificação para aceitá-la ou

apresentada prova de aceitação formalizada por documento público ou particular, com a firma reconhecida por autenticidade.

Art. 548 – A doação conjuntiva é a realizada para ambos os integrantes de um casal (entidade familiar), independentemente do regime de bens.

Parágrafo único – Será averbado o direito de acrescer mediante requerimento do cônjuge supérstite sem a necessidade de título transmissivo, instruído com certidão de óbito e com manifestação tributária indicando corretamente o fato gerador.

- [Código Civil](#), art. 551, parágrafo único.

Art. 549 – Os Registradores deverão remeter à Receita Estadual do município onde tiver sido feito o registro das doações de bens, títulos, créditos, ações, quotas e valores, de qualquer natureza, bem como os direitos a eles relativos, quando solicitada, relação das que tiverem sido registradas no período que for mencionado.

CAPÍTULO XIV DA COMPRA E VENDA

- [Código Civil](#), arts. 481 e segs.; [Lei nº 6.015/73](#), art. 167, I, 29.

Art. 550 – As condições negociais dos contratos de compra e venda, que instituem cláusula resolutiva, tal como acontece nos pagamentos a prazo, devem ser obrigatoriamente consignadas no próprio registro.

Art. 551 - O pagamento parcelado do preço da compra e venda, assim como os pagamentos feitos com notas promissórias, cheques, obrigações de efetuar depósito ou transferência bancário ou outros títulos, deverá ser consignado no registro por se tratar de condição resolutiva tácita, salvo se no próprio título houver menção expressa de que é recebido a título *pro soluto*, caso em que o preço estará quitado para os efeitos do artigo 475 do Código Civil.

Art. 552 – Não fere os princípios da disponibilidade e da continuidade registrar uma compra e venda definitiva quando noticiada uma contratação preliminar não registrada, não devendo o Registro de Imóveis condicionar o registro daquele negócio ao deste.

Art. 553 – Admite-se a efetivação do contrato definitivo de compra e venda pelo Espólio (outorgante vendedor), independentemente de Alvará Judicial, para cumprir obrigação contratada e liquidada em vida, mediante prova a ser feita ao Tabelião.

Parágrafo único – Não será condição para o registro da compra e venda o prévio registro do contrato preliminar.

CAPÍTULO XV DAS CITAÇÕES EM AÇÕES REAIS OU PESSOAIS REIPERSECUTÓRIAS

- [Lei nº 6.015/73](#), art. 167, I, 21.

Art. 554 – Os Registradores ficam autorizados a registrar as citações das ações de desapropriação, como ações reais, após a imissão provisória na posse pelo expropriante, nos termos do art. 167, I, nº 21, da Lei nº 6.015/73, quando se tratar de áreas atingidas pela construção do gasoduto Bolívia–Brasil, declaradas de utilidade pública por decreto, desde que haja solicitação neste sentido.

- *Diário Oficial*, em 29-08-96, nº 168, Seção I.

Art. 555 – O registro da citação, quando requerido expressamente pela parte, será realizado mediante apresentação de certidão narratória do processo, dispensada a expedição de mandado específico.

CAPÍTULO XVI DO REGISTRO DE TERRAS INDÍGENAS DEMARCADAS PELA UNIÃO

Art. 556 – Tratando-se de terra indígena com demarcação homologada, em que a demarcação atinge a totalidade do imóvel objeto da matrícula, o Registrador adotar os procedimentos elencados no artigo 246 e § 2º, § 3º e § 4º da Lei nº 6.015/73 e imediatamente após o registro promoverá o encerramento da matrícula, na qual o registro foi efetuado e providenciará a abertura de matrícula em nome da União.

§ 1º – Os emolumentos relativos à averbação de encerramento da matrícula deverão ser calculados como averbação sem valor declarado.

§ 2º – Para fins de ressarcimento pelo Fundo Notarial e Registral – FUNORE, para o ato de averbação utiliza-se o código 73, combinado com o EQLG 02, e para o ato de abertura de matrícula utiliza-se o código 75, combinado com o EQLG 02.

CAPÍTULO XVII DA ALIENAÇÃO FIDUCIÁRIA DE IMÓVEL

Art. 557 – O contrato que serve de título ao negócio fiduciário deverá conter os requisitos previstos no artigo 24 da Lei nº 9.514/97.

Art. 558 – Os instrumentos particulares com efeito de escritura pública não precisam conter as firmas reconhecidas dos contratantes e testemunhas, cabendo ao Registro de Imóveis exigir prova da representação legal, quando necessário, bem como acerca das informações dos adquirentes constantes do título.

Parágrafo único – Deverá ser exigido reconhecimento de firma nos instrumentos autorizando a baixa e o cancelamento de registros em razão da quitação, exceto nos contratos vinculados ao Sistema Financeiro de Habitação – SFH.

- [Lei nº 6.015/73](#), artigo 221, II.

Art. 559 – A implementação do art. 28 da Lei nº 9.514/97 gerará ato de averbação, sendo vedada a realização de ato de registro.

- [Lei nº 6.015/73](#), artigo 167, II.

Art. 560 – A implementação do art. 29 da Lei nº 9.514/97 gerará ato de registro, devendo integrar o título a guia de eventual imposto de transmissão.

§ 1º – Aplica-se esta regra nas partilhas em que houver modificação da situação atual do registro.

§ 2º – Após a averbação da consolidação da propriedade, o então devedor fiduciante não poderá mais se valer do disposto no art. 29 da Lei nº 9.514/97.

Art. 561 – O requerimento de intimação do devedor fiduciante poderá ser apresentado em uma única via, dispensado o reconhecimento de firma, podendo, a critério do interessado, ser feito através do Serviço Eletrônico de Intimações e Consolidação da Propriedade Fiduciária – SEIC, previsto nos arts. 47 e seguintes do Provimento nº 33/18-CGJ/RS.

§ 1º – Prenotado e encontrando-se em ordem, o requerimento deverá ser autuado com as peças que o acompanharam, formando-se um expediente para cada procedimento de intimação.

§ 2º – Poderá ser exigido, no ato do requerimento, depósito prévio dos emolumentos e demais despesas estabelecidas em lei, importância que deverá ser reembolsada ao apresentante, por ocasião da prestação de contas, quando ressarcidas pelo devedor fiduciante.

§ 3º – O requerimento de intimação deverá ser lançado no controle geral de títulos contraditórios, a fim de que, em caso de expedição de certidão da matrícula, seja consignada a existência da prenotação do requerimento.

§ 4º – O prazo de vigência da prenotação ficará prorrogado até a finalização do procedimento.

§ 5º – Incumbirá ao Registrador verificar se o requerente possui poderes de representação.

Art. 562 – O terceiro que prestou a garantia (fiduciante) também será intimado para pagamento em caso de mora do devedor/emitente.

- [Lei nº 9.514/97](#), art. 26, §1º.

Parágrafo único – Não é imperativa a intimação de avalistas e fiadores, salvo se requerida pelo credor.

Art. 563 – Deverá o Registrador de Imóveis expedir intimação a ser cumprida em cada um dos endereços fornecidos pelo credor fiduciário, da qual constarão:

I – os dados relativos ao imóvel e ao contrato de alienação fiduciária;

II – o demonstrativo do débito decorrente das prestações vencidas e não pagas e das que se vencerem até a data do pagamento, os juros convencionais, as penalidades e os demais encargos contratuais, os encargos legais, inclusive tributos e as contribuições condominiais imputáveis ao imóvel, bem como a projeção da dívida, em valores atualizados, para purgação da mora;

III – a indicação dos valores correspondentes às despesas de cobrança e de intimação;

IV – a informação de que o pagamento poderá ser efetuado na agência do credor, ou no Cartório de Registro de Imóveis, consignando-se o seu endereço, dias e horários de funcionamento, ou por boleto bancário, que acompanhará a intimação ou poderá ser retirado na serventia;

V – indicação da conta bancária do credor para possibilitar o repasse, caso haja o pagamento do débito;

VI – a advertência de que o pagamento do débito deverá ser feito no prazo improrrogável de 15 (quinze) dias, contado da data do recebimento da intimação;

VII – a advertência de que o não pagamento garante o direito de consolidação da propriedade plena do imóvel em favor do credor fiduciário, nos termos do § 7º, do art. 26, da Lei nº 9.514/97; e

VIII – autorização expressa para eventual publicação de edital.

Art. 564 – A intimação será realizada pessoalmente ao fiduciante, ao seu representante legal ou ao seu procurador, pelo Registrador de Imóveis competente ou por Registrador de Títulos e Documentos da comarca da situação do imóvel ou do domicílio de quem deva recebê-la, mediante solicitação do Registrador de Imóveis, ou ainda, pelo correio, com Aviso de Recebimento (AR).

Art. 565 – Caso o Registro de Imóveis cumule a atribuição de Registro de Títulos e Documentos, não poderá haver o repasse do serviço de intimação a este, devendo ser feita diretamente pelo Registro de Imóveis, autorizado o envio da intimação pela via postal, devendo, no caso, utilizar-se de Sedex registrado, com aviso de recebimento (AR), e do serviço denominado “mão própria” (MP), fins de que a correspondência seja entregue, exclusivamente, ao destinatário.

Art. 566 – Cuidando-se de vários devedores ou cessionários, inclusive cônjuges, necessária a promoção da intimação individual e pessoal de todos eles, podendo se dar através de mandato com poderes específicos.

Art. 567 – As intimações de pessoas jurídicas serão feitas aos seus representantes legais, indicados pelo credor-fiduciário.

Art. 568 – Será considerado intimado o devedor que, encontrado, recusar-se a assinar a intimação, caso em que o Oficial certificará o ocorrido.

Art. 569 – Quando, por duas vezes, o devedor, seu representante legal ou seu procurador não for encontrado em seu domicílio, residência ou em outro endereço indicado pelo credor para ser intimado e houver suspeita razoável de ocultação, o Registrador intimará qualquer pessoa próxima, parente ou não do devedor, de que no dia imediato voltará e efetuará a intimação na hora que designar.

§ 1º – Considera-se razoável a suspeita baseada em atos concretos ou em indícios de que o devedor está se furtando de ser intimado, circunstâncias estas que deverão ser indicadas e certificadas de forma detalhada pelo Registrador.

§ 2º – No dia e hora designados, se o devedor não estiver presente, o Registrador procurará se informar das razões da ausência, dará por feita a intimação e deixará, mediante recibo, contrafé com alguém próximo do devedor. Em caso de recusa de recebimento da contrafé ou de assinatura do recibo, o Registrador certificará o ocorrido.

§ 3º – Efetivada a intimação na forma do parágrafo anterior, que será certificada no procedimento em trâmite na Serventia, o Registrador enviará carta simples ou correspondência eletrônica ao devedor no endereço dele constante do registro e no do imóvel da alienação fiduciária, se diverso, dando-lhe ciência de tudo.

Art. 570 – Nos condomínios edifícios ou outras espécies de conjuntos imobiliários com controle de acesso, a intimação poderá ser feita ao funcionário da portaria responsável pelo recebimento de correspondência.

Art. 571 – Quando o devedor, seu representante legal, ou procurador se encontrar em local ignorado, incerto ou inacessível, o Registrador incumbido da intimação certificará o fato e promoverá a intimação por edital, publicado por 03 (três) dias, pelo menos, em um dos jornais de maior circulação local ou noutra de comarca de fácil acesso, se no local não houver imprensa diária.

Art. 572 – Purgada a mora perante o Registro de Imóveis, o Registrador entregará recibo ao devedor e, nos 03 (três) dias seguintes, comunicará esse fato ao credor fiduciário para recebimento na serventia das importâncias recebidas, ou procederá à transferência diretamente ao fiduciário.

Art. 573 – Certificado o decurso do prazo da intimação sem purgação da mora, o Registrador dará ciência ao requerente.

Parágrafo único – A certificação ordinatória prevista no *caput* não caracteriza ato de expedição de certidão, não gerando, pois, incidência de emolumentos.

Art. 574 – A consolidação da plena propriedade será feita à vista da prova do pagamento do imposto de transmissão *inter vivos* e, se for o caso, do laudêmio, bem como da(s) certificação(ões) de transcurso de prazo sem purgação da mora de todos os coobrigados pela dívida.

Parágrafo único – Para estes fins, será considerado o preço ou valor econômico declarado pelas partes ou o valor tributário do imóvel, independentemente do valor remanescente da dívida.

Art. 575 – Decorrido o prazo de 90 (noventa) dias da certificação referida no artigo anterior, os autos serão arquivados, salvo eventual impossibilidade justificada e fundamentada do credor fiduciário.

Parágrafo único – Ultrapassado tal prazo sem a ocorrência da impossibilidade mencionada no *caput*, a consolidação da propriedade fiduciária exigirá novo procedimento de intimação.

Art. 576 – O fiduciante pode, com anuência do fiduciário, dar seu direito eventual ao imóvel em pagamento da dívida, dispensada a realização do leilão.

- [Lei nº 9.514/97](#), art. 26, §8º.

Art. 577 – A dação em pagamento enseja o recolhimento do imposto de transmissão de bens imóveis, calculado sobre o valor de avaliação do imóvel, podendo ser adotada a forma pública ou particular.

Art. 578 – Uma vez consolidada a propriedade em nome do fiduciário, este deverá promover a realização de leilão público para venda do imóvel, nos 30 (trinta) dias subsequentes, contados da data da averbação da consolidação da propriedade, não cabendo ao Registrador de Imóveis o controle de tal prazo.

~~Art. 579 – Admitem-se atos de averbação, a requerimento do interessado, instruído com cópias autênticas das publicações dos leilões e dos autos negativos, assinados por leiloeiro oficial, de qualquer notícia acerca da realização dos leilões, bem como de eventual quitação dada pelo credor após a averbação da consolidação da propriedade.~~

~~§ 1º – Para a averbação de leilões negativos, o Registro de Imóveis fiscalizará se o leilão foi feito no local do imóvel, salvo se houver autorização contratual em sentido contrário admitindo o leilão em qualquer praça.~~

~~§ 2º – Para a averbação dos leilões, o Registrador exigirá prova da prévia ciência do devedor acerca da sua realização, ou declaração do credor, sob sua responsabilidade civil e penal, de que cumpriu o disposto no § 2º A do art. 27 Lei nº 9.514/97.~~

~~Art. 579 – Admitem-se atos de averbação, a requerimento do interessado, instruído com cópias autênticas das publicações dos leilões e dos autos negativos, assinados por leiloeiro oficial, de qualquer notícia acerca da realização dos leilões, bem como de eventual quitação dada pelo credor após a averbação da consolidação da propriedade.~~

~~Parágrafo único – Para a averbação dos leilões, o Registrador exigirá prova da prévia ciência do devedor acerca da sua realização, ou declaração do credor, sob sua responsabilidade civil e penal, de que cumpriu o disposto no § 2º A do art. 27 Lei nº 9.514/97. *(Redação dada pelo Provimento nº 31/20-CGJ/RS, art. 3º)*~~

Art. 579 – Admitem-se atos de averbação, a requerimento do interessado, instruído com cópias autênticas dos autos firmados por leiloeiro oficial, de qualquer notícia acerca da realização dos leilões, bem como de eventual quitação dada pelo credor após a averbação da consolidação da propriedade. Parágrafo único – Os autos apresentados por leiloeiro oficial poderão ser firmados eletronicamente, desde que observados os padrões de assinatura avançado ou qualificado, com possibilidade de autenticação externa. *(Alterado pelo Provimento nº 03/2023-CGJ)*

- [Lei Federal nº 14.382](#), artigo 15

Art. 580 – Havendo lance vencedor, a transmissão do imóvel ao licitante será feita por meio de registro de contrato de compra e venda, por instrumento público ou particular, no qual deverá figurar, de um lado, como vendedor, o antigo credor fiduciário e, de outro, como comprador, o licitante vencedor.

Art. 581 – Na contagem dos prazos do contrato de alienação fiduciária, exclui-se o dia do começo e inclui-se o dia do vencimento. Encerrando-se o prazo regulamentar em sábado, domingo ou feriado, prorroga-se para o primeiro dia útil subsequente.

Art. 582 – Os procedimentos previstos nesta Seção poderão ser feitos sob a forma eletrônica, por meio da Central de Serviços Eletrônicos Compartilhados dos Registradores de Imóveis (CRI), cumpridos os requisitos previstos nestas normas para o acesso de títulos ao Protocolo Eletrônico de Títulos (e-Protocolo).

TÍTULO X DA AVERBAÇÃO

CAPÍTULO I DAS DISPOSIÇÕES GERAIS

Art. 583 – No Registro de Imóveis, será feita a averbação dos seguintes atos previstos em lei:

I – convenções antenupciais ou pactos patrimoniais de união estável, os regimes de bens diversos do legal e a alteração do regime de bens do casamento, nos registros pertinentes a imóveis ou a direitos reais pertencentes a um dos cônjuges, inclusive os adquiridos posteriormente ao casamento (Lei nº 6.015/73, art. 167, II, 1; Código Civil, art. 1.639, § 2º);

II – por cancelamento, da extinção dos ônus e direitos reais (Lei nº 6.015/73, art. 167, II);

III – contratos de promessa de compra e venda, das cessões e das promessas de cessão a que alude o Decreto-Lei nº 58/37, quando o loteamento se tiver formalizado anteriormente à sua vigência (Lei nº 6.015/73, art. 167, II, 3);

IV – mudança de denominação e de numeração dos prédios, da edificação, da reconstrução, da demolição, do desmembramento e do loteamento de imóveis (Lei nº 6.015/73, art. 167, II, 4);

V – alteração do nome por casamento, por separação ou por divórcio, ou, ainda, de outras circunstâncias que, de qualquer modo, tenham influência no registro ou nas pessoas nele interessadas (Lei nº 6.015/73, arts. 167, II, 5; e 246);

VI – atos pertinentes a unidades autônomas condominiais a que alude a Lei nº 4.591/64, quando a incorporação tiver sido formalizada anteriormente à vigência desta Lei (Lei nº 6.015/73, art. 167, II, 6);

VII – cédulas hipotecárias (Lei nº 6.015/73, art. 167, II, 7):

a) do Sistema Financeiro da Habitação e outros contratos (Decreto-Lei nº 70/66)

b) da Cédula de Crédito Imobiliário (Lei nº 10.931/04, arts. 18 e seg.);

VIII – caução e da cessão fiduciária de direitos relativos a imóveis (Lei nº 6.015/73, art. 167, II, 8; Lei nº 9.514/97, art. 17);

IX – restabelecimento da sociedade conjugal (Lei nº 6.015/73, art. 167, II, 10; Lei nº 6.515/77, art. 46);

X – cláusulas de inalienabilidade, impenhorabilidade e incomunicabilidade impostas a imóveis, bem como da constituição de fideicomisso (Lei nº 6.015/73, art. 167, II, 11; Código Civil, arts. 1.951 e seg.);

XI – decisões, recursos e seus efeitos, que tenham por objeto atos ou títulos registrados ou averbados (Lei nº 6.015/73, art. 167, II, 12);

XII – *ex officio*, dos nomes dos logradouros, decretados pelo Poder Público (Lei nº 6.015/73, art. 167, II, 13);

XIII – sentenças de separação judicial, de divórcio e de nulidade ou anulação de casamento, quando nas respectivas partilhas existirem imóveis ou direitos reais sujeitos a registro e desde que os imóveis ou direitos reais permaneçam em condomínio, em partes iguais, entre os separados ou divorciados (Lei nº 6.015/73, art. 167, II, 14);

XIV – rerratificação do contrato de mútuo com pacto adjeto de hipoteca em favor de entidade integrante do Sistema Financeiro da Habitação, ainda que importando elevação da dívida, desde que mantidas as mesmas partes e que inexistam outra hipoteca registrada em favor de terceiros (Lei nº 6.015/73, art. 167, II, 15);

XV – contrato de locação, para os fins de exercício de direito de preferência (Lei nº 6.015/73, art. 167, II, 16);

XVI – termo de securitização de créditos imobiliários, quando submetidos a regime fiduciário (Lei nº 6.015/73, art. 167, II, 17);

XVII – notificação para parcelamento, edificação ou utilização compulsórios de imóvel urbano (Lei nº 6.015/73, art. 167, II, 18);

XVIII – extinção da concessão de uso especial para fins de moradia (Lei nº 6.015/73, art. 167, II, 19);

XIX – extinção do direito de superfície do imóvel urbano (Lei nº 6.015/73, art. 167, II, 20, incluído pela Lei nº 10.257/01);

XX – cessão de crédito imobiliário (Lei nº 6.015/73, art. 167, II, 21);

XXI – constituição de patrimônio de afetação, nas incorporações imobiliárias (Lei nº 4.591/64, art. 31-B);

XXII – subrogações e outras ocorrências que alterarem o registro (Lei nº 6.015/73, art. 246);

XXIII – indisponibilidade de bens decretada judicialmente (Lei nº 6.015/73, art. 247; Código de Processo Civil, art. 799);

XXIV – indisponibilidade de bens dos administradores, gerentes e conselheiros fiscais das sociedades sujeitas ao regime de liquidação extrajudicial (Lei nº 6.015/73, art. 247; Decreto-Lei nº 685/69);

XXV – notificações e interpelações normatizadas nos arts. 726 e seg. do Código de Processo Civil, mediante ordem judicial;

XXVI – sentenças definitivas de interdição;

XXVII – alteração do nome das pessoas jurídicas e a transformação do tipo societário;

XXVIII – incorporação total de uma empresa por outra (Lei nº 6.404/76, art. 234; Lei nº 8.934/94, arts. 53 e 64);

XXIX – termos de acordo entre proprietário de terras e o IBAMA, a teor dos preceitos contidos no Código Florestal e legislação complementar (Lei nº 4.771/65, art. 16, 'a');

XXX – existência de floresta plantada;

XXXI – substituição de mutuário, nos contratos de compra e venda celebrados segundo as normas do Sistema Financeiro da Habitação, com ocorrência, ou não, de novação, quando o adquirente assume a dívida e a garantia hipotecária do mutuário anterior;

XXXII – documentos de ajuste preliminar ou a carta-proposta, prevista no § 4º do art. 35 da Lei nº 4.591/64, na hipótese ali contemplada e para constituição de direito real oponível a terceiros;

XXXIII – termo de securitização de créditos imobiliários, quando submetidos a regime fiduciário (Lei nº 9.514/97);

XXXIV – consolidação da propriedade do imóvel em nome do fiduciário, a vista da prova do pagamento do imposto de transmissão e, se for o caso, também do laudêmio (Lei nº 9.514/97, art. 26);

XXXV – retificações processadas nos termos previstos nos arts. 212 e seg. da Lei nº 6.015/73;

XXXVI – arrolamento de bens previsto na Lei nº 9.532/97;

XXXVII – bloqueio de matrícula, determinado judicialmente (Lei nº 6.015/73, art. 214);

XXXVIII – auto de demarcação urbanística;

XXXIX – existência de processo de demarcação de terras indígenas, quando constatada a existência de domínio privado nos limites da terra indígena, desde que a União requeira (artigo 246, § 3º da Lei nº 6.015/73);

XL – destaque de imóvel de gleba pública originária;

XLI – extinção da legitimação de posse;

XLII – extinção da concessão de uso especial para fins de moradia;

XLIII – extinção da concessão de direito real de uso;

XLIV – subrogação de dívida, da respectiva garantia fiduciária ou hipotecária e da alteração das condições contratuais, em nome do credor que venha a assumir tal condição na forma do disposto pelo art. 31 da Lei nº 9.514/97, ou do art. 347 do Código Civil;

XLV – certidão de liberação de condições resolutivas dos títulos de domínio resolúvel emitidos pelos órgãos fundiários federais na Amazônia Legal;

XLVI – termo de quitação de contrato de compromisso de compra e venda registrado e do termo de quitação dos instrumentos públicos ou privados oriundos da implantação de empreendimentos ou de processo de regularização fundiária, firmado pelo empreendedor proprietário de imóvel ou pelo promotor do empreendimento ou da regularização fundiária objeto de loteamento, desmembramento, condomínio de qualquer modalidade ou de regularização fundiária, exclusivamente para fins de exoneração da sua responsabilidade sobre tributos municipais incidentes sobre o imóvel perante o Município, não implicando transferência de domínio ao compromissário comprador ou ao beneficiário da regularização;

XLVII – penhoras, arrestos, sequestros de imóveis e averbações premonitórias (arts. 799, IX, 828, 844 e 868 e parágrafos do Código de Processo Civil);

XLVIII – outros atos, fatos ou títulos previstos em lei.

Art. 584 – Serão averbados, ainda, na matrícula ou no registro, para o simples efeito de dar conhecimento aos interessados requerentes de certidão:

I – atos de tombamento definitivo de imóveis, promovidos pelo Poder Público; (Decreto-Lei nº 25/37; Lei nº 6.292/75, art. 13);

II – notícia de tombamento provisório de imóveis, declarado por ato administrativo ou legislativo ou decisão judicial específicos;

III – notícia de restrições às propriedades circunvizinhas de bens tombados definitiva ou provisoriamente;

IV – notícia de restrições aos imóveis reconhecidos como integrantes do patrimônio cultural, por forma diversa do tombamento, em decorrência de ato administrativo, legislativo ou decisão judicial específicos;

V – decretos que declararem imóveis como sendo de utilidade ou necessidade pública, para fins de desapropriação; (Decreto Lei nº 3.365/41; Lei nº 4.132/62; Constituição Federal, arts. 5º, XXIV; 22, II; e 182, § 3º);

VI – contratos de comodato, satisfeitas as condições gerais de conteúdo e forma; (Código Civil, arts. 579 e seg.);

VII – notícia de penhora, quando for impossível a feitura do registro por falta de requisitos formais no título apresentado, exigidos pela legislação em vigor;

VIII – expedição de certidão acautelatória;

IX – notícia de existência de área contaminada sob investigação, área contaminada sob intervenção, conforme classificação da Resolução nº 420/09 do Conselho Nacional do Meio Ambiente – CONAMA, contaminação de água subterrânea que tornem o imóvel uma área de restrição e controle de uso de água subterrânea, nos termos da Resolução nº 396/08-CONAMA, declaradas por órgãos ambientais ou por meio de laudo técnico acompanhado de ART, a requerimento do órgão ambiental, do Ministério Público, por determinação judicial ou do proprietário;

Parágrafo único - É facultativa a averbação de que trata o art. 167, II, 22 da Lei nº 6.015/73, referente à Reserva Legal em imóveis rurais, uma vez que já implantado o Cadastro Ambiental Rural – CAR, de acordo com o art. 18, § 4º da Lei nº 12.651/12.

Art. 585 – Serão averbadas, ainda, na matrícula, nos termos da Lei nº 13.097/15, para efeitos *erga omnes*, inclusive no intuito de dar conhecimento aos interessados requerentes de certidão:

I – além dos casos expressamente previstos em lei e nesta Consolidação, as subrogações e outras ocorrências que, por qualquer modo, alterem o ato;

II – os atos, fatos e contratos relativos ao imóvel, registro ou averbação ou às pessoas neles constantes poderá o ser averbados para que produzam efeitos contra terceiros;

III – as informações constantes dos registros ou das averbações são suficientes para atestar tanto a titularidade dos direitos quanto as restrições pessoais e os ônus, encargos ou gravames existentes no imóvel.

Parágrafo único – Não poderão ser opostas situações jurídicas não constantes da matrícula no Registro de Imóveis, inclusive para fins de evicção, ao terceiro de boa-fé que adquirir ou receber em garantia direitos reais sobre o imóvel, ressalvado o disposto nos arts. 129 e 130 da Lei nº 11.101/05 e as hipóteses de aquisição e extinção da propriedade que independam de registro de título de imóvel.

CAPÍTULO II DOS PACTOS ANTENUPCIAIS E DA ALTERAÇÃO DO REGIME DE BENS

~~Art. 586 – Será noticiado, por averbação, à margem de todos os registros e nas matrículas em que figurarem os contraentes, o registro de pacto antenupcial previsto no art. 167, I, 12, e no art. 244 da Lei nº 6.015/73.~~

Art. 586 – Será noticiado, por averbação, à margem da matrícula em que figurarem os contraentes, o registro de pacto antenupcial previsto no art. 167, I, 12, e no art. 244 da Lei nº 6.015/73. *(Alterado pelo Provimento nº 006/2022-CGJ).*

§1º - A averbação referida no caput será obrigatória em relação à matrícula objeto do negócio jurídico.

§2º - Nos demais imóveis de propriedade das partes, a averbação será realizada somente com requerimento expresso, observando-se o princípio da rogação.

Art. 587 – A modificação do regime de bens do casamento, processada judicialmente, será averbada à margem da transcrição ou na matrícula em que estiverem registrados bens ou direitos sobre imóveis de um ou de ambos os cônjuges, mediante a apresentação de mandado ou, a requerimento do interessado, com a apresentação de certidão do Registro Civil das Pessoas Naturais da qual conste a alteração do regime de bens e a declaração de que a mesma decorreu de ordem judicial.

Parágrafo único – Não se exigirá a formalização de ato notarial (pacto nupcial) confirmando vontade já manifestada em juízo, servindo a sentença como título hábil para o registro no Livro 3 – Registro Auxiliar.

CAPÍTULO III DOS CANCELAMENTOS

Art. 588 – A averbação dos cancelamentos será efetuada à margem do registro ou na matrícula onde constarem.

§1º – Tendo havido o efetivo transporte do registro, por averbação, para uma nova matrícula do mesmo ou de outro Registro de Imóveis, o cancelamento será feito nesta última.

§2º - A ordem de averbação do cancelamento de arrolamento fiscal somente será atendida pelo Registrador de Imóveis quando emanada do mesmo ente público responsável pelo registro ou averbação originário na respectiva matrícula, ou por determinação judicial. *(Parágrafo incluído pelo Provimento nº 20/21-CGJ/RS, art. 2º)*

Art. 589 – O cancelamento das averbações premonitórias, bem como de penhoras, arrestos e sequestros, será efetuado nas seguintes hipóteses:

I – por determinação judicial;

II – mediante requerimento expresso do credor/exequente quando a execução já estiver garantida por outros bens devidamente penhorados ou quando o processo de execução estiver extinto, desde que o próprio credor/exequente tenha solicitado a averbação;

III – através de requerimento expresso do devedor/executado quando comprovada a extinção do processo de execução.

Art. 590 – Será cancelado o usufruto ou o fideicomisso:

I – a requerimento do interessado:

a) mediante apresentação da certidão de óbito do usufrutuário ou fiduciário;

b) com a demonstração da extinção do direito pela realização do termo de duração incondicional;

c) através da exibição da certidão de óbito do fideicomissário, nas hipóteses do consolidar da propriedade no domínio do fiduciário;

d) com a comprovação suficiente do implemento de condição resolutiva, constando essa do registro;

II – a requerimento do usufrutuário e do nu-proprietário, se acordos na extinção do direito, pela realização do termo de duração subordinada a condição;

III – em face da escritura pública, havendo extinção do usufruto ou do fideicomisso pela renúncia ou consolidação;

IV – à vista de sentença ou acórdão judicial, nas demais hipóteses de extinção.

CAPÍTULO IV DO DESDOBRAMENTO DE IMÓVEL

Art. 591 – Nas hipóteses de desdobramento de imóveis urbanos e rurais, os Registradores deverão adotar cautelas em relação à área, às medidas, às características e às confrontações dos imóveis resultantes, a fim de evitar que se façam retificações sem o devido procedimento legal.

Art. 592 – Todo desdobramento de imóvel urbano exigirá prévia manifestação do Município.

- [Constituição Federal](#), art. 30, VIII.

Art. 593 – Será exigida prévia manifestação do INCRA para os casos em que ficar configurada colonização rural.

- [Instrução Normativa nº 82/15- INCRA](#); [Nota Técnica nº 02/16- INCRA/DF/DFC](#).

CAPÍTULO V DA EDIFICAÇÃO, RECONSTRUÇÃO, DEMOLIÇÃO, REFORMA OU AMPLIAÇÃO DE PRÉDIO

Art. 594 – A averbação de obra de construção, reconstrução, demolição, reforma ou ampliação de prédios será feita a requerimento do interessado, com firma reconhecida, instruído com documento comprobatório fornecido pela autoridade competente.

§1º – A dispensa do habite-se prevista no art. 247-A da Lei nº 6.015/73 requer a apresentação de documento comprobatório da existência da edificação, fornecido pelo Município, atestando o enquadramento dos requisitos legais. **(Alterado pelo Provimento Nº 53/22-CGJ)**

§2º - Os documentos comprobatórios fornecidos pela autoridade competente, a exemplo do Alvará de Licenciamento, Carta de Habite-se, Certidão de Demolição e Certidão de Área Construída,

também serão aceitos mediante verificação por código de autenticação e QR-Code. (Redação Dada pelo Provimento N° 53/22-CGJ)

Art. 595 – Para a averbação de construção em imóvel situado na zona rural não se exigirá carta de habitação ou certidão de construção, devendo-se procedê-la à vista de expressa declaração do proprietário de que, no imóvel matriculado ou transcrito, realizou-se a edificação.

CAPÍTULO VI DA AVERBAÇÃO DE QUITAÇÃO DE PREÇO

Art. 596 – Para a averbação de quitação de preço, acompanhará o requerimento a declaração expressa do credor, com firma reconhecida, ou os títulos emitidos devidamente quitados, a provarem, inequivocamente, sua vinculação ao contrato ou ao ato gerador ou à obrigação.

CAPÍTULO VII DAS SENTENÇAS DE SEPARAÇÃO JUDICIAL, DIVÓRCIO, NULIDADE OU ANULAÇÃO DE CASAMENTO

Art. 597 – A averbação prevista no art. 167, II, '14', da Lei nº 6.015/73, somente se procederá se os imóveis ou direitos reais permanecerem em condomínio, em partes iguais entre os separados ou divorciados. Caso contrário, o ato a ser praticado será de registro.

CAPÍTULO VIII DA ALTERAÇÃO DO NOME E DA TRANSFORMAÇÃO DAS SOCIEDADES

Art. 598 – Para averbação da retificação de denominação social de que trata o art. 213, I, 'g' Lei nº 6.015/73 e da transformação das sociedades o documento hábil é:

I – a certidão emitida pela Junta Comercial, Industrial e Serviços ou exemplar da publicação no Diário Oficial, caso se trate de sociedades empresárias;

II – a certidão do Registro Civil das Pessoas Jurídicas, em relação aos demais tipos societários.

CAPÍTULO IX DAS SENTENÇAS OU ACÓRDÃOS DE INTERDIÇÃO

Art. 599 – A averbação das sentenças ou acórdãos de interdição será feita em razão de comunicação do juízo, por carta de ordem, mandado, certidão, ofício ou eletronicamente, instruída com cópia autenticada do ato jurisdicional, quando se tratar de documento físico.

CAPÍTULO X DOS CONTRATOS DE COMPRA E VENDA COM SUBSTITUIÇÃO DE MUTUÁRIO

Art. 600 – A substituição de mutuário, nos contratos de compra e venda celebrados segundo as normas do Sistema Financeiro da Habitação, com ocorrência ou não de novação, quando o adquirente assume a dívida e a garantia hipotecária do mutuário anterior, será averbada sem que se exija o cancelamento da primeira hipoteca, vedado cancelar essa, como se extinta fosse, e o registro de outra, salvo se constar, expressamente, no título, disposição impositiva.

Parágrafo único – A averbação prevista no *caput* dependerá do prévio registro do contrato de compra e venda.

CAPÍTULO XI DO TOMBAMENTO DE IMÓVEIS

Art. 601 – As averbações de tombamento de imóvel serão efetuadas mediante pedido do interessado, instruído com certidão do correspondente ato administrativo ou legislativo ou de mandado judicial, ou com cópia do ato oficial correspondente, conforme o caso, com as seguintes e mínimas referências:

I – à localização do imóvel e sua descrição, admitindo-se esta por remissão ao número da matrícula ou transcrição;

II – às restrições a que o bem imóvel está sujeito;

III – quando certidão de ato administrativo ou legislativo, à indicação precisa do órgão emissor e da lei que lhe dá suporte, bem como a natureza do ato, se tombamento (provisório ou definitivo), ou forma diversa de preservação e acatamento de bem imóvel reconhecido como integrante do patrimônio cultural.

IV – quando mandado judicial, à indicação precisa do juízo e do processo judicial correspondente, à natureza do provimento jurisdicional (sentença ou decisão cautelar ou antecipatória) e seu caráter definitivo ou provisório, bem como à especificação da ordem do juiz do processo em relação ao ato de averbação a ser efetivado;

V – na hipótese de tombamento administrativo, provisório ou definitivo, às declarações dos órgãos ambientais municipais ou estaduais onde reste afirmada a existência de área contaminada ou sob investigação, à notificação efetivada dos proprietários.

CAPÍTULO XII DOS DECRETOS DE DESAPROPRIAÇÃO

Art. 602 – A averbação dos decretos que declararem imóveis como sendo de utilidade ou necessidade pública, para fins de desapropriação, será feita a requerimento do órgão expropriante ou do expropriado, instruído com exemplar do decreto ou de sua publicação, em via autêntica.

CAPÍTULO XIII DA ALIENAÇÃO DE IMÓVEIS HIPOTECADOS

Art. 603 – Não se averbarão cláusulas contratuais relativas à inalienabilidade de imóvel constantes em contratos de hipoteca, mesmo nos instrumentos firmados perante agente do Sistema Financeiro da Habitação.

Parágrafo único – As cláusulas referidas no *caput* não serão consignadas em certidões expedidas pelo Registro de Imóveis, excetuando-se o fornecimento, a pedido da parte, de cópia integral da via de contrato arquivada na serventia.

CAPÍTULO XIV DA AVERBAÇÃO DE FLORESTA PLANTADA

Art. 604 – A averbação da existência da floresta plantada ocorrerá, a requerimento do proprietário, com apresentação de laudo técnico assinado por engenheiro florestal ou agrônomo, inscrito no Conselho Regional de Engenharia, Arquitetura e Agronomia – CREA, acompanhado da respectiva planta planimétrica de localização no imóvel.

Art. 605 – Averbada a existência da floresta, será permitido o registro de compra e venda das árvores ou da respectiva madeira e de sua exploração, ou de outras formas específicas de alienação ou oneração desses bens, assim como dos direitos a eles relativos, independente do solo.

Parágrafo único – A averbação do corte da floresta ocorrerá, a requerimento do proprietário, com apresentação de prova da autorização do corte por autoridade ambiental ou de documento firmado por engenheiro florestal ou agrônomo, inscrito no CREA, no qual conste que a área em que se situava a floresta não era caracterizada como Área de Preservação Permanente – APP, não constituía Reserva Legal nem se encontrava sob qualquer outra modalidade de proteção da legislação ambiental.

Art. 606 – Quando se tratar de imóvel pertencente a empresa cuja atividade estatutária compreenda o cultivo intensivo de florestas, a averbação poderá ser feita com dispensa da planta de localização e desde que o requerente, ou o laudo técnico, informe que o florestamento ocupará a totalidade da área cultivável.

CAPÍTULO XV DOS CONTRATOS DE LOCAÇÃO

Art. 607 – Poderão ser averbados os contratos de locação sem cláusula de vigência, para possibilitar ao inquilino o exercício do direito de preferência, assegurado no art. 27 da Lei nº 8.245/91.

§ 1º – O contrato de locação pode ser ajustado por qualquer prazo, dependendo de vênua conjugal se igual ou superior a 10 (dez) anos.

§ 2º – A averbação será feita mediante a apresentação de qualquer das vias do contrato, assinado pelas partes e subscrito por duas testemunhas, com firmas reconhecidas, bastando a coincidência entre o nome de um dos proprietários e o locador.

§ 3º – Na averbação, constará a ressalva de haver sido feita unicamente para os fins do art. 27 e seguintes da Lei nº 8.245/91.

- [Lei nº 8.245/91](#), art. 27 e seg.

Art. 608 – A averbação de cancelamento de contrato de locação vencido pode ser realizada a requerimento exclusivo do proprietário, declarando, sob pena de responsabilidade civil e penal, que a locação está extinta.

CAPÍTULO XVI DA ALTERAÇÃO E DA RETIFICAÇÃO DO REGIME DE BENS

- [Código Civil](#), art. 1.639, §2º.

Art. 609 – A alteração de regime de bens autorizada pelo art. 1.639, §2º do Código Civil será procedida perante o Registro de Imóveis através da apresentação de requerimento firmado pela parte interessada, instruído com certidão expedida pelo Registro Civil das Pessoas Naturais que indique expressamente a alteração ou, diretamente, por mandado específico, não se exigindo nova manifestação de vontade por ato notarial.

Art. 610 – Os casamentos habilitados pelo regime da comunhão universal de bens antes da vigência da Lei nº 6.515/77, mas celebrados sob a égide desta legislação, sem que tenha sido formalizada escritura pública de pacto antenupcial, acessarão o Registro de Imóveis sem que seja exigido este registro.

Parágrafo único – Nos casos previstos no *caput*, toda aquisição, alienação ou oneração de bens imóveis deverá contar com a participação obrigatória dos integrantes do casal.

CAPÍTULO XVII AQUISIÇÃO IMOBILIÁRIA POR MEIO DOS SISTEMA DE CONSÓRCIOS

- [Lei nº 11.795/08](#), arts. 5º e 45 .

Art. 611 – O registro da compra e venda, da garantia e a averbação referentes à aquisição de imóvel por meio do Sistema de Consórcios serão considerados, para efeito de cálculo de emolumentos e demais taxas, como um único ato.

§ 1º – O contrato de compra e venda de imóvel por meio do Sistema de Consórcios poderá ser celebrado por instrumento particular.

§ 2º – O segundo registro e a averbação do destaque patrimonial serão justificados na prestação de contas do selo utilizando-se o código Ato Gratuito Não-Ressarcível - AGNR.

§ 3º – A administradora estará desobrigada de apresentar certidão negativa de débitos, expedida pelo Instituto Nacional da Seguridade Social, e Certidão Negativa de Tributos e Contribuições, expedida pela Secretaria da Receita Federal, relativamente à própria empresa, quando alienar imóvel integrante do patrimônio do grupo de consórcio.

CAPÍTULO XVIII DAS RETIFICAÇÕES ADMINISTRATIVAS

- [Lei nº 6.015/73](#), arts. 212 e 213.

Art. 612 – O registrador imobiliário deverá observar, nos procedimentos de retificação administrativa de área, os princípios da legalidade, da eficiência, da instrumentalidade das formas, da proporcionalidade, da razoabilidade e da segurança jurídica.

Art. 613 – Nas retificações de área, será observada objetivamente a situação do imóvel como tabular, ou seja, intramuros, independentemente da diferença de área apurada para mais ou para menos.

Parágrafo único – Para os fins do disposto no *caput*, o proprietário e o responsável técnico declararão, responsabilizando-se sob as penas da lei, não haver conversão de posse em domínio, nem apropriação da propriedade de terceiros.

Art. 614 – A qualificação do Registrador para as averbações, em observância ao princípio da especialidade, deverá obedecer estritamente aos atos necessários, norteados pela racionalidade, praticidade e menor oneração do usuário.

§ 1º – Em relação ao imóvel (especialidade objetiva), poderá ser gerada tão somente uma averbação para adequar a descrição do imóvel ao que preceitua a Lei nº 6.015/73 (dados do imóvel, área, quarteirão, inscrição municipal, CCIR, NIRF, dentre outros)

§ 2º – No que diz respeito aos seus titulares (especialidade subjetiva), ensejará tantas averbações quantos sejam os titulares das áreas ideais, considerado, no caso, uma entidade familiar quando houver a comunicabilidade em face do regime de bens (todos os dados de qualificação pessoal), vedada a multiplicação de atos quando envolver a mesma pessoa.

§ 3º – Não ensejará ato de averbação algum a adequação da denominação de pessoas jurídicas para deixar de mencionar as partículas “ME” ou “EPP”.

§ 4º – Quando a matrícula ou o registro indicar como proprietária uma “Firma Individual”, a necessária averbação de retificação deverá ser procedida para que seja indicada a qualificação completa da pessoa física titular desta, incluindo CPF e CNPJ.

- [Lei nº 6.015/73](#), art. 213, I, 'g'.

Art. 615 – As retificações administrativas de área que exigem as anuências dos lindeiros são aquelas relativas à inclusão ou alteração de medidas perimetrais (art. 213, II, da Lei nº 6.015/73), observada a exceção legal prevista no § 16 do mencionado art. 213 Lei nº 6.015/73.

Parágrafo único – Para os demais casos, são dispensáveis tais anuências, bastando a apresentação de requerimento do interessado com sua firma reconhecida, instruído com prova suficiente.

Art. 616 – Os documentos referentes à retificação administrativa de área deverão conter a(s) assinatura(a) dos interessado(s), inclusive do(s) cônjuge(s), salvo quando forem casados pelo regime de separação absoluta de bens.

§ 1º – Consideram-se interessados, além dos proprietários, os demais titulares de direitos reais sobre o imóvel, exceto os de garantia por hipoteca convencional.

§ 2º – Sendo falecido o proprietário tabular, devem assinar como interessados todos os sucessores ou o inventariante, caso já tenha sido aberto o inventário ou formalizada escritura pública de nomeação de inventariante.

§ 3º – Não será obrigatória a anuência do Município, Estado ou União, ou de seus órgãos representativos, nos casos em que o imóvel a ser retificado fizer divisa com bens públicos de uso comum do povo, tais como vias públicas (estrada, rua, travessa e similares) ou correntes ou depósitos hídricos (rio, sanga, arroio, lago, mar e similares), devendo o proprietário e o profissional autor da planta e do memorial descritivo firmar declaração, a ser arquivada no Registro de Imóveis, de que a medição respeitou plenamente as divisas com as áreas e faixas de domínio de imóveis públicos.

Art. 617 – Sendo um dos confrontantes condomínio geral, qualquer dos condôminos poderá assinar a planta, sendo dispensada a assinatura do cônjuge.

§ 1º – Tratando-se de confrontante falecido, qualquer dos sucessores poderá assinar a planta, ou ainda, o inventariante, depois de aberto o inventário ou de formalizada escritura pública de sua nomeação.

§ 2º – Na hipótese de o imóvel confrontante ter em vigor o registro de usufruto, a anuência poderá ser prestada por qualquer dos nus-proprietários.

Art. 618 – Considera-se como confrontante ocupante, para os fins do art. 213, II, §10, da Lei nº 6.015/73, aquele que se encontre fisicamente no imóvel confrontante e se declare dono, devendo tal condição ser demonstrada ao Registrador Imobiliário mediante apresentação de justo título ou quaisquer outros documentos comprobatórios como contas de água, luz, pagamentos de tributos, dentre outros.

Art. 619 – Contendo o mapa as assinaturas dos confrontantes e os elementos indispensáveis à completa identificação do imóvel, torna-se desnecessária a assinatura dos confrontantes também no memorial descritivo. Constando as assinaturas do memorial, serão dispensadas no mapa.

Art. 620 – As assinaturas referentes às retificações administrativas de área devem ter as firmas reconhecidas por autenticidade ou semelhança.

Art. 621 – A retificação de imóvel público promovida pelos Municípios e pelo Estado dispensa outras formalidades que não as explicitamente indicadas nos arts. 195-A e 195-B da Lei nº 6.015/73.

Parágrafo único – Poderá o Ente Público, sob sua responsabilidade exclusiva, dispensar a anuência de outro Ente Público confrontante do bem retificando, quando o imóvel objeto fizer divisa com bens públicos de uso comum do povo, tais como vias públicas (estrada, rua, avenida, travessa, dentre outros), correntes ou depósitos hídricos (rio, sanga, lago, lagoa, mar, açude, dentre outros).

Art. 622 – Para a averbação de afetação de bem público decorrente da formação e/ou ampliação de estradas/ruas, o Registro de Imóveis deverá exigir os seguintes documentos:

I – Requerimento firmado pelo(s) proprietário(s) tabular, com sua(s) firma(s) reconhecida(s);

~~II – Projeto de retificação cumulada com desmembramento do imóvel para apuração da parcela afetada para a estrada/rua e da(s) parcela(s) privadas remanescente(s), constituído de planta e de memorial descritivo com as firmas do(s) proprietário(s) tabular e do responsável técnico reconhecida(s), além da ART ou RRT quitada (dispensada a quitação caso se trate de profissional vinculado ao Ente Público);~~

II – Projeto de retificação cumulada com desmembramento do imóvel para apuração da parcela afetada para a estrada/rua e da(s) parcela(s) privadas remanescente(s), constituído de planta e de memorial descritivo com as firmas do(s) proprietário(s) tabular e do responsável técnico reconhecida(s), além da(o) ART, TRT ou RRT quitada(o) (dispensada a quitação caso se trate de profissional vinculado ao Ente Público); *(Redação dada pelo Provimento nº 27/20-CGJ/RS, art. 2º)*

III – Certidão do Ente Público titular da estrada/rua ou sua anuência no projeto citado no item anterior.

Parágrafo único – Não haverá óbice à abertura de matrícula de imóvel rural com área inferior à fração mínima de parcelamento ou de imóvel urbano com área inferior ao módulo urbano quando da aplicação deste artigo.

Art. 623 – O Registro de Imóveis averbará a afetação da parcela do imóvel destinado à estrada/rua e aguardará a apresentação do título de desapropriação. Ato contínuo, averbará a(s) descrição(ões) do(s) imóvel(is) remanescente(s) e abrirá matrícula(s) própria(s) para este(s).

Art. 624 – Alternativamente, o instituto da desapropriação indireta poderá ser aplicado para a regularização de imóvel afetado ao domínio público, podendo, para tanto, ser formalizada escritura pública, inclusive com reconhecimento da prescrição da indenização.

Art. 625 – A retificação de imóvel prevista no inciso II do Artigo 213 da Lei nº 6.015/73 ensejará a abertura de nova matrícula para o imóvel retificado, atendendo ao princípio da especialidade objetiva e do saneamento.

CAPÍTULO XIX
DO IMPOSTO DE TRANSMISSÃO

- [Lei nº 6.015/73](#), art. 289.

Art. 626 – Cumprirá aos Registradores fiscalizar o pagamento dos impostos devidos em relação aos fatos geradores, inclusive no registro de cartas de arrematação, adjudicação e outros títulos judiciais que impliquem transmissão gratuita ou onerosa da propriedade imóvel (excesso de meação ou de legítima).

Parágrafo Único – O Registrador de Imóveis fiscalizará tributos somente sobre atos ou negócios que serão objeto de registro ou averbação de sua competência.

Art. 627 – As inexigibilidades tributárias por imunidade, não-incidência e isenção ficarão condicionadas ao seu reconhecimento pelo órgão arrecadador competente, exceto nos casos em que a lei ou ato administrativo da Secretaria da Fazenda dispense expressamente o reconhecimento da desoneração.

Parágrafo único – Nos casos em que a sentença judicial tiver procedido à análise da inexigibilidade tributária, como, exemplificativamente, nos feitos de inventário, arrolamento e usucapião, o registro do mandado ou do formal de partilha não depende da manifestação da autoridade tributária.

Art. 628 – A prova do recolhimento do imposto de transmissão decorrente de ato formalizado em escritura pública ou equivalente consistirá na certificação, feita pelo notário, no próprio instrumento, de que o imóvel foi submetido à avaliação fiscal e que o imposto foi pago ou exonerado.

Art. 629 – Os instrumentos particulares com efeito de escritura pública ou autorizados por lei como hábeis a formalizar transmissões de imóveis deverão ser apresentados ao registro acompanhados da guia de pagamento ou de exoneração do imposto de transmissão.

Parágrafo único – Incumbirá aos Registradores a fiscalização do atendimento das obrigações tributárias em contratos ajustados ou com interveniência da Caixa Econômica Federal e dos agentes do Sistema Financeiro da Habitação.

Art. 630 – Havendo dúvida sobre o recolhimento do tributo, o Registrador diligenciará a fim de obter segurança quanto à sua procedência ou, se for o caso, submeterá a matéria à apreciação do Juiz Diretor do Foro, nas comarcas do Interior, ou ao Juiz da Vara dos Registros Públicos, na Capital.

Parágrafo único – A tipificação da evasão da receita destinada aos cofres públicos, por ação ou omissão do Registrador na fiscalização do recolhimento dos tributos, importará na sua corresponsabilidade.

Art. 631 – A adjudicação por credor hipotecário, ou a eventual arrematação por terceiros, de imóvel hipotecado através do Sistema Financeiro da Habitação não goza da redução de alíquota do ITBI, salvo disposição expressa na legislação municipal.

Art. 632 – São isentos de emolumentos os atos praticados no interesse da União e de suas Autarquias, tratando-se de atos gratuitos ressarcíveis (EQLG-02), ressalvados os atos gerados em face de executivos fiscais (código PEPO).

Parágrafo único – A isenção prevista no *caput* não é extensível aos Conselhos Profissionais.

CAPÍTULO XX DO CCIR – CERTIFICADO DE CADASTRO DE IMÓVEL RURAL

- [Lei nº 4.947/66](#), art. 22.

Art. 633 – O Registrador observará as normas legais relativas à necessidade de apresentação do Certificado de Cadastro de Imóvel Rural – CCIR para os títulos submetidos a registro.

Art. 634 – Sem a apresentação do Certificado de Cadastro de Imóvel Rural não poderão os proprietários, sob pena de nulidade, desmembrar, arrendar, hipotecar, vender ou prometer vender ou homologar partilha amigável ou judicial que tenha por objeto imóveis rurais.

Art. 635 – Na impossibilidade de apresentação do CCIR, tal documento poderá ser substituído pela prova do encaminhamento do cadastramento ou recadastramento junto ao órgão competente, acompanhado, na segunda hipótese, do certificado de cadastro anteriormente emitido.

Parágrafo único – Não obstará a realização do ato eventual divergência existente entre os certificados emitidos pelo INCRA e os documentos emitidos pela Receita Federal para comprovação da exação do ITR.

CAPÍTULO XXI DA CERTIDÃO NEGATIVA DOS ÓRGÃOS AMBIENTAIS

Art. 636 – Serão registrados ou averbados os atos de transmissão *inter vivos* ou *causa mortis* sobre imóveis situados na zona rural sem a apresentação de certidão negativa de dívidas ambientais, quando constar dispensa expressa das partes, consignada no título apresentado, ou em declaração particular com firma reconhecida, que poderá ser por semelhança.

Parágrafo único – No caso da inexistência de dispensa expressa pelas partes, ou na falta da declaração particular citadas no *caput*, deverão ser apresentadas ao Registrador as certidões negativas de multas dos órgãos ambientais de esfera federal (Instituto Brasileiro do Meio Ambiente e dos Recursos Naturais Renováveis – IBAMA), Estadual (Fundação Estadual de Proteção Ambiental – FEPAM) e Municipal (Secretaria Municipal do Meio Ambiente – SMAM).

CAPÍTULO XXII DA DISPENSA DE CERTIDÕES NA CONCESSÃO DE CRÉDITO RURAL

Art. 637 – A concessão de incentivos fiscais e de crédito rural, em todas as suas modalidades, bem como a constituição das respectivas contrapartidas ou garantias, ficam condicionadas à comprovação do recolhimento do ITR relativo ao imóvel rural, correspondente aos últimos cinco exercícios, ressalvados os casos em que a exigibilidade do imposto esteja suspensa, ou em curso de cobrança executiva em que tenha sido efetivada a penhora.

Parágrafo único – É dispensada a comprovação de regularidade do recolhimento do imposto relativo ao imóvel rural, para efeito de concessão de financiamento ao amparo do Programa Nacional de Fortalecimento da Agricultura Familiar – PRONAF.

Art. 638 – A concessão do crédito rural em todas as suas modalidades, bem como a constituição das suas garantias, pelas instituições de crédito, públicas e privadas, independerá da exibição de comprovante de cumprimento de obrigações fiscais ou da previdência social, ou declaração de bens ou certidão negativa de multas por infringência do Código Florestal, ressalvando-se o disposto no artigo anterior.

CAPÍTULO XXIII DA PROVA DE QUITAÇÃO DO IMPOSTO SOBRE A PROPRIEDADE TERRITORIAL RURAL – ITR

Art. 639 – É obrigatória a comprovação do pagamento do Imposto sobre a Propriedade Territorial Rural – ITR, referente aos cinco últimos exercícios, para serem praticados quaisquer dos atos previstos nos arts. 167 e 168 da Lei nº 6.015/73, inclusive na concessão de incentivos fiscais e de crédito rural, em todas as suas modalidades, bem como a constituição das respectivas contrapartidas ou garantias, ressalvados os casos em que a exigibilidade do imposto esteja suspensa, ou em curso de cobrança executiva com formalização de penhora.

Parágrafo único – É dispensada a comprovação de regularidade do recolhimento do imposto relativo ao imóvel rural, para efeito de concessão de financiamento ao amparo do Programa Nacional de Fortalecimento da Agricultura Familiar – PRONAF (art. 20, parágrafo único da Lei nº 9.393/96).

- [Lei nº 6.015/73](#), arts. 167 e 168; [Lei nº 9.393/96](#), art. 20, parágrafo único.

Art. 640 – A prova de pagamento do ITR, para os efeitos do disposto no artigo anterior, poderá ser feita mediante a apresentação das guias dos Documentos de Arrecadação de Receitas Federais – DARF, em via original ou por cópia autenticada, relativas ao recolhimento do imposto relativo aos últimos 05 (cinco) anos.

Art. 641 – A prova da regularidade fiscal do imóvel rural também poderá ser obtida através de certidão negativa de débitos de imóvel rural ou de certidão positiva de débitos de imóvel rural com efeitos de negativa, expedidas pela Secretaria da Receita Federal.

§ 1º – O prazo de validade da certidão de que trata este artigo é de seis 06 (seis) meses, contados da data de sua emissão.

§ 2º – As certidões comprobatórias de regularidade fiscal de imóvel rural perante a SRF somente produzirão efeitos mediante confirmação de autenticidade no endereço eletrônico correspondente.

Art. 642 – Será solidariamente responsável pelo imposto e pelos acréscimos legais, nos termos do art. 134, VI, da Lei nº 5.172/66, o Registrador de Imóveis que descumprir o disposto neste artigo, sem prejuízo de outras sanções legais.

- [Lei nº 5.172/66](#), art. 134, VI.

~~CAPÍTULO XXIV
DA ANOTAÇÃO DE RESPONSABILIDADE TÉCNICA – ART OU REGISTRO DE RESPONSABILIDADE
TÉCNICA – RRT~~

CAPÍTULO XXIV
DA ANOTAÇÃO DE RESPONSABILIDADE TÉCNICA – ART, DO TERMO DE RESPONSABILIDADE
TÉCNICA – TRT OU DO REGISTRO DE RESPONSABILIDADE TÉCNICA – RRT
(Redação dada pelo Provimento nº 27/20-CGJ/RS, art. 3º)

- [Lei nº 6.015/73](#), art. 289.

~~Art. 643 – A Anotação de Responsabilidade Técnica (ART) ou Registro de Responsabilidade Técnica (RRT) serão exigidos sempre que haja tarefas executadas pelos profissionais enquadrados (engenheiros, arquitetos, agrônomos e demais profissionais da área), para os trabalhos incluídos em expedientes específicos do Registro Imobiliário.~~

~~Parágrafo único – O RRT poderá substituir a ART sempre que houver necessidade de prova de responsabilidade técnica oriunda de projetos envolvendo imóveis urbanos ou urbanizados.~~

Art. 643 – O(a) Anotação de Responsabilidade Técnica (ART), Termo de Responsabilidade Técnica (TRT), ou Registro de Responsabilidade Técnica (RRT) será exigido(a) sempre que haja tarefas executadas pelos profissionais enquadrados (engenheiros, arquitetos, agrônomos e demais profissionais da área) para os trabalhos incluídos em expedientes específicos do Registro Imobiliário.

Parágrafo único – O RRT poderá substituir a(o) ART/TRT sempre que houver necessidade de prova de responsabilidade técnica oriunda de projetos envolvendo imóveis urbanos ou urbanizados. *(Redação dada pelo Provimento nº 27/20-CGJ/RS, art. 3º)*

~~Art. 644 – O reconhecimento de firma do responsável técnico será exigível em apenas um dos documentos (planta, memorial ou ART/RRT), ficando os demais sujeitos à conferência da quitação/autenticidade.~~

Art. 644 – O reconhecimento de firma do responsável técnico será exigível em apenas um dos documentos (planta, memorial ou ART/TRT/RRT), ficando os demais sujeitos à conferência da quitação/autenticidade. *(Redação dada pelo Provimento nº 27/20-CGJ/RS, art. 4º)*

CAPÍTULO XXV DAS PENHORAS, ARRESTOS, SEQUESTROS E AVERBAÇÕES PREMONITÓRIAS

Art. 645 – Competirá ao interessado encaminhar ao Registro de Imóveis a ordem judicial ou certidão/termo da penhora, averbação premonitória, arresto ou sequestro, para feitura do respectivo ato registral, salvo no executivo fiscal.

Art. 646 – As averbações premonitórias nas execuções, bem como de penhoras, arrestos e sequestros de imóveis, serão levadas a efeito depois de pagos os emolumentos pelo interessado, em cumprimento de ordem judicial ou à vista de certidão do Escrivão, exceto se o interessado estiver ao abrigo da gratuidade judiciária, devendo constar da ordem tão somente o nome do Juiz, a natureza do processo, o número da matrícula e o nome do executado, que deverá coincidir com quem consta do Álbum Imobiliário, além do valor da dívida, ou o valor da causa, ou o valor de avaliação do bem.

§ 1º – Recomenda-se que não recaia sobre o Registrador a nomeação de depositário de bens penhorados, arrestados ou sequestrados.

§ 2º – Os emolumentos pela averbação da constrição judicial devem ser calculados, em regra, sobre o valor da dívida ou o valor da causa. Caso o valor da dívida ou da causa seja superior ao valor de avaliação do imóvel consignado no título, sobre este último devem ser calculados os emolumentos.

§ 3º – Não será exigido reconhecimento de firma do advogado da parte interessada quando do protocolo do pedido de averbação descrito no *caput*, devendo tal pleito ser instruído com cópias simples das peças processuais respectivas.

Art. 647 – Na impossibilidade de se proceder a averbação da penhora por falta de requisitos formais no título apresentado, exigidos pela legislação em vigor, deverá o Registrador noticiar a existência da penhora, nos termos do art. 167, inc. II, item 5, da Lei nº 6.015/73.

§ 1º – O ato previsto no *caput* não prejudicará posterior averbação do documento judicial, devidamente corrigido.

§ 2º – Igual procedimento poderá ser adotado em caso de arresto ou sequestro, hipóteses nas quais os emolumentos serão cobrados como uma averbação sem valor declarado.

~~Art. 648 – As averbações decorrentes de ordem expedida em executivo fiscal ou reclamatória trabalhista serão realizadas mediante a entrega, pelo Oficial de Justiça, de cópias da petição inicial e do termo ou auto de penhora, onde constem os requisitos necessários à feitura do ato e devidamente autenticadas.~~

~~§ 1º – As averbações previstas no *caput* independem do pagamento antecipado de emolumentos ou outras despesas, devendo o Registrador lançar o código de selo PEPO e anexar comprovante do valor dos emolumentos ao processo, para integrar o cálculo final das custas, a serem pagos posteriormente ao Registro de Imóveis quando o vencido não for a Fazenda Pública.~~

~~§ 2º – Sendo a Fazenda Pública ou o credor da reclamatória trabalhista vencedores no processo, os emolumentos dos atos de averbação e de cancelamento pendentes de pagamento ao~~

~~Registrador Imobiliário serão pagos pela parte devedora, conforme procedimento do parágrafo anterior. Nesta hipótese, antes de baixar os autos o Chefe da Unidade Judicial deverá expedir certidão do crédito, com subsequente remessa ao cartório extrajudicial.~~

~~§ 3º – Sendo a Fazenda Pública vencida no processo, quando do cancelamento da averbação o Registrador lançará o código de selo EQLG-15 tanto para este ato quanto para o de averbação.~~

~~§ 4º – Sendo o credor da reclamatória trabalhista vencido no processo, bem como estando ambas as partes amparadas pela gratuidade judiciária, quando do cancelamento da averbação o Registrador lançará o código de selo EQLG-15 tanto para este ato quanto para o de averbação.~~

Art. 648 – As averbações decorrentes de ordem expedida em executivo fiscal ou reclamatória trabalhista serão realizadas mediante a entrega, pelo Oficial de Justiça, de cópias da petição inicial e do termo ou auto de penhora, onde constem os requisitos necessários à feitura do ato e devidamente autenticadas, devendo o Registrador praticar o ato com o lançamento do selo de código PEPO.

§ 1º – Sendo a Fazenda Pública ou o credor da reclamatória trabalhista vencedores no processo, os emolumentos dos atos de averbação e de cancelamento pendentes de pagamento ao Registrador Imobiliário serão pagos pela parte devedora, observado, quanto ao ato de cancelamento, o princípio da rogação.

§ 2º – Sendo a Fazenda Pública vencida no processo, ou comprovando o devedor ser beneficiário de gratuidade judiciária, quando do cancelamento da averbação o Registrador lançará o código de selo EQLG-15 tanto para este ato quanto para o de averbação.

§ 3º – Sendo o credor da reclamatória trabalhista vencido no processo, bem como estando ambas as partes amparadas pela gratuidade judiciária, quando do cancelamento da averbação o Registrador lançará o código de selo EQLG-15 tanto para este ato quanto para o de averbação.

(Redação dada pelo Provimento nº 41/20-CGJ/RS, art. 1º)

Art. 649 – Os Registradores de Imóveis não exigirão a antecipação dos emolumentos quando de averbações premonitórias ou de indisponibilidade judicial, bem como de penhoras, arrestos e sequestros decorrentes de processos em que o exequente esteja ao abrigo da gratuidade judiciária, devendo praticar o ato com o lançamento do selo de código PEPO.

~~§ 1º – Sendo o exequente vencedor no processo, os emolumentos dos atos de averbação e de cancelamento pendentes de pagamento ao Registrador Imobiliário serão pagos pelo devedor, anexando o Registrador ao processo comprovante do valor dos emolumentos para integrar o cálculo final das custas. Nesta hipótese, antes de baixar os autos o cartório judicial deverá expedir certidão do crédito, com subsequente remessa ao cartório extrajudicial.~~

§ 1º – Sendo o exequente vencedor no processo, os emolumentos dos atos de averbação e de cancelamento pendentes de pagamento ao Registrador Imobiliário serão pagos pelo devedor, observado, quanto ao ato de cancelamento, o princípio da rogação.

(Redação dada pelo Provimento nº 41/20-CGJ/RS, art. 2º)

§ 2º – Sendo o exequente vencido no processo, ou também contando o devedor com gratuidade judiciária, quando do cancelamento da averbação o Registrador lançará o código de selo EQLG-15 tanto para este ato quanto para o de averbação.

§ 3º – Na hipótese de o credor litigar sem o benefício da gratuidade judiciária, o ato de averbação será praticado somente após adiantados os emolumentos, observado o princípio da rogação.

~~§ 4º – Excetua-se à regra do parágrafo anterior os casos de indisponibilidade eletrônica via CNIB, quando o ato de averbação será praticado com selo de código PEPO, e remetida a conta de emolumentos ao Juízo expedidor da ordem, para a devida cobrança ao final tanto da averbação quanto do cancelamento, nos termos do procedimento do parágrafo 1º.~~

§ 4º – Nos casos de indisponibilidade eletrônica via CNIB ou CRI, os procedimentos a serem observados pelos Registradores serão os mesmos do caput para as averbações e dos parágrafos 1º e 2º para os cancelamentos. Sendo o autor da demanda vencido ao final, e não litigando amparado pela gratuidade judiciária, caberá ao interessado promover o cancelamento da averbação e consequente pagamento dos emolumentos pelos dois atos, sub-rogando-se no direito de cobrança posterior. *(Redação dada pelo Provimento nº 41/20-CGJ/RS, art. 2º)*

Art. 650 – Se o imóvel objeto da averbação premonitória, de penhora, arresto ou sequestro não estiver em nome do executado, e não constando na ordem ressalva de que se refere a eventuais “direitos e ações” de tal parte, haverá prenotação e devolução ao juízo com a menção de que serão aguardadas novas deliberações a respeito.

Art. 651 – Não se averbará a penhora, arresto ou sequestro de imóvel gravado com cláusula de bem de família, salvo em caso de comprovação da dissolução superveniente da instituição familiar.

§ 1º – são absolutamente impenhoráveis o bem de família, os bens inalienáveis e os declarados impenhoráveis, por ato voluntário.

§ 2º – idêntica proibição aplica-se a imóvel hipotecado por Cédula de Crédito Rural, Industrial, Comercial, à Exportação ou do Produto Rural, excepcionadas as hipóteses em que a constrição judicial tenha por fundamento:

I – a satisfação de crédito fiscal, trabalhista, de acidente do trabalho ou a do próprio crédito garantido pela hipoteca;

II – a averbação premonitória, para resguardar os interesses do exequente em vista de superveniente cancelamento da hipoteca.

Art. 652 – A averbação premonitória, a penhora, arresto ou sequestro incidentes sobre a totalidade da gleba loteada ou a integralidade do imóvel objeto de incorporação serão averbadas na matrícula original do imóvel ou nas matrículas individuais dos lotes.

§ 1º – Caso o Registrador opte pela averbação na matrícula original da gleba ou do terreno incorporado, será ressalvada a exclusão à constrição judicial, dos lotes ou frações ideais já compromissados e, nos loteamentos, das áreas integrantes do domínio público.

§ 2º – O título destinado à averbação, nestes casos, poderá descrever somente a gleba loteada ou o terreno incorporado, dispensando-se a discriminação individualizada dos lotes ou frações ideais constantes do respectivo registro.

§ 3º – A exclusão dos lotes ou frações ideais já compromissados será feita pelo Registrador de modo que a constrição judicial recaia apenas sobre as partes livres e disponíveis, salvo manifestação judicial expressa e mais abrangente.

§ 4º – Após a averbação, o Registrador, ao certificar sua realização, identificará os lotes ou frações ideais sujeitos à constrição e os excluídos.

§ 5º – A certidão será feita no próprio título a ser devolvido ao apresentante.

§ 6º – A opção pela averbação somente na matrícula principal da gleba loteada é facultada apenas aos Registradores que ainda não abriram matrículas individuais prévias. Na ocorrência de abertura de matrículas individuais, a averbação será realizada, obrigatoriamente, em cada uma delas.

TÍTULO XI DA AQUISIÇÃO E DO ARRENDAMENTO DE IMÓVEL RURAL POR ESTRANGEIRO

- [Lei nº 5.709/71](#); [Lei nº 6.634/79](#).

CAPÍTULO I DAS DISPOSIÇÕES GERAIS

Art. 653 – O Registrador observará as restrições legais relativas à aquisição de imóvel por pessoa física ou jurídica estrangeira.

§ 1º – Os contratos de arrendamento de imóvel rural por estrangeiro serão inscritos no Livro de Cadastro de Estrangeiro, devendo ser formalizados necessariamente através de Escritura Pública, onde deverá constar a autorização do Instituto Nacional de Colonização e Reforma Agrária – INCRA e o assentimento prévio da Secretaria Geral do Conselho de Segurança Nacional nos casos de imóveis situados em área indispensável à Segurança Nacional.

§ 2º – Aplica-se ao arrendamento todos os limites, restrições e condições aplicáveis a aquisição de imóveis rurais por estrangeiros, constantes na Lei nº 5.709/71 e no artigo 23 da Lei nº 8.629/93.

Art. 654 – A soma das áreas rurais pertencentes a pessoas estrangeiras não ultrapassará 1/4 (um quarto) da superfície dos Municípios onde se situem, comprovada por certidão do Registro de Imóveis, com base no Livro de Cadastro de Estrangeiro.

§ 1º – Pessoas da mesma nacionalidade não poderão ser proprietárias, em cada Município, de mais de 40% (quarenta por cento) do quantificado neste artigo.

§ 2º – Excluem-se dessas restrições as compras de áreas rurais:

I – inferiores a 03 (três) módulos, mesmo que adquirida de forma fracionada até o limite total referido;

II – objeto de compra e venda, de promessa de compra e venda, de cessão ou de promessa de cessão, mediante escritura pública ou instrumento particular, devidamente protocolado no

registro competente, e cadastradas no INCRA em nome do promitente-comprador, antes de 10 de abril de 1969;

III – por adquirentes com filho brasileiro, ou casado com pessoa brasileira, sob o regime de comunhão de bens.

Art. 655 – A aquisição de imóvel rural por estrangeiro que violar as prescrições legais será nula de pleno direito.

Parágrafo único – O Registrador de Imóveis que, contra a lei, registrar escritura, responderá civil, penal e administrativamente.

Art. 656 – Na aquisição ou promessa de aquisição e na constituição de direitos reais relativas a imóvel rural, em favor de pessoa estrangeira, é da essência do ato a escritura pública.

Art. 657 – Na escritura constarão, obrigatoriamente:

I – os dados do documento de identidade do adquirente;

II – prova de residência no território nacional;

III – quando for o caso, autorização do órgão competente, ou assentimento prévio do Conselho de Defesa Nacional.

Parágrafo único – O prazo de validade da autorização é de 30 (trinta) dias, dentro do qual deverá ser lavrada a escritura pública, seguindo-se a transcrição na Circunscrição Imobiliária no prazo de 15 (quinze) dias.

Art. 658 – Ao cidadão português aplicam-se as mesmas normas relativas a aquisição de imóvel rural por pessoa física estrangeira previstas neste regulamento.

§ 1º – O cidadão português que se valer do “Estatuto da Igualdade”, e vier a titular direitos civis em igualdade de condições com os brasileiros, poderá adquirir livremente imóveis rurais.

§ 2º – No caso do parágrafo anterior, a comprovação do implemento das condições previstas em lei será feita por meio da apresentação da Carteira de Identidade de Registro Geral (RG), consignando-se o fato no título a ser registrado.

CAPÍTULO II DA PESSOA FÍSICA ESTRANGEIRA

Art. 659 – Apenas a pessoa física estrangeira residente no Brasil poderá adquirir a propriedade, direitos reais ou a posse de imóvel rural.

Parágrafo único – O disposto neste artigo não se aplica às aquisições por direito sucessório, quando o imóvel rural estiver localizado fora da Faixa de Fronteira.

Art. 660 – O brasileiro ou brasileira casado com estrangeiro ou estrangeira, em regime diverso ao da completa separação de bens, se submeterá às mesmas restrições quanto à aquisição de imóvel rural.

Parágrafo único – Na aplicação do disposto neste artigo será levada em consideração a localização do imóvel rural. Se fora da Faixa de Fronteira, deverão ser observados os preceitos relativos ao número máximo de módulos que podem ser adquiridos livremente; se dentro da Faixa de Fronteira, dependerá sempre de prévia autorização do Conselho de Defesa Nacional.

CAPÍTULO III DA PESSOA JURÍDICA ESTRANGEIRA

Art. 661 – As pessoas jurídicas estrangeiras autorizadas a funcionar no Brasil só poderão adquirir imóveis rurais destinados à implantação de projetos agrícolas, pecuários, industriais ou de colonização, vinculados aos seus objetivos estatutários.

Art. 662 – Tratando-se de pessoa jurídica estrangeira, a escritura conterà a transcrição do ato que lhe concedeu autorização para a aquisição da área rural, dos documentos comprobatórios de sua constituição e da licença para seu funcionamento no Brasil.

Parágrafo único – Considera-se pessoa jurídica estrangeira a pessoa jurídica brasileira da qual participem, a qualquer título, pessoas estrangeiras físicas ou jurídicas que tenham a maioria do seu capital social e residam ou tenham sede no exterior.

Art. 663 – As normas definidas na lei e no presente regulamento aplicam-se, também, à transformação de pessoa jurídica nacional para pessoa jurídica estrangeira.

CAPÍTULO IV DOS IMÓVEIS RURAIS SITUADOS FORA DA FAIXA DE FRONTEIRA

Art. 664 – A aquisição de imóvel rural por pessoa física estrangeira não poderá exceder a 50 (cinquenta) módulos de exploração indefinida, em área contínua ou descontínua.

Parágrafo único – Quando se tratar de imóvel com área não superior a 03 (três) módulos, a aquisição será livre, independentemente de qualquer autorização ou licença, mesmo que se dê de forma fracionada até o limite total referido, ressalvadas as exigências gerais determinadas em lei.

Art. 665 – As restrições estabelecidas neste Capítulo não se aplicam aos casos de sucessão legítima.

CAPÍTULO V DOS IMÓVEIS RURAIS SITUADOS DENTRO DA FAIXA DE FRONTEIRA

Art. 666 – Será considerada área indispensável à segurança nacional a faixa interna de 150 (cento e cinquenta) quilômetros de largura, paralela à linha divisória terrestre do território nacional designada como Faixa de Fronteira.

Art. 667 – A aquisição de domínio, posse ou de qualquer direito real de imóvel situado em área considerada indispensável à segurança nacional, qualquer que seja seu tamanho, por pessoa estrangeira (física ou jurídica) e pessoa jurídica brasileira cuja maioria do capital social pertença à pessoa física ou jurídica estrangeira e residam ou tenham sede no exterior, dependerá do assentimento prévio do Conselho de Defesa Nacional.

Parágrafo único – As restrições previstas neste Capítulo são aplicáveis também aos casos de sucessão legítima.

Art. 668 – Sem o assentimento prévio do Conselho de Defesa Nacional não se praticará, na Faixa de Fronteira, atos relativos à transação com imóvel rural, destinados ao haver, por estrangeiros, do domínio, ao titular de posse ou de qualquer direito real sobre o imóvel.

CAPÍTULO VI DAS COMUNICAÇÕES SOBRE AQUISIÇÃO DE IMÓVEL RURAL POR ESTRANGEIRO

Art. 669 – Trimestralmente, os Registradores remeterão, sob pena de perda da delegação, à Corregedoria-Geral da Justiça e ao Ministério do Desenvolvimento Agrário (Diretoria de Ordenamento da Estrutura Fundiária do Instituto Nacional de Colonização e Reforma Agrária – INCRA - Setor Bancário Norte, Quadra 2, edifício Palácio do Desenvolvimento, 12º andar, sala 1210, Brasília – DF, CEP 70.057-900), relação das aquisições de áreas rurais por pessoas estrangeiras, bem como as informações sobre os atos praticados relativos ao arrendamento de imóvel rural por pessoa constante do art. 1º do Provimento nº 43/15-CNJ, contendo os dados enumerados em lei.

§ 1º – Nos Municípios situados na Faixa de Fronteira, a relação será também encaminhada ao Conselho da Defesa Nacional (a/c do Secretário Executivo do Conselho de Defesa Nacional – Gabinete de Segurança Institucional da Presidência da República – Palácio do Planalto, 4º andar – Praça dos Três Poderes – Brasília-DF – CEP 72150-900).

§ 2º – A remessa para a Corregedoria-Geral da Justiça de que trata o *caput* será feita por meio eletrônico, através da *web service* disponibilizado pelo Tribunal de Justiça do Estado do Rio Grande do Sul às serventias registras para implementação nos respectivos sistemas de informática.

Art. 670 – A remessa de relação negativa é dispensada.

TÍTULO XII DO REGISTRO TORRENS

- [Lei nº 6.015/73](#), arts. 277 ao 288.

Art. 671 – Na hipótese de registro a ser lavrado relativamente a imóvel, ou parte dele, vinculado ao Registro Torrens, será aberta matrícula pelo sistema da Lei nº 6.015/73, lançando-se a respectiva averbação quanto à existência de anterior inscrição no Sistema Torrens e registrando-se o ato.

§ 1º – A materialização dos efeitos do Sistema Torrens se dará por meio de acesso ao Fólio Real, que deverá conter averbação própria de que os atos nele praticados terão o efeito de presunção absoluta.

§ 2º – Não se praticará, em regra, ato no Sistema Torrens, salvo casos de renúncia.

Art. 672 – Para as averbações, será suficiente exhibir o Título Torrens, que ficará arquivado na Serventia, ou certidão do Registrador em cuja Serventia estiver inscrita o imóvel no sistema especial, emitida à vista da declaração de perda ou destruição.

Art. 673 – Havendo renúncia, não se farão as averbações previstas nos artigos anteriores.

Art. 674 – Se o imóvel for parcialmente alienado, será encerrada a matrícula existente, abrindo-se novas para o imóvel remanescente e para o destacado.

Art. 675 – A renúncia à situação jurídica e direitos decorrentes do Sistema Torrens será exercida mediante declaração de vontade escrita, inclusive por instrumento particular, acompanhada de:

- I – comprovação, simplificada, de que o imóvel integra o sistema registral comum;
- II – Título Torrens, ou afirmação de sua perda ou destruição.

§ 1º – À vista desses documentos, será cancelado o Registro Torrens, averbando-se o ato no Livro 1 do Registro Torrens, com a anotação das circunstâncias que o determinaram.

§ 2º – Após a averbação, será eliminado o título, se este foi apresentado.

§ 3º – Sendo o requerente casado, será necessária a anuência do outro cônjuge, revelada pela aposição da sua assinatura na declaração de vontade.

§ 4º – Existindo direitos reais de terceiro sobre o imóvel, será exigida a sua concordância, que poderá constar na mesma declaração prevista neste artigo. Idêntica exigência far-se-á relativamente ao credor favorecido por penhora incidente sobre o imóvel, uma vez registrada.

Art. 676 – Não serão abertas novas matrículas no Livro 1 e nem se expedirão novos Títulos Torrens, materializando-se os efeitos decorrentes do Sistema Torrens quando praticados os atos correspondentes no Fólio Real (arts. 285, §2º e 288 da Lei nº 6.015/73).

Art. 677 – Independentemente da existência de ato a ser registrado no repertório fundiário comum, poderão os titulares da situação jurídica do Torrens requerer a averbação da existência desta, juntando o título ou, na sua falta, a certidão do Registro de Imóveis em que constar o registro especial, observados os requisitos previstos nos artigos antecedentes.

TÍTULO XIII DOS TERRENOS DE MARINHA E OUTROS IMÓVEIS DA UNIÃO FEDERAL

- [Decreto-Lei nº 9.760/46](#); [Lei nº 5.972/73](#).

Art. 678 – Quando se tratar de transações envolvendo imóveis de propriedade da União Federal, especialmente terrenos de Marinha, os Tabeliães de Notas e os Registradores de Imóveis deverão se abster de lavrar escrituras ou proceder registros de documentos sem o rigoroso cumprimento da legislação, exigindo a necessária e obrigatória autorização da Secretaria do Patrimônio da União, assim como o recolhimento do laudêmio correspondente.

Parágrafo único – A União poderá requerer, nas matrículas em que houver registro de propriedade em nome de terceiros, e desde que instruído o pedido com os documentos elencados no parágrafo único do artigo 2º da Lei nº 9.636/98, a averbação-notícia de que o imóvel está cadastrado junto à Secretaria de Patrimônio da União como área de marinha, a fim de atender as exigências previstas no *caput*.

Art. 679 – Os procedimentos para obtenção de certidões e fichas de cálculo de laudêmios (FL) nos casos de transferência de aforamentos e ocupações de que trata o art. 3º do Decreto-Lei nº 2.398/87, alterado pelo art. 33 da Lei nº 9.636/98, e a Portaria nº 19/04, da Secretaria de Patrimônio da União – SPU, poderão ser obtidos na página da SPU na Internet (www.spu.planejamento.gov.br).

§ 1º – Na mesma página eletrônica encontra-se o modelo de certidão autorizativa de transferência onerosa, permanecendo ainda em utilização as certidões na forma tradicional, nos casos de transferência não-onerosa (herança, doações, dentre outras).

§ 2º – Nos casos encaminhados de forma tradicional, que necessitam de emissão da Certidão de Autorização para Transferência – CAT, quando o cidadão dirigir-se à Gerência Regional de Patrimônio da União – GRPU e solicitar cálculo de laudêmio via Formulário de Avaliação Técnica Expedida – FATE ou via Ficha de Cálculo de Laudêmio – FCL na Internet, a GRPU emitirá a CAT manualmente.

TÍTULO XIV DOS LOTEAMENTOS URBANOS E RURAIS E DESMEMBRAMENTOS URBANOS

Art. 680 – O registro de loteamento ou desmembramento urbano será feito após o arquivamento, na serventia, do memorial descritivo acompanhado dos documentos previstos no art. 18 da Lei nº 6.766/79.

Parágrafo único – Os registros de loteamento e as matrículas dos lotes deverão mencionar as restrições urbanísticas convencionais supletivas da legislação pertinente, referidas no contrato-padrão de promessa de venda, ou de cessão ou de promessa de cessão, a ser arquivado na serventia juntamente com os demais documentos do artigo 18 da Lei nº 6.766, de 19-12-79.

I - As restrições urbanísticas convencionais poderão ser incluídas no registro do loteamento e nas matrículas dos lotes por meio de averbação, sem valor declarado.

II - O Oficial do Registro de Imóveis deverá fiscalizar a observância das restrições urbanísticas convencionais. *(Parágrafo e incisos incluído pelo Provimento nº 06/21-CGJ/RS, art. 1º)*

~~Art. 681 – Nos pedidos de registro de loteamento ou desmembramento do solo urbano na área definida como metropolitana (art. 1º, § 3º, da Lei Complementar nº 14/73), será exigida a prévia aprovação do projeto pela Fundação Metropolitana de Planejamento – METROPLAN.~~

Art. 681 – Nos pedidos de registro de loteamento ou desmembramento do solo urbano na área definida como metropolitana (art. 1º, § 3º, da Lei Complementar nº 14/73), será exigida a prévia aprovação do projeto pelo município onde está localizado o imóvel. *(Redação alterada pelo Provimento nº 31/2022-CGJ)*

§ 1º- O exame e a aprovação dos projetos de que trata o caput deste artigo observarão as normas estabelecidas em regulamento expedido pelo Poder Executivo, preservadas as exigências urbanísticas do planejamento municipal e respeitado o disposto na Lei Federal n.º 6.766/79, exigindo-se prévia aprovação do projeto pela Fundação Metropolitana de Planejamento (Metroplan) somente nas seguintes situações: *(Parágrafo incluído pelo Provimento nº 31/2022-CGJ)*

I - imóvel localizado em áreas de interesse especial, tais como as de proteção aos mananciais ou ao patrimônio cultural, histórico, paisagístico e arqueológico, assim definidos na forma da lei;

II - imóvel localizado em área limítrofe do município ou em mais de um município ou ainda em regiões de fronteiras interestaduais ou internacionais; e

III - loteamento de área superior a 1.000.000 m² (um milhão de metros quadrados).

§ 2º- Consideram-se áreas limítrofes de municípios, para os fins do disposto neste artigo, as adjacentes a até 500m (quinhentos metros) das respectivas divisas. *(Parágrafo incluído pelo Provimento nº 31/2022-CGJ)*

§ 3º- A avaliação dos aspectos ambientais referentes aos loteamentos e desmembramentos a que se refere esse artigo caberá aos órgãos ambientais competentes, nos termos da legislação vigente. *(Parágrafo incluído pelo Provimento nº 31/2022-CGJ)*

§ 4º O Estado e os municípios poderão estabelecer procedimentos conjuntos para a efetivação do exame e da aprovação dos projetos de que trata este artigo. *(Parágrafo incluído pelo Provimento nº 31/2022-CGJ)*

Art. 682 – O registro dos projetos de loteamentos de imóveis rurais deverá observar todas as demais exigências do Decreto-Lei nº 58/37 e seu regulamento e alterações posteriores.

§ 1º – Cuidando-se de áreas florestadas de loteamentos rurais e urbanos, haverá sujeição às normas da Lei nº 12.651/17;

§ 2º - Os Registradores observarão o contido na Instrução Normativa nº 82/15-INCRA e Nota Técnica nº 02/16- INCRA/DF/DFC quando do registro de loteamentos urbanos ou rurais.

Art. 683 – Antes do registro de qualquer loteamento será verificada a prévia aprovação pelo órgão ambiental, representado pela Fundação Estadual de Proteção Ambiental – FEPAM, ou, havendo convênio, no âmbito dos Municípios, pelo órgão ambiental correspondente.

Art. 684 – Os loteamentos e desmembramentos urbanos serão registrados após o transcurso do prazo deferido no edital previsto no art. 19 da Lei nº 6.766/79 para apresentação de impugnação pelos eventuais interessados, com o arquivamento, na serventia, dos documentos referidos no art. 18 do mesmo diploma legal.

Art. 685 – Será possibilitado o registro, independente de aprovação pelo Município ou de registro prévio do respectivo projeto, dos atos que:

I – embora desatendendo às disposições da Lei nº 6.766/79, foram celebrados por escritura pública ou instrumento particular até 20 de dezembro de 1979; na hipótese de instrumento particular, é indispensável resultar evidente se tratar de ato praticado no limite temporal aqui estabelecido, comprovação esta que será feita pela data do reconhecimento das firmas ou pela data do registro do instrumento no Registro de Títulos e Documentos;

II – importarem no cumprimento de obrigação contraída até 20 de dezembro de 1979, ou materializarem retificações de atos lavrados originalmente até tal data, formalizados, porém, conforme a previsão do inciso anterior;

III – celebrados em cumprimento de obrigação contraída até 20 de dezembro de 1979, que, embora não formalizados integralmente, receberem, a requerimento do interessado, a autorização do Juiz competente;

IV – implicarem formalização de parcelamento já efetivado de fato, mediante lotação individual das partes fracionadas, feita pelo Município, para efeitos tributários, desde que não provenha de loteamento irregular;

V – importarem em fracionamento ou desdobro de partes, com quaisquer dimensões, anexadas na mesma oportunidade por fusão a imóvel contíguo, desde que o remanescente continue com dimensões iguais ou superiores às mínimas fixadas pela legislação municipal para os lotes e não fira as normas da Lei nº 6.766/79. Nesta hipótese, o interessado deverá apresentar prova escrita, a fim de evidenciar que fora a obrigação contraída anteriormente a 20 de dezembro de 1979.

Art. 686 – Independência do registro imobiliário previsto no art. 18 de Lei nº 6.766/79 o fracionamento de terreno segundo dimensões fixadas na legislação municipal.

§ 1º – Inexistindo norma municipal disciplinando a matéria, o fracionamento não abrangerá área superior a uma quadra urbana, observada, sempre, a prévia aquiescência do Município.

§ 2º – Aplica-se o disposto no art. 4º, II, da Lei nº 6.766/79, assim como os preceitos de eventual legislação municipal complementar sobre a matéria, aos casos de divisão amigável ou judicial e de partilha do lote, não se destacando área inferior à prevista em lei.

§ 3º – Desde a data da averbação do fracionamento/desdobro, passam a integrar o domínio do Município as áreas destinadas a edifícios públicos e outros equipamentos urbanos constantes do projeto e do memorial descritivo, desde que vigore Lei exigindo contraprestação em imóveis.

Art. 687 – O Registrador de Imóveis, mediante requerimento do Município, poderá proceder à abertura de matrícula nova em nome deste referente às áreas públicas ou de uso comum da população, aludidas nos artigos 11 e 22 da Lei nº 6.766/79.

§ 1º – Uma vez aberta a matrícula, o Registrador deverá averbar à sua margem que se trata de área afetada em razão da instituição do loteamento ou desmembramento de solo urbano.

§ 2º – No caso de loteamento já registrado, havendo interesse da municipalidade na obtenção da matrícula própria, deverá propor a iniciativa discriminatória no Registro de Imóveis competente.

Art. 688 – Os Registradores impugnarão escrituras ou instrumentos particulares apresentados a registro envolvendo alienação de frações ideais quando, baseados em dados objetivos, constatarem a ocorrência de fraude e infringência à lei e ao ordenamento positivo, consistente no instituir ou ampliar de loteamentos de fato.

§ 1º – Para esse efeito, será considerada fração ideal a resultante do desdobramento do imóvel em partes não localizadas e declaradas como contidas dentro da área original, que estejam acarretando a formação de falsos condomínios em razão das alienações.

§ 2º – As frações poderão estar expressas, indistintamente, em percentuais, frações decimais ou ordinárias ou em área (metros quadrados, hectares, dentre outros).

§ 3º – Ao reconhecimento de configuração de loteamento clandestino, dentre outros dados objetivos a serem valorados, concorrem, isoladamente ou em conjunto, os da disparidade entre a área fracionada e a do todo maior, forma de pagamento do preço em prestações e critérios de rescisão contratual.

§ 4º – A restrição contida neste artigo não se aplica aos condomínios edilícios, pois previstos e tutelados por legislação especial.

§ 5º – Igualmente não se aplica a restrição quando da aplicação dos incisos do §4º do art. 8º da Lei nº 5.868/72.

Art. 689 – Não se conformando o apresentante com a impugnação, e a seu requerimento, o Registrador suscitará dúvida.

Art. 690 – Somente se admitirá a formação de condomínios por atos *inter vivos* de imóveis rurais quando preservada e assegurada a destinação rural do imóvel, para fins de exploração agropecuária ou extrativa.

Art. 691 – Havendo indícios suficientes ou evidências da constituição de loteamento de fato, o Registrador comunicará o Ministério Público, anexando documentação disponível.

TÍTULO XV DAS REGULARIZAÇÕES FUNDIÁRIAS URBANAS DA LEI Nº 13.465/17 E DO DECRETO Nº 9.310/18

- [Lei nº 13.465/17](#); [Decreto nº 9.310/18](#).

CAPÍTULO I DAS DISPOSIÇÕES GERAIS

Art. 692 – O registro da Regularização Fundiária Urbana (Reurb) de núcleos urbanos informais consolidados e a titulação de seus ocupantes obedecerá às regras previstas neste Título.

Art. 693 – O procedimento de registro da Certidão de Regularização Fundiária – CRF da Regularização Fundiária de interesse social ou específico é uno e deve observar o disposto na Lei nº 13.465/17 e nas normas técnicas deste Título, cabendo ao Registrador de Imóveis a realização do controle de legalidade meramente formal acerca das aprovações dos órgãos competentes.

Parágrafo único – Para estes fins, deverá constar na CRF a certificação, pelo Município, do cumprimento de todos os requisitos legais e procedimentais.

CAPÍTULO II DA COMPETÊNCIA PARA O REGISTRO

Art. 694 – Os atos relativos ao registro da Reurb serão realizados diretamente pelo Registrador de Imóveis da situação do imóvel, independentemente de manifestação do Ministério Público ou determinação judicial.

Art. 695 – Na hipótese de o núcleo urbano abranger imóveis situados em mais de uma circunscrição imobiliária, o procedimento será feito perante cada um dos respectivos Registradores de Imóveis.

§ 1º – O procedimento se iniciará perante o Registrador da circunscrição em que estiver a maior porção do núcleo urbano regularizando. Após o registro da Certidão de Regularização Fundiária – CRF, o legitimado iniciará o procedimento perante os demais Registradores envolvidos.

§ 2º – O indeferimento do registro do loteamento em uma circunscrição não determinará o cancelamento do registro procedido em outra, se o motivo do indeferimento não se estender à área situada sob a competência desta.

§ 3º – As matrículas das unidades imobiliárias e demais áreas contidas no projeto de regularização serão abertas respeitando-se a circunscrição territorial de cada Registrador, salvo quando os imóveis estiverem situados na divisa das circunscrições imobiliárias, hipótese em que essas matrículas serão abertas pelo Registrador de Imóveis em cuja circunscrição esteja situada sua maior porção.

§ 4º – Os emolumentos pelos atos praticados em mais de uma circunscrição imobiliária serão calculados proporcionalmente às unidades imobiliárias localizadas em cada uma delas.

CAPÍTULO III DA LEGITIMIDADE PARA REQUERER O REGISTRO

Art. 696 – Os legitimados elencados no artigo 14 da Lei nº 13.465/17 estão habilitados a requerer todos os atos de registro, independentemente de serem titulares de domínio ou detentores de direito real sobre a gleba objeto da regularização.

Parágrafo único – O beneficiário individual poderá, também, optar por fazer a regularização em etapas, ainda que lote a lote, devendo a Certidão de Regularização Fundiária – CRF conter, no mínimo, a indicação das quadras do núcleo urbano e, dentre estas, a localização do imóvel regularizando.

CAPÍTULO IV DOS DOCUMENTOS A SEREM APRESENTADOS E SUA QUALIFICAÇÃO

Art. 697 – A emissão da Certidão de Regularização Fundiária – CRF goza de presunção de legitimidade, devendo indicar expressamente que foram cumpridos os requisitos legais exigidos para sua emissão.

Art. 698 – Para fins de registro, bastará que a CRF contenha:

I – descrição em breve relato dos requisitos do art. 41 e dos demais documentos referidos nos incisos seguintes;

II – declaração sobre se a aprovação municipal contempla, além da urbanística, a ambiental, nos termos do art. 12 da Lei nº 13.465/17;

III – planta aprovada do perímetro do núcleo urbano informal com demonstração das matrículas ou transcrições atingidas, quando possível;

IV – memoriais descrevendo a gleba, a área objeto da regularização, se diversa, as unidades imobiliárias, áreas públicas e demais áreas previstas no projeto urbanístico;

V – projeto urbanístico contendo as áreas ocupadas, o sistema viário, áreas públicas, quadras e unidades imobiliárias, existentes ou projetados, inclusive de eventuais áreas já usucapidas;

VI – listagem com nomes dos ocupantes que houverem adquirido a unidade imobiliária regularizada, observado o inciso VI do art. 38 do Decreto nº 9.310/18;

VII – indicação expressa de cumprimento dos requisitos legais exigidos para sua emissão.

§ 1º – A CRF indicará a modalidade de organização do núcleo como parcelamento do solo, ou condomínio edilício ou de lotes, ou conjunto habitacional, bem como a existência de lajes e de condomínios urbanos simples, considerando-se atendidas as exigências legais pertinentes a esses institutos.

§ 2º – Na listagem integrante ou complementar à CRF, bastará a indicação do nome civil completo e CPF dos beneficiários e de seu eventual cônjuge ou companheiro, podendo os demais dados serem complementados oportunamente.

§ 3º – Caso a listagem da CRF ou a listagem complementar reconheça direito real não derivado de legitimação fundiária ou de posse, o Ente Público promotor da regularização deverá apresentar minuta do instrumento-padrão indicativo do direito real constituído, declarando possuir os originais arquivados e subscritos por seus beneficiários.

§ 4º – Caso não conste da CRF a aprovação ambiental pelo Município ou declaração de que esta foi efetuada pelo órgão estadual competente, será exigida a apresentação do documento correspondente.

Art. 699 – Para a Reurb de núcleo urbano decorrente de empreendimento já registrado, em que não foi possível realizar, por qualquer modo, a titulação de seus ocupantes, a CRF poderá ser emitida apenas para tal finalidade, sendo apresentada de modo simplificado, atestando a implantação do núcleo nos exatos termos do projeto registrado e conter a listagem descrita no item VI do artigo anterior.

Art. 700 – Os padrões dos memoriais descritivos, das plantas e das demais representações gráficas, inclusive as escalas adotadas e outros detalhes técnicos, seguirão as diretrizes estabelecidas pelo Município, as quais serão consideradas atendidas com a emissão da CRF, inclusive no que tange ao georreferenciamento.

Parágrafo único – Os memoriais descritivos deverão vir subscritos apenas pelo responsável técnico do projeto e não demandarão aprovações dos órgãos públicos, devendo estar em simetria com o contido na CRF.

Art. 701 – A identificação e caracterização da unidade imobiliária derivada de parcelamento de solo será feita com a indicação do seu número e de sua quadra, sua localização e nome do logradouro para o qual faz frente e, se houver, designação cadastral.

Parágrafo único – Quando não houver indicação do número da unidade imobiliária e da quadra, deverá ser consignado se fica do lado par ou ímpar do logradouro, e a que distância métrica da edificação ou da esquina mais próxima.

Art. 702 – Para o registro de Reurb de núcleos urbanos informais implantados antes de 19 de dezembro de 1979 (Regularização Fundiária Inominada – Reurb-I) e que estejam integrados à cidade, será facultativa a apresentação de CRF, de projeto de regularização fundiária, de estudo técnico ambiental ou de quaisquer outras manifestações, aprovações, licenças ou alvarás emitidos pelos órgãos públicos, devendo o interessado requerer a regularização apresentando os seguintes documentos:

~~I – planta da área em regularização assinada pelo interessado responsável pela regularização e por profissional legalmente habilitado, acompanhada da Anotação de Responsabilidade Técnica (ART) no Conselho Regional de Engenharia e Agronomia (CREA) ou de Registro de Responsabilidade Técnica (RRT) no Conselho de Arquitetura e Urbanismo (CAU), contendo o perímetro da área a ser regularizada e as subdivisões das quadras, unidade imobiliárias e áreas públicas, com as dimensões e numeração das unidades imobiliárias, logradouros, espaços livres e outras áreas com destinação específica, se for o caso, dispensada a ART ou o RRT quando o responsável técnico for servidor ou empregado público;~~

I – planta da área em regularização assinada pelo interessado responsável pela regularização e por profissional legalmente habilitado, acompanhada da Anotação de Responsabilidade Técnica (ART) no Conselho Regional de Engenharia e Agronomia (CREA), ou de Registro de Responsabilidade

Técnica (RRT) no Conselho de Arquitetura e Urbanismo (CAU), ou de Termo de Responsabilidade Técnica (TRT) no Conselho Federal de Técnicos Industriais (CFT), contendo o perímetro da área a ser regularizada e as subdivisões das quadras, unidade imobiliárias e áreas públicas, com as dimensões e numeração das unidades imobiliárias, logradouros, espaços livres e outras áreas com destinação específica, se for o caso, dispensada(o) a(o) ART, RRT ou TRT quando o responsável técnico for servidor ou empregado público; *(Redação alterada pelo Provimento nº 27/20-CGJ/RS, art. 5º)*

II – descrição técnica do perímetro da área a ser regularizada, das unidades imobiliárias, das áreas públicas e de outras áreas com destinação específica, quando for o caso;

III – documento expedido pelo Município, atestando que o parcelamento foi implantado antes de 19 de dezembro de 1979 e que está integrado à cidade;

IV – listagem com nomes dos ocupantes que houverem adquirido a unidade imobiliária regularizada, observado o inciso VI do art. 38 do Decreto nº 9.310/18.

Parágrafo único – Esta modalidade de regularização implicará na abertura de uma matrícula própria para a gleba regularizada, na qual será registrada a regularização (Reurb-I), gerando, ainda, a abertura das matrículas de cada parcela já diretamente em nome de cada beneficiário.

Art. 703 – O registro da CRF independe de averbação prévia do cancelamento do cadastro de imóvel rural no INCRA, da edição de lei de inclusão do núcleo em perímetro urbano, e de existência de Zonas Especiais de Interesse Social (ZEIS).

- [Lei nº 13.465/17](#), art. 44, §4º.

Art. 704 – O registro da CRF de bem imóvel público independe de lei de desafetação e de procedimento licitatório para a alienação das unidades imobiliárias.

Parágrafo único – O Ente Público titular da gleba objeto da regularização poderá, por ato próprio, autorizar o Município a realizar as legitimações, o que poderá ser feito na própria CRF.

Art. 705 – Não serão exigidos reconhecimentos de firmas na CRF ou em qualquer documento que decorra da aplicação da Lei nº 13.465/17, quando apresentados pela União, Estados, Municípios ou entes da administração pública indireta.

Art. 706 – Para a realização dos atos previstos no artigo 13 da Lei nº 13.465/17, é vedado ao Registrador de Imóveis exigir a comprovação do pagamento de tributos ou penalidades tributárias.

Art. 707 – Para fins de REURB, a sentença prevista nos parágrafos 4º e 5º do art. 1.228 do Código Civil deverá vir instruída com a CRF expedida nos termos da Lei nº 13.465/17.

CAPÍTULO V DO PROCEDIMENTO

Art. 708 – O procedimento de registro da CRF tramitará em prenotação única, independentemente de requerimento, e sua apresentação legitima e autoriza a prática de todos os atos necessários ao registro da Reurb e da titulação de seus beneficiários.

Art. 709 – Recebida a CRF, cumprirá ao Registrador de Imóveis prenotá-la, autuá-la, instaurar o procedimento registral e, no prazo de quinze dias, emitir a respectiva nota de exigência ou praticar os atos tendentes ao registro.

§ 1º – A qualificação negativa de um ou alguns nomes constantes da listagem relativos ao enquadramento da Reurb-S e legitimações (art. 23, §1º, I da Lei nº 13.465/17) não impede o registro da CRF.

§ 2º – Estando a documentação em ordem, o Registrador de Imóveis comunicará o fato ao legitimado e efetivará os atos registrais dentro do prazo legal.

§ 3º – O procedimento de registro deverá ser concluído no prazo de sessenta (60) dias, prorrogável por até igual período, mediante justificativa fundamentada do Registrador de Imóveis.

Art. 710 – No prazo do artigo anterior, o Registrador procederá buscas complementares para confirmar se não existem outras matrículas ou transcrições atingidas pela regularização, além daquelas relacionadas na CRF.

Parágrafo único – Caso seja constatada a existência de imóveis cujos titulares ou confrontantes não foram relacionados na CRF, procederá sua devolução ao legitimado para que a regularize ou requeira a realização das notificações faltantes, as suas expensas.

Art. 711 – O Registrador de Imóveis fica dispensado de providenciar a notificação dos titulares de domínio, dos confinantes e de terceiros eventualmente interessados, desde que o Município declare ter cumprido o disposto no art. 31 da Lei n. 13.465/17 e não sejam localizadas matrículas ou transcrições além daquelas indicadas na CRF.

Art. 712 – Havendo necessidade de notificações complementares, o Registrador de Imóveis as emitirá de forma simplificada, contendo os dados de identificação do núcleo urbano a ser regularizado, sem a anexação de plantas, projetos, memoriais ou outros documentos, para que compareça à sede da serventia e tome conhecimento da CRF, com a advertência de que o não comparecimento e a não apresentação de impugnação, no prazo legal, importará em anuência ao registro e à perda de eventual direito que o notificado titularize sobre o imóvel objeto da Reurb.

§ 1º – As notificações serão feitas pelo Registrador de Imóveis, pessoalmente ou por via postal, com aviso de recebimento, no endereço que constar da matrícula ou da transcrição, para que os notificados, querendo, apresentem impugnação no prazo comum de 30 (trinta) dias, dispensado procedimento de notificação via Registro de Títulos e Documentos.

§ 2º – Aplica-se o § 10 do art. 213 da Lei nº 6.015/73 a todas as hipóteses em que haja pluralidade de proprietários ou confrontantes, em situação de condomínio, notificando-se apenas um deles de cada matrícula.

§ 3º – Eventuais titulares de domínio ou confrontantes não identificados, ou não encontrados, ou que recusarem o recebimento da notificação por via postal serão notificados por edital, para que, querendo, apresentem impugnação no prazo comum de 30 (trinta) dias.

§ 4º – A publicação do edital poderá ser feita no Diário Oficial do Município ou em jornal em meio eletrônico devidamente regulamentado, disponível na Internet, de livre acesso ao público.

§ 5º – O prazo comum de 30 (trinta) dias para impugnação terá início no primeiro dia útil que seguir ao considerado como data da publicação do edital.

§ 6º – O edital conterá a finalidade a que se destina, a identificação simplificada do núcleo urbano em vias de regularização, sua localização e números das matrículas e transcrições atingidas com a Reurb, além de explicitar as consequências da não oposição ao pedido no prazo.

§ 7º – Não há isenção de emolumentos e demais despesas para a realização de notificações pelo Registro de Imóveis, salvo em se tratando de Reurb-S.

Art. 713 – O procedimento de registro será encerrado se o requerente não atender as exigências formuladas pelo Registrador de Imóveis no prazo de 60 (sessenta) dias, a contar do recebimento da nota pelo legitimado com indicação das pendências.

Art. 714 – Se houver impugnação, o Registrador intimará o Município e o legitimado, se diverso, para que se manifestem no prazo de 10 (dez) dias. Caso as partes não formalizem transação para solucioná-la, o Registrador de Imóveis encaminhará os autos ao Juiz de Direito Diretor do Foro ou ao Juiz da Vara de Registros Públicos, onde houver, para decisão.

CAPÍTULO VI DO REGISTRO

Art. 715 – Qualificada a CRF e não havendo exigências nem impedimentos, identificadas ou não transcrições ou matrículas anteriores da área ocupada pelo núcleo urbano, o Registrador de Imóveis abrirá nova matrícula com os dados do memorial descritivo da gleba apresentado com o projeto de regularização, constando “proprietários indicados na matrícula de origem” ou “proprietários não identificados”, conforme o caso.

Parágrafo único – Ato contínuo, o Registrador fará as respectivas averbações nas transcrições ou matrículas atingidas, total ou parcialmente, independentemente de retificação, unificação ou apuração de disponibilidade e remanescente e, por fim, procederá ao registro da CRF.

Art. 716 – Registrada a CRF, o Registrador de Imóveis abrirá as matrículas individualizadas para as unidades imobiliárias resultantes do projeto de regularização aprovado, transportando os dados constantes da matrícula matriz referentes ao “registro anterior” e “proprietário” e, em seguida, registrará os direitos reais indicados na CRF, dispensada a apresentação de título individualizado.

§ 1º – As matrículas relativas a unidades não adquiridas nos termos indicados na listagem permanecerão em nome do eventual titular constante na matrícula matriz.

§ 2º – As matrículas de unidades imobiliárias incorporadas ao projeto urbanístico em que haja correlação de descrição poderão ser mantidas, averbando-se a nova identificação, em função da REURB.

§ 3º – A descrição da unidade imobiliária em que não haja correlação de descrição poderá ser alterada para que haja harmonização com a descrição constante do projeto, mediante requerimento do titular de domínio, independentemente de procedimento específico de retificação.

§ 4º – As matrículas dos bens públicos serão abertas mediante requerimento do Poder Público.

Art. 717 – Na abertura das matrículas constarão as eventuais acessões existentes, dispensada a apresentação de habite-se e, conforme o caso, de certidões negativas de tributos e contribuições previdenciárias.

Art. 718 – Os atos de averbação, de registro ou abertura de matrículas decorrentes da aplicação da Lei nº 13.465/17 independem de provocação, retificação, notificação, unificação ou apuração de disponibilidade ou remanescente.

Art. 719 – A existência de registros de direitos reais ou constrições judiciais, inclusive as averbações de bloqueios e indisponibilidades, não obstará a unificação das áreas, o registro da CRF e a titulação dos ocupantes por legitimação fundiária ou de posse, uma vez proferida decisão judicial específica que autorize a prática desses atos, devendo ser transportados para a matrícula matriz e matrículas das unidades imobiliárias.

Parágrafo único – Nas matrículas das unidades imobiliárias adquiridas por legitimação fundiária, serão transportados apenas os ônus referentes ao próprio legitimado.

Art. 720 – Do registro da legitimação de posse concedida para os efeitos do artigo 183 da Constituição Federal, o Registrador de Imóveis fará constar que, após o decurso do prazo de cinco anos de seu registro, restará implementada a conversão automática da posse em título de propriedade, independentemente de prévia provocação ou prática de ato registral.

- [Lei nº 13.465/17, art. 26.](#)

CAPÍTULO VII DOS EFEITOS DO REGISTRO

Art. 721 – Com o registro da CRF, serão incorporados automaticamente ao patrimônio público as vias públicas, as áreas destinadas ao uso comum do povo, os prédios públicos e os equipamentos urbanos, na forma indicada no projeto de regularização fundiária aprovado.

Art. 722 – Registrada a CRF que tenha por objeto gleba cadastrada como rural, o Registrador de Imóveis notificará o Incra, o Ministério do Meio Ambiente e a Secretaria da Receita Federal do Brasil para que esses órgãos cancelem, parcial ou totalmente, os respectivos registros existentes no Cadastro Ambiental Rural (CAR) e nos demais cadastros relacionados a imóvel rural, relativamente às unidades imobiliárias regularizadas.

Art. 723 – O registro da legitimação fundiária poderá atribuir propriedade plena ou outro direito real.

Art. 724 – O registro da CRF produzirá efeito de instituição e especificação de condomínio, quando for o caso, regido pelas respectivas disposições legais, facultada aos condôminos a aprovação de convenção condominial.

CAPÍTULO VIII DA TITULAÇÃO EM REURB

Art. 725 – Registrada a CRF que contenha legitimação fundiária de parte das unidades imobiliárias, havendo aquelas não tituladas pela listagem que a compõe, a matrícula continuará em nome de eventual proprietário tabular, salvo se constar atribuição, total ou parcial, de unidades imobiliárias remanescentes, ao Município, por compensação pelos projetos realizados e pelos equipamentos urbanos a que teria direito se registrado regularmente o parcelamento.

Parágrafo único – O Município poderá, a qualquer tempo, apresentar listagens complementares para a titulação das demais unidades imobiliárias.

Art. 726 – Em caso de omissão no título, os dados de qualificação do adquirente poderão ser complementados diretamente no Registro de Imóveis por meio da apresentação de cópias simples da cédula de identidade (RG) ou documento equivalente, ou do CPF, da certidão de casamento e de eventual certidão de registro da escritura de pacto antenupcial ou de união estável, e declaração firmada pelo beneficiário, constando sua profissão e residência, dispensado o reconhecimento de firmas.

CAPÍTULO IX DA DEMARCAÇÃO URBANÍSTICA

Art. 727 – O procedimento de demarcação urbanística se destina a identificar os imóveis públicos e privados abrangidos pelo núcleo urbano informal e a obter a anuência dos respectivos titulares de direitos inscritos na matrícula dos imóveis ocupados, culminando com averbação na matrícula destes imóveis da viabilidade da regularização fundiária, a ser promovida a critério do Município.

Art. 728 – A demarcação urbanística é facultativa e será feita com base no levantamento da situação da área a ser regularizada e na caracterização do núcleo urbano informal a ser regularizado, não sendo condição para o processamento e a efetivação da Reurb.

Art. 729 – O procedimento de notificação será realizado diretamente pelo poder público municipal ou, a critério deste, pelo Registrador de Imóveis da área demarcada.

§ 1º – Quando o procedimento for delegado ao Registro de Imóveis, caberá ao poder público municipal custear todas as medidas necessárias à sua consecução.

§ 2º – O Registrador de Imóveis observará o rito previsto no artigo 20 e seguintes da Lei n. 13.465/17.

CAPÍTULO X DAS DEMAIS DISPOSIÇÕES

Art. 730 – Os procedimentos registrais concluídos ou iniciados na vigência da Lei nº 11.977/09 poderão ser convertidos ou adaptados ao regime da Lei n. 13.465/17 mediante requerimento do legitimado, com a anuência do poder público municipal.

Parágrafo único – Para a conversão ou a adaptação referida no *caput*, o legitimado deverá comprovar a realização das notificações previstas no artigo 31 da Lei n. 13.465/17, e solução de eventuais conflitos, dispensadas essas providências aos casos em foi adotado procedimento de demarcação urbanística.

Art. 731 – A legitimação fundiária conferida por ato do poder público será registrada nas matrículas das unidades imobiliárias dos beneficiários, ainda que tenha sido precedentemente registrada legitimação de posse, mediante listagem complementar.

Art. 732 – A qualquer tempo a parte interessada poderá requerer que conste por averbação na matrícula onde houver registro de legitimação de posse que decorrido o prazo de cinco anos de seu registro operar-se-á a conversão automática da posse em título de propriedade, nos termos do artigo 26 da Lei n. 13.465/17.

Art. 733 – Serão isentos de custas e emolumentos, dentre outros, os seguintes atos registrais relacionados à Reurb-S:

- I – o primeiro registro da Reurb-S, o qual confere direitos reais aos beneficiários;
- II – o registro da legitimação fundiária;
- III – o registro do título de legitimação de posse e a sua conversão em título de propriedade;
- IV – o registro da CRF e do projeto de regularização fundiária, com abertura de matrícula para cada unidade imobiliária urbana regularizada;
- V – a primeira averbação de construção residencial, desde que respeitado o limite de até setenta metros quadrados;
- VI – a aquisição do primeiro direito real sobre unidade imobiliária derivada da Reurb-S;
- VII – o primeiro registro do direito real de laje no âmbito da Reurb-S;
- VIII – a averbação das edificações de conjuntos habitacionais ou condomínios de Interesse Social;
- IX – a abertura de matrícula para a área objeto da regularização fundiária, quando necessária;
- X – a abertura de matrículas individualizadas para as áreas públicas resultantes do projeto de regularização;

XI – a emissão de certidões necessárias para os atos previstos neste artigo.

Parágrafo único – Não estão compreendidas na isenção as notificações, intimações, editais e demais atos não previstos na listagem acima que o Município requerer que sejam feitas pelo Registro de Imóveis, devendo haver o correspondente pagamento de emolumentos antecipadamente.

Art. 734 – As isenções previstas na Lei nº 13.465/17 aplicam-se também à Reurb-S que tenha por objeto conjuntos habitacionais ou condomínios de interesse social construídos pelo poder público, diretamente ou por meio da administração pública indireta, que já se encontrem implantados em 22 de dezembro de 2016.

Art. 735 – Os Registradores de Imóveis que não cumprirem o disposto no art. 13 da Lei nº 13.465/17, ou que retardarem ou não efetuarem o registro de acordo com as normas previstas neste Capítulo e na Lei, por ato não justificado, ficarão sujeitos às sanções previstas no art. 44 da Lei n. 11.977/09, observado o disposto nos parágrafos 3º-A e 3º-B do art. 30 da Lei n. 6.015/73.

Art. 736 – Faculta-se a aplicação desta modalidade de regularização ou a prevista no título que se refere ao Projeto MORE LEGAL.

TÍTULO XVI DO PROJETO MORE LEGAL

CAPÍTULO I DAS DISPOSIÇÕES GERAIS

Art. 737 – A regularização e registro de loteamento, desmembramento, fracionamento ou desdobro de imóveis urbanos ou urbanizados, incluindo situações de condomínio, ainda que localizados em zona rural, nos casos especificados, obedecerá ao disposto neste Título.

§ 1º – Ficam excluídas as áreas de preservação permanente e legal, unidades de conservação de proteção integral, terras indígenas e outros casos previstos em lei, exceto nos casos referidos nas Leis nº 11.481/07 e nº 13.465/17.

§ 2º – As áreas de risco ficam condicionadas à satisfação das exigências previstas no parágrafo único do art. 3º da Lei nº 6.766/79.

Art. 738 – Nas comarcas do Estado do Rio Grande do Sul, em situações consolidadas, poderá a autoridade judiciária competente autorizar ou determinar o registro acompanhado dos seguintes documentos:

I – título de propriedade do imóvel ou, nas hipóteses dos parágrafos 3º e 4º deste artigo, apenas a certidão da matrícula;

II – certidão de ação real ou reipersecutória e de ônus reais e outros gravames, referente ao imóvel, expedida pelo Registro de Imóveis;

III – planta do imóvel e memorial descritivo, emitidos ou aprovados pelo Município.

§ 1º – Considera-se situação consolidada aquela em que o prazo de ocupação da área, a natureza das edificações existentes, a localização das vias de circulação ou comunicação, os equipamentos públicos disponíveis, urbanos ou comunitários, dentre outras situações peculiares, indique a irreversibilidade da posse titulada que induza ao domínio;

§ 2º – Na aferição da situação jurídica consolidada, serão valorizados quaisquer documentos provenientes do Poder Público, em especial do Município;

§ 3º – O título de propriedade será dispensado quando se tratar de parcelamento popular, destinado à população de menor renda, em imóvel declarado de utilidade pública com processo de desapropriação judicial em curso e imissão provisória na posse, desde que promovido pela União, Estado ou Município, ou suas entidades delegadas, autorizadas por lei a implantar projetos de habitação;

§ 4º – No caso de que trata o parágrafo anterior, o pedido de registro do parcelamento, além do documento mencionado no art. 18, V, da Lei nº 6.766/79, será instruído com cópias autênticas da decisão que tenha concedido a imissão provisória na posse, do decreto de desapropriação, do comprovante de sua publicação na imprensa oficial e, quando formulado por entidade delegada, da lei de criação e de seu ato constitutivo;

§ 5º – Nas regularizações coletivas, poderá ser determinada a apresentação de memorial descritivo elaborado pelo Município, ou por ele aprovado, abrangendo a divisão da totalidade da área ou a subdivisão de apenas uma ou mais quadras.

Art. 739 – Tratando-se de imóvel público ou submetido à intervenção do Poder Público, integrante de área especial de interesse social, poderá a autoridade judiciária competente autorizar ou determinar o registro acompanhado dos documentos indicados no artigo anterior.

Parágrafo único – Os emolumentos decorrentes de regularização fundiária de interesse social, assim reconhecida por lei municipal, a cargo da Administração Pública, serão enquadrados como ato ressarcível (EQLG-20).

Art. 740 – Nos casos de regularização pelo Poder Público, conforme autorizado pelo art. 40 da Lei nº 6.766/79, poderá o Juiz de Direito Diretor do Foro ou da Vara dos Registros Públicos autorizar ou determinar o registro nas mesmas condições, sem prejuízo de adoção de outras medidas, cíveis, criminais ou administrativas contra o loteador faltoso.

§ 1º – Através de requerimento fundamentado e com parecer favorável do Ministério Público, poderá ainda o Juiz conceder alvará de autorização para o Município firmar contratos de alienação de imóveis pendentes e promover a venda dos lotes remanescentes, revertendo a quantia apurada em benefício da municipalidade para ressarcimento das despesas decorrentes da regularização;

§ 2º – O requerimento de que trata o parágrafo anterior deverá ser instruído com documentos, públicos ou privados, e apresentação do respectivo laudo de avaliação dos lotes, firmado por profissional habilitado, sendo facultada, ainda, a comprovação das despesas através de prova testemunhal;

§ 3º – Havendo dúvida sobre os valores gastos pela municipalidade na regularização e avaliação dos lotes, o Juiz poderá, de ofício ou mediante requerimento do Ministério Público, determinar a realização das diligências ou perícias que entender cabíveis.

Art. 741 – Nas hipóteses de regularização previstas no presente título, a autoridade judiciária poderá permitir o registro, embora não atendidos os requisitos urbanísticos previstos na Lei nº 6.766/79 ou em outros diplomas legais.

CAPÍTULO II DO PROCEDIMENTO

Art. 742 – O pedido de regularização do lote individualizado, de quarteirão ou da totalidade da área, será apresentado perante o Registro de Imóveis da situação do imóvel, onde será protocolado e autuado, verificada sua regularidade especificamente em atenção aos princípios registrais.

Art. 743 – Incumbirá ao Registrador de Imóveis o exame de correspondência entre as medidas do terreno constantes no registro e as configuradas nas plantas de situação e de localização da área a ser regularizada.

§ 1º – Havendo divergência, deverá ser realizada a correspondente retificação, se qualquer medida do projeto for maior do que a constante no registro ou importar em aumento de área.

§ 2º – Em caso contrário, importando em diminuição de área, bastará o requerimento do proprietário ao Registro de Imóveis, descrevendo o terreno titulado e o realmente existente *in loco* coincidente com o do projeto.

Art. 744 – Estando em ordem, o pedido será remetido à Vara da Direção do Foro ou à Vara dos Registros Públicos, onde houver, para decisão, após manifestação do Ministério Público.

Art. 745 – Havendo exigência a ser satisfeita, o Registrador a indicará por escrito. Não se conformando o apresentante, requererá a remessa da documentação ao Juiz de Direito competente para a apreciação conjunta da exigência e do pedido de regularização;

Art. 746 – O Juiz de Direito poderá suspender o julgamento e determinar a publicação de edital para conhecimento de terceiros.

Art. 747 – O procedimento será regido pelas normas que regulam a jurisdição voluntária, aplicando-se, no que couber, os preceitos das Leis nº 6.015/73 e 13.465/17, atendendo-se aos critérios de conveniência e/ou oportunidade;

Art. 748 – Transitada em julgado a decisão, será o Registro de Imóveis comunicado eletronicamente para o respectivo cumprimento.

Art. 749 – No caso de a área parcelada não coincidir com a descrição constante no registro imobiliário, o Juiz determinará a retificação da descrição do imóvel com base na respectiva planta e no memorial descritivo.

Art. 750 – Os lindeiros que não tenham anuído serão cientificados na forma do art. 213, II, parágrafos 2º e 3º, com a cominação do § 4º, da Lei nº 6.015/73.

Art. 751 – O registro e a respectiva matrícula poderão ser cancelados em processo contencioso, por iniciativa de terceiro prejudicado ou do Ministério Público, nos casos previstos em lei, em especial nas hipóteses do art. 216 da Lei nº 6.015/73.

Parágrafo único – Se o Juiz constatar que a abertura de matrícula ou algum ato por ele autorizado nos termos deste projeto sejam nulos ou anuláveis, determinará, fundamentadamente e de ofício, o respectivo cancelamento, ou alcançará elementos ao Ministério Público para as providências cabíveis.

CAPÍTULO III DO REGISTRO DOS CONTRATOS

Art. 752 – Registrado ou averbado o parcelamento (loteamento, desdobramento, fracionamento ou desdobro, incluindo situações de condomínio) do solo urbano, os adquirentes de lotes de terreno poderão requerer o registro dos seus contratos, padronizados ou não, apresentando o respectivo instrumento junto ao Registro de Imóveis.

§ 1º – O registro poderá ser obtido diante da comprovação idônea da existência do contrato, nos termos do art. 27, parágrafos 1º e 2º, da Lei nº 6.766/79;

§ 2º – Os requisitos de qualificação das partes necessários ao registro, caso inexistentes, serão comprovados por meio de apresentação de cópia autenticada de documento pessoal de identificação, ou dos cogitados na Lei nº 9.049/95, ou, ainda, de cópia de certidão de casamento ou equivalente;

§ 3º – Admite-se, nos parcelamentos populares, a cessão da posse em que estiverem provisoriamente imitidas a União, o Estado ou o Município, e suas entidades delegadas, o que poderá ocorrer por instrumento particular;

§ 4º – A cessão da posse referida no § 3º, cumpridas as obrigações do cessionário, constitui crédito contra o expropriante, de aceitação obrigatória em garantia de contratos de financiamentos habitacionais;

§ 5º – Com o registro da sentença que, em processo de desapropriação, fixar o valor da indenização, a posse referida no § 3º será convertida em propriedade, e a sua cessão em compromisso de compra e venda, conforme haja obrigações a cumprir ou estejam elas cumpridas, circunstâncias que, demonstradas no Registro de Imóveis, serão averbadas na matrícula relativa ao lote;

§ 6º – Os compromissos de compra e venda, as cessões e as promessas de cessão, valerão como título para o registro da propriedade do lote adquirido, quando acompanhados da respectiva prova de quitação das obrigações do adquirente e de guia de pagamento ou de exoneração do ITBI. O registro será feito a requerimento escrito do adquirente, sendo essa regra aplicável somente nos casos do § 3º deste artigo.

TÍTULO XVII DO PROJETO GLEBA LEGAL

CAPÍTULO I DAS DISPOSIÇÕES GERAIS

Art. 753 – A regularização de parcelas de imóveis rurais registradas em condomínio, porém em situação localizada, ou seja, *pro diviso*, obedecerá ao disposto neste Título.

Parágrafo único – A regularização abrangerá quaisquer glebas rurais, sem distinção entre as oriundas de condomínios, em que seja impossível definir a área maior e seus respectivos condôminos, daquelas dentro de área maior identificada e da qual sejam eles conhecidos.

CAPÍTULO II DA REGULARIZAÇÃO DO IMÓVEL RURAL

Art. 754 – Nas comarcas do Estado do Rio Grande do Sul, para os condomínios rurais *pro diviso* que apresentem situação consolidada e localizada, a regularização de frações com abertura de matrícula autônoma, respeitada a fração mínima de parcelamento, será efetuada com a anuência dos confrontantes das parcelas a serem extremadas.

Parágrafo único – A identificação do imóvel a regularizar obedecerá ao disposto no art. 176, II, 3, e no art. 225 da Lei nº 6.015/73.

Art. 755 – A posse do proprietário sobre a parcela *pro diviso* a extremar deve contar de no mínimo 05 (cinco) anos, permitida a soma do tempo de posse dos proprietários anteriores.

Parágrafo único – A comprovação do prazo de posse será feita mediante declaração do proprietário, corroborada pelos confrontantes.

Art. 756 – A instrumentalização do ato para fins de localização da parcela será feita mediante escritura pública declaratória.

§ 1º – É obrigatória a intervenção, na escritura pública, de todos os confrontantes da gleba a localizar, sejam ou não condôminos na área maior.

§ 2º – Na impossibilidade de obtenção da anuência de qualquer confrontante no ato notarial, será ele notificado a manifestar-se no prazo de 15 (quinze) dias, através do Registro de Títulos e Documentos, a requerimento do interessado.

§ 3º – A notificação será dirigida ao endereço fornecido pelo requerente ou ao próprio imóvel contíguo; não encontrado ou dado como em lugar incerto ou não sabido, o lindeiro será notificado mediante edital, publicado em jornal local, com o mesmo prazo fixado no § 2º.

§ 4º – Transcorrido o prazo sem oposição, a anuência será presumida.

§ 5º – A escritura somente poderá ser lavrada após o alcance de todas as anuências, mesmo que fictas, não se aplicando ao procedimento o disposto no §2º do art. 213 da Lei nº 6.015/73.

Art. 757 – Na escritura pública declaratória de que trata o artigo anterior, não será obrigatória a participação do Município, Estado ou União, ou de seus órgãos representativos, nos casos em que o imóvel (parcela) a ser localizado fizer divisa com bens públicos, a exemplo de vias públicas, estrada, rua, travessa, corredor, rio, lago e mar, nem haverá necessidade das notificações referidas nos parágrafos do artigo anterior.

§ 1º – Nas retificações administrativas reguladas pelo inciso II do artigo 213 da Lei nº 6.015/73, concomitante ou não da localização de parcela do Projeto Gleba Legal, não será obrigatória a anuência do Município, Estado ou União, ou de seus órgãos representativos, nos casos em que o imóvel a ser retificado, localizado na zona rural, fizer divisa com bens públicos de uso comum do povo, tais como vias públicas (estrada, rua, travessa, dentre outros) ou correntes ou depósitos hídricos (rio, lago, mar, dentre outros).

§ 2º – O proprietário e o profissional autor da planta e do memorial descritivo firmarão declaração, a ser arquivada no Registro de Imóveis, de que a medição respeitou plenamente as divisas com as áreas e faixas de domínio de imóveis públicos previstas no item anterior.

Art. 758 – Tratando-se de simples localização de parcela, desnecessária retificação da descrição do imóvel, será dispensada a apresentação de planta, memorial ou outro documento, bastando a exibição do Certificado de Cadastro de Imóvel Rural – CCIR e a prova de quitação do Imposto sobre a Propriedade Territorial Rural – ITR, que deverão ser certificados na escritura.

§ 1º – Por retificação da descrição do imóvel, entende-se aquela que altere ou inclua dados necessários não constantes na descrição original, como medidas de perímetro e segmentos, ângulos e similares. Para este fim, serão aplicadas as normas relativas à retificação de registro imobiliário constantes nos arts. 212 e seguintes da Lei nº 6.015/73.

§ 2º – Tratando-se de localização cumulada com retificação de descrição da parcela, serão exigidos, por ocasião da escritura pública declaratória, os seguintes documentos:

I – planta do imóvel;

II – memorial descritivo, incluindo a descrição das configurações da planta;

~~III – Anotação de Responsabilidade Técnica (ART) ou Registro de Responsabilidade Técnica (RRT) do responsável pelo projeto.~~

III – Anotação de Responsabilidade Técnica (ART), Termo de Responsabilidade Técnica (TRT) ou Registro de Responsabilidade Técnica (RRT) do responsável pelo projeto. *(Redação dada pelo Provimento nº 27/20-CGJ/RS, art. 6º)*

Art. 759 – A escritura pública declaratória será protocolada no Registro Imobiliário da circunscrição do imóvel, verificando o Registrador a sua regularidade em atenção aos princípios registrais.

§ 1º – O Registrador localizará a gleba lavrando ato de registro, a exemplo do que ocorre com as escrituras de divisão, do que resultará a abertura da respectiva matrícula para a parcela localizada.

§ 2º – Tratando-se de localização cumulada com retificação de descrição da gleba, o Registrador praticará dois atos, a averbação desta e o registro daquela.

Art. 760 – À escritura de localização da parcela e ao respectivo registro aplicam-se os emolumentos relativos às divisões e extinções de condomínio.

Art. 761 – A adoção do procedimento previsto neste Título não elide a possibilidade de efetivação de escritura pública de divisão ou ajuizamento de ação de divisão, restando ao interessado a opção, respeitadas as circunstâncias de cada caso.

Art. 762 – Na eventualidade da incidência de cláusulas, ônus ou gravames sobre a parcela objeto da localização ou retificação, serão observadas as providências abaixo.

I – no caso de hipoteca, não será necessária a anuência do credor hipotecário; todavia, o Registrador de Imóveis comunicará a ele a realização do registro da localização da parcela;

II – no caso de penhora, não será necessária prévia autorização judicial para o registro e/ou retificação, mas o Registrador comunicará o fato ao juízo, por ofício;

III – no caso de penhora fiscal em favor do INSS, havendo o devedor ofertado o imóvel em garantia da dívida, não será admitida a localização da gleba sem a expressa anuência daquela autarquia, uma vez que perdida a disponibilidade do bem na forma do art. 53 da Lei nº 8.212/91;

IV – no caso de anticrese, indispensável a anuência do credor anticrético;

V – no caso de propriedade fiduciária, a localização da parcela será instrumentalizada, em conjunto, pelo credor e pelo devedor;

VI – no caso de usufruto, a localização será obrigatoriamente firmada pelo nu-proprietário e pelo usufrutuário;

VII – no caso de indisponibilidade por determinação judicial ou ato da administração pública federal, não será admitido o processamento, uma vez que consistente em ato de disposição;

VIII – na hipótese de estar a parcela sob arrolamento, medida de cautela fiscal, possível o registro da localização, mediante imediata comunicação pelo Registrador ao agente fiscal;

IX – no caso da incidência de outros ônus, cláusulas e gravames não expressamente previstos neste artigo, será aplicada a regra de qualificação inerente às escrituras públicas de divisão.

Art. 763 – A necessidade ou não de prévio georreferenciamento da parcela a ser localizada será determinada de acordo com as normas da legislação federal.

Art. 764 – O valor dos emolumentos a serem cobrados, nas hipóteses de lavratura e registro de escrituras públicas de extinção de condomínio e declaratórias do Projeto Gleba Legal, quando não houver alteração da cota-parte de cada condômino, ou seja, apenas mera divisão física do

imóvel, em que o quinhão recebido corresponda exatamente à fração ideal originária, corresponderá na tabela de emolumentos ao item nº 1, sem valor declarado.

Parágrafo único – Não haverá necessidade de emissão de guia do imposto de transmissão em tais situações.

TÍTULO XVIII DA LOCALIZAÇÃO DE ÁREAS EM CONDOMÍNIO

Art. 765 – Em imóveis situados nos perímetros urbanos, assim como nos locais urbanizados, ainda que situados na zona rural, em cujos assentos conste estado de comunhão, mas que faticamente se apresentam individualizados e em situação jurídica consolidada, nos termos deste Título, o Juiz poderá autorizar ou determinar a averbação da identificação de uma ou de cada uma das frações, observada a presença de:

I – anuência dos confrontantes da fração do imóvel que se quer localizar, expressa em instrumento público ou particular, neste caso com as assinaturas reconhecidas, entendidos como confrontantes aqueles previstos no § 10 do art. 213 da Lei nº 6.015/73;

II – a identificação da fração de acordo com o disposto no art. 176, II, '3', 'b', e art. 225 da Lei nº 6.015/73, por meio de certidão atualizada expedida pelo Município.

Art. 766 – A regularização de parcelas de imóveis urbanos registradas em condomínio, porém em situação localizada, ou seja, *pro diviso*, quando não oriunda de loteamento clandestino, poderá valer-se dos mesmos procedimentos previstos para a localização de parcela do Projeto Gleba Legal.

Parágrafo único – Havendo contrato escrito com autenticação de data e presente a situação consolidada, viável a lavratura de escritura pública de aquisição, localização e retificação do imóvel objeto de regularização.

Art. 767 – Efetuado o registro ou a averbação previstos neste Título, o Registrador de Imóveis abrirá matrícula própria, se o imóvel ainda não a tiver, bem como das áreas públicas previstas no projeto.

TÍTULO XIX DO CONDOMÍNIO EDÍLIO

CAPÍTULO I DAS INCORPORAÇÕES IMOBILIÁRIAS

Art. 768 – Para o registro de incorporação imobiliária, será necessária a apresentação do memorial, acompanhado dos documentos previstos no artigo 32 da Lei nº 4.591/64:

I – memorial e requerimento em que constem a qualificação completa do incorporador e do proprietário, solicitando o registro da incorporação imobiliária, bem como a descrição do imóvel

conforme consta do Registro de Imóveis, indicando sua origem; a caracterização do prédio, descrevendo o imóvel em linhas gerais; a caracterização das unidades autônomas (descrição unitária); e a indicação das áreas de uso comum, observando-se o seguinte:

a) se os cônjuges forem os incorporadores do empreendimento, ambos deverão assinar o requerimento; caso o incorporador seja apenas um deles, somente este assinará o requerimento, mas, neste caso, deverá apresentar o instrumento de mandato referido no art. 31, § 1º, c/c o art. 32 da Lei nº 4.591/64, outorgado pelo outro cônjuge. Igual exigência deverá ser observada em relação aos alienantes do terreno, se não forem, ao mesmo tempo, incorporadores;

b) se pessoa jurídica, o requerimento deverá estar instruído com o contrato social (ou cópia reprográfica autenticada) devidamente registrado (Junta Comercial, Industrial e Serviços, Registro Civil das Pessoas Jurídicas ou outro órgão competente), juntamente com certidão atualizada dos atos constitutivos, devendo este fato estar devidamente comprovado. Pelo ato constitutivo, se verificará a capacidade do(s) firmatário(s) do requerimento;

II – título de propriedade do terreno, o qual poderá ser um título de promessa irrevogável e irretratável, de compra e venda ou de cessão de direitos ou de permuta, do qual conste cláusula de imissão na posse do imóvel, não podendo haver estipulações impeditivas de sua alienação em frações ideais, como consentimento para demolição e construção, devidamente registrado (art. 32, a, da Lei nº 4.591/64);

III – certidões negativas referentes ao imóvel, ao proprietário do terreno e ao incorporador:

a) federais (art. 32, b, da Lei nº 4.591/64):

- 1) de tributos federais administrados pela Receita Federal;
- 2) relativa à Justiça do Trabalho, se pessoa jurídica ou equiparada;
- 3) da Justiça Federal (cível e criminal);
- 4) da Procuradoria-Geral da Fazenda Nacional;

b) estaduais (art. 32, b, da Lei nº 4.591/64):

- 1) da Fazenda Estadual;
- 2) da Justiça Comum Estadual (cível e criminal);

c) municipais (art. 32, b, da Lei nº 4.591/64):

- 1) relativa ao imóvel;
- 2) relativa a tributos diversos;

d) Certidão Negativa de Débito - CND do INSS (art. 32, f, da Lei nº 4.591/64): do titular de direitos sobre o terreno e do incorporador, sempre que forem responsáveis pela arrecadação das respectivas contribuições – pessoa jurídica ou equiparada;

e) Registro de Imóveis (art. 32, b e c, da Lei nº 4.591/64):

1) negativa de ônus e ações;

2) integrantes do histórico vintenário (item IV – infra);

3) Tabelionato de Protesto de Títulos (art. 32, b, da Lei nº 4.591/64): negativa de protesto de títulos;

IV – histórico vintenário dos títulos de propriedade do imóvel (art. 32, c, da Lei nº 4.591/64), abrangendo os últimos 20 (vinte) anos, acompanhado de certidões integrais dos respectivos registros (item III. 5. b – supra);

V – projeto arquitetônico de construção devidamente aprovado pelas autoridades competentes e assinado pelo profissional responsável, juntamente com o proprietário, contendo o seguinte (art. 32, d, da Lei nº 4.591/64, e quadros I, II, III, IV, V, VI, VII e VIII da ABNT – NBR nº 12.721):

a) cálculo das áreas das edificações, discriminando, além da global, a das partes comuns e indicando, para cada tipo de unidade a respectiva metragem de área construída (art. 32, e, da Lei nº 4.591/64);

b) memorial descritivo das especificações da obra projetada, segundo modelo a que se refere o inc. IV do art. 53 da Lei nº 4.591/64. Este documento descreve todo o edifício, inclusive a área do terreno, subsolo, térreo, estacionamentos, pavimentos, fundações, tipo de material, acabamentos, acessos, dentre outros (art. 32, g, da Lei nº 4.591/64);

c) avaliação do custo global da obra, atualizada à data do arquivamento, calculada de acordo com a norma do inc. III do art. 53 da Lei nº 4.591/64, com base nos custos unitários referidos no art. 54, discriminando-se, também, o custo de construção de cada unidade, devidamente autenticada pelo profissional responsável pela obra (art. 32, h, da Lei nº 4.591/64);

VI – discriminações das frações ideais de terreno com as unidades autônomas que a elas corresponderão (art. 32, i, da Lei nº 4.591/64);

VII – minuta da futura convenção de condomínio (art. 9º da Lei nº 4.591/64) que regerá a edificação ou o conjunto de edificações, contendo a individualização das unidades e a caracterização das áreas de uso comum, além das normas gerais do condomínio (art. 32, j, da Lei nº 4.591/64);

VIII – declaração em que se defina a parcela do preço de que trata o art. 39, II, da Lei de Condomínio e Incorporação (art. 32, l, da Lei nº 4.591/64);

IX – certidão de instrumento público de mandato quando o incorporador não for o proprietário. Ocorre que o proprietário outorga ao construtor, neste caso, o incorporador, poderes para a alienação de frações ideais do terreno (art. 31, § 1º, c/c o art. 32, m, da Lei nº 4.591/64);

X – declaração expressa em que se fixe se o empreendimento está ou não sujeito à prazo de carência – 180 dias (art. 32, n, da Lei nº 4.591/64);

XI – atestado de idoneidade financeira fornecido por estabelecimento de crédito que opere no país há mais de 05 (cinco) anos, dizendo que o incorporador possui idoneidade (art. 32, o, da Lei nº 4.591/64);

XII – declaração, acompanhada de plantas elucidativas, sobre o número de veículos que a garagem comporta e os locais destinados à guarda dos mesmos, mencionando se as vagas de estacionamento, garagens ou boxes, estão ou não vinculados aos apartamentos (art. 32, p, da Lei nº 4.591/64);

~~XIII – Anotação de Responsabilidade Técnica – ART ou Registro de Responsabilidade Técnica – RRT, relativa ao projeto de construção;~~

XIII – Anotação de Responsabilidade Técnica – ART, Termo de Responsabilidade Técnica – TRT ou Registro de Responsabilidade Técnica – RRT, relativa(o) ao projeto de construção; *(Redação dada pelo Provimento nº 27/20-CGJ/RS, art. 7º)*

XIV – contrato-padrão (facultativo), que ficará arquivado na Serventia Registral, conforme determina o art. 67, parágrafos 3º e 4º, da Lei nº 4.591/64.

§ 1º – Os documentos serão apresentados em 02 (duas) vias, com as firmas de seus subscritores reconhecidas nos documentos de ordem particular.

§ 2º – A apresentação dos documentos será feita à vista dos originais, admitindo-se cópias reprográficas autenticadas.

§ 3º – Será de 90 (noventa) dias o prazo de validade das certidões, salvo se outro prazo constar expressamente do documento, segundo norma adotada pelo órgão expedidor, exceto as fiscais, que serão por exercício.

§ 4º – As certidões da Justiça Federal, da Justiça Estadual, da Justiça do Trabalho e do Tabelionato de Protesto de Títulos de que trata o inciso III deverão ser extraídas no domicílio do proprietário e do incorporador, bem como na circunscrição onde se localiza o imóvel incorporado;

§ 5º – As certidões forenses abrangerão 10 (dez) anos, e as de protestos de títulos, 05 (cinco) anos.

§ 6º – As certidões positivas do Distribuidor Forense serão narratórias e complementadas com a do juízo respectivo, a fim de possibilitar conhecer da relevância econômica da pretensão ou pertinência com o imóvel objeto da incorporação.

§ 7º – Não poderá ser aceito contrato social registrado somente no Registro de Títulos e Documentos.

§ 8º – É facultado apresentar as plantas do projeto aprovado, em cópia autenticada pelo profissional responsável pela obra, acompanhada de cópia de licença de construção.

§ 9º – Quando a incorporadora for pessoa jurídica, as certidões forenses penais devem ser apresentadas também em nome dos seus administradores.

Art. 769 – Somente após o registro da incorporação, realizado dentro das normas das Leis nº 4.591/64 e 6.015/73, serão aceitos e examinados os pedidos de registro ou de averbação dos atos negociais do incorporador sobre unidades autônomas.

Art. 770 – Verificada sua regularidade, o requerimento da incorporação e os documentos pertinentes serão autuados em processo, com suas folhas numeradas e chanceladas, para arquivamento em cartório na ordem de apresentação determinada nesta Consolidação.

Art. 771 – Ao acolher certidões positivas fiscais, de protestos cambiais e as de ações judiciais, o Registrador considerará sua relevância e a possibilidade de provocarem impugnações ou gerarem litígios futuros aos adquirentes de unidades na incorporação.

Art. 772 – No registro da incorporação, sempre serão consignadas as certidões positivas forenses, fiscais ou de protestos cambiais e as notificações judiciais.

Art. 773 – Será recusado o registro da incorporação quando houver ônus impeditivo da construção ou da alienação, inclusive no caso de penhora.

Art. 774 – Incumbirá ao Registrador o exame de correspondência entre as medidas do terreno constantes no registro e as configuradas nas plantas de situação e de localização.

§ 1º – Havendo divergência, deverá ser intentada a correspondente retificação, se qualquer medida do projeto for maior do que a constante no registro ou importar em aumento de área.

§ 2º – No caso contrário, importando em diminuição de área, bastará o requerimento do proprietário ao Registro de Imóveis, descrevendo o terreno titulado e o realmente existente *in loco* coincidente com o do projeto.

Art. 775 – Será feita obrigatoriamente a unificação de imóveis, com a abertura de matrícula, quando mais de um imóvel for utilizado para a incorporação imobiliária.

§ 1º – Inversamente, quando a futura edificação restar assentada em parte do imóvel registrado, haverá, antes, o respectivo desmembramento.

§ 2º – Serão abertas matrículas novas, em ambos os casos, para o registro da incorporação.

Art. 776 – Em caso de desmembramento ou de unificação do imóvel, servirá como prova da aceitação pelo Município o projeto devidamente aprovado.

Art. 777 – O cancelamento do registro da incorporação se realizará a requerimento do incorporador e, se alguma unidade tiver sido objeto de negociação registrada, ficará também condicionado à anuência dos compromissários ou cessionários.

Parágrafo único – Serão aplicadas as normas do *caput* nos casos de retificações ou alterações no registro de incorporação, a dependerem, ainda, da atualização dos documentos pertinentes, dentre os arrolados no art. 32 da Lei nº 4.591/64.

Art. 778 – O registro da incorporação conterà os seguintes dados específicos:

I – nome e qualificação do incorporador, com indicação de seu título, se não for o proprietário;

II – denominação do edifício, quando houver;

III – descrição das unidades autônomas, com suas localizações, áreas reais, privativas e totais, e frações ideais;

IV – definição sobre o prazo de carência e, quando fixado, seu prazo e as condições a autorizarem o incorporador a desistir do empreendimento;

V – regime de incorporação;

VI – custo global da construção e custos de cada unidade autônoma;

VII – preço das frações ideais do terreno.

§1º – Haverá dispensa da descrição interna das unidades autônomas, no memorial, no registro e na individualização.

§2º – O critério de definição da fração ideal de que trata o inciso III será indicado no memorial de incorporação.

Art. 779 – Após o registro do parcelamento do solo ou da incorporação imobiliária, até a emissão da carta de habite-se, as averbações e registros relativos à pessoa do incorporador ou referentes a direitos reais de garantias, cessões ou demais negócios jurídicos que envolvam o empreendimento serão realizados na matrícula de origem do imóvel e em cada uma das matrículas das unidades autônomas eventualmente abertas.

Parágrafo único – Para efeito de cobrança de custas e emolumentos, as averbações e os registros realizados com base no *caput* serão considerados como ato de registro único, não importando a quantidade de unidades autônomas envolvidas ou de atos intermediários existentes.

Art. 780 – Na fase da incorporação imobiliária, salvo a requerimento expresso do interessado ou na aplicação da multipropriedade, é vedado abrir matrículas enquanto não averbada a edificação e registrada a instituição de condomínio.

§ 1º – Com o registro da incorporação imobiliária, a qualquer tempo é facultado ao incorporador requerer a abertura de tantas matrículas quantas sejam as unidades decorrentes do registro da incorporação realizada, entendida aí a descrição da futura unidade autônoma.

§ 2º – Na hipótese do § 1º, no próprio texto da matrícula ou por averbação, deverá ser feita a ressalva de que se trata de obra projetada e pendente de regularização registral quanto à sua conclusão.

§ 3º – Neste caso, serão devidos os emolumentos referentes ao registro da incorporação e os relativos à abertura das matrículas, descabendo cobrança à título de individuação.

§ 4º – Não requerida a abertura das matrículas para as unidades em construção, poderá o Registro de Imóveis, querendo, adotar ficha auxiliar para facilitar o controle.

Art. 781 – Os atos negociais referentes especificamente a uma futura unidade autônoma serão registrados na matrícula de origem ou em matrícula própria da unidade, aberta com a ressalva contida no § 2º do artigo anterior.

Art. 782 – Concluída a obra com o “habite-se”, será procedida a sua averbação, assim como a das eventuais alterações decorrentes da construção na matrícula de cada unidade autônoma.

§ 1º – Na hipótese do *caput*, serão devidos os emolumentos da averbação por unidade autônoma.

§ 2º – Caso ainda não efetuado o desdobramento em matrículas individuais, a averbação de que trata este artigo será levada a efeito na matrícula matriz.

Art. 783 – Averbada a construção, será efetuado o registro da instituição do condomínio edilício, nos termos definidos no Código Civil, art. 1.332.

Art. 784 – Entende-se por grupo fechado o empreendimento em que há a aquisição do imóvel em áreas ideais a um só tempo e sem que haja o interesse de alienação ou oneração de futuras unidades autônomas antes de concluídas, dispensando-se, neste caso, o registro da incorporação imobiliária.

§ 1º – A prova de se tratar de grupo fechado será feita através de declaração subscrita por todos os proprietários, no título aquisitivo ou através de instrumento particular com firmas reconhecidas;

§ 2º – Eventuais alienações ou onerações antes de concluída a obra, sem que se exija o registro da incorporação imobiliária, somente serão permitidas quando realizadas entre os próprios condôminos, e justificadamente para que a construção tenha continuidade.

Art. 785 – O prazo do registro da incorporação, para fins de recepcionar títulos de alienação ou oneração envolvendo as futuras unidades, em construção, é de 180 (cento e oitenta) dias.

§ 1º – O prazo do registro da incorporação não se confunde com o prazo de carência eventualmente manifestado pelo incorporador.

§ 2º – O incorporador que renuncia ao prazo de carência não precisa revalidar o registro da incorporação após o decurso do prazo de 180 (cento e oitenta) dias.

§ 3º – A aferição da necessidade de se exigir a revalidação do registro da incorporação é feita com base na data do contrato apresentado a registro ou do reconhecimento das firmas, e não da data do protocolo do mesmo.

§ 4º – Havendo a necessidade de revalidação do registro da incorporação, deverão ser renovadas todas as certidões exigíveis para se registrar a incorporação imobiliária, dispensadas outras formalidades como nova aprovação pelo Município. Para tal fim, o incorporador, no requerimento de revalidação, deverá declarar, sob as penas da lei, que não negociou nenhuma futura unidade, nem promoveu nenhuma alteração no projeto original.

§ 5º – Uma vez ultimado o prazo de validade de um registro de incorporação imobiliária, poderá o Registro de Imóveis proceder, *ex officio*, averbação de notícia de vencimento do prazo da incorporação sem a ocorrência de revalidação, não gerando emolumentos.

CAPÍTULO II DA INSTITUIÇÃO DE CONDOMÍNIO

Art. 786 – Admite-se a forma pública ou a particular do título que pretende ensejar a realização de registro de instituição de condomínio.

Art. 787 – Quando a instituição de condomínio for precedida de registro de incorporação imobiliária, aquela será feita a requerimento do incorporador, instruído com:

I – memorial descritivo com as especificações da obra e individualização das unidades autônomas, podendo ser substituído pelo documento previsto no § 2º;

II – carta de habitação fornecida pela Prefeitura Municipal;

III – Certidão Negativa de Débito – CND do Instituto Nacional do Seguro Social – INSS;

~~IV – Anotação de Responsabilidade Técnica – ART do Conselho Regional de Engenharia Arquitetura e Agronomia – CREA relativa à execução da obra.~~

IV – Anotação de Responsabilidade Técnica – ART do Conselho Regional de Engenharia Arquitetura e Agronomia – CREA, ou Termo de Responsabilidade Técnica – TRT do Conselho Federal dos Técnicos Industriais – CFT, relativa(o) à execução da obra. *(Redação dada pelo Provimento nº 27/20-CGJ/RS, art. 8º)*

§ 1º – Quando a obra tiver sido executada por empresa, deverá ser também exigida a respectiva certidão negativa de débitos para com a Receita Federal.

§ 2º – Caso não tenha havido alteração nas especificações da obra e na individualização das unidades autônomas, constantes no memorial de incorporação, o memorial descritivo da instituição de condomínio poderá ser substituído por declaração firmada conjuntamente pelo incorporador, o construtor e o profissional responsável pela obra, confirmando, sob as penas da lei, a manutenção de todas as especificações já registradas.

Art. 788 – Quando a instituição de condomínio não for precedida da incorporação registrada, todos os proprietários deverão requerê-la, exigindo-se:

- [Código Civil](#), art. 1.332; [Lei nº 4.591/65](#), arts. 1º ao 8º; [Lei nº 6.015/73](#), art. 167, I, 17.

I – memorial descritivo com as especificações da obra e individualização das unidades autônomas;

II – carta de habitação fornecida pelo Município;

III – Certidão Negativa de Débito – CND do Instituto Nacional do Seguro Social – INSS;

IV – projeto arquitetônico aprovado pelo Município;

V – quadro de custos das unidades autônomas e a planilha de áreas e frações ideais, subscrita pelo engenheiro responsável pelo cálculo;

VI – Anotação de Responsabilidade Técnica – ART do Conselho Regional de Engenharia Arquitetura e Agronomia – CREA relativa à execução da obra.

§ 1º – Quando a obra tiver sido executada por empresa, deverá ser também exigida a respectiva certidão negativa de débitos para com a Receita Federal.

§ 2º – O quadro de custos e a planilha de áreas podem ser substituídos pela assinatura do profissional nos requerimentos, desde que neles constem esses dados.

Art. 789 – Uma vez expedida a CND e o “habite-se” pelos órgãos competentes, descabida é a negativa de registro ou averbação da obra pela eventual incoincidência das áreas ali descritas em relação às constantes da planilha de construção arquivada no Registro de Imóveis.

Art. 790 – Quando se tratar de registro de hipoteca abrangendo englobadamente todas as unidades ou parte delas, de edifício cuja incorporação esteja registrada, os emolumentos serão calculados pelo valor da garantia de um registro.

Parágrafo único – No caso de serem feitos outros lançamentos nas matrículas das unidades, para cada um destes, os emolumentos serão cobrados como atos sem valor declarado.

Art. 791 – Fica vedado o registro da venda definitiva de unidade autônoma enquanto não houver o denominado “habite-se”, total ou parcial, devendo, nesses casos, o registro ser feito apenas da fração ideal com vinculação expressa à futura unidade correspondente.

Art. 792 – A atribuição de economias poderá ser formalizada até o registro da instituição de condomínio, sendo ato acessório deste para fins de definição da forma (escritura pública ou instrumento particular com firmas reconhecidas).

Parágrafo único – Após o registro da instituição de condomínio, quando não atribuídas economias a cada condômino, será exigida a formalização de negócio jurídico próprio, oportunidade em que será obrigatória a observância do art. 108 do Código Civil, a aferição tributária correspondente, bem como a realização dos respectivos registros.

CAPÍTULO III DO HABITE-SE PARCIAL – ESPECIFICAÇÃO PARCIAL DE CONDOMÍNIO

Art. 793 – Faculta-se a averbação parcial da construção com especificação parcial do condomínio, mediante apresentação de “habite-se parcial” fornecido pelo Poder Público Municipal, bem como da Certidão Negativa de Débito – CND do INSS, em hipóteses como as seguintes, exemplificativamente:

I – construção de uma ou mais casas, em empreendimento do tipo “vila de casas” ou “condomínio fechado”;

II – construção de um bloco em uma incorporação que preveja dois ou mais blocos;

III – construção da parte térrea do edifício, constituída de uma ou mais lojas, estando em construção o restante do prédio.

Parágrafo único – A averbação parcial, em tais hipóteses, será precedida do registro da incorporação imobiliária, procedendo-se, em seguida, ao registro da instituição de condomínio contendo a especificação parcial das unidades prontas, na matrícula de cada unidade autônoma.

Art. 794 – Ocorrida a hipótese do artigo anterior, quando da concessão de outro “habite-se”, seja novamente parcial ou de todas as unidades restantes, nova averbação de “habite-se parcial” deverá ser promovida. Este procedimento será repetido tantas vezes quantas forem necessárias até a conclusão da obra e especificação de todas as unidades autônomas.

Parágrafo único – Caso ainda não efetuado o desdobramento em matrículas individuais, a averbação tratada no *caput* será levada a efeito na matrícula matriz

Art. 795 – Serão devidos os emolumentos correspondentes à averbação do “habite-se parcial”, ao registro da instituição de condomínio (a ser feito apenas uma vez) e da especificação das unidades concluídas, vencendo emolumentos por unidade autônoma. Novas averbações de “habite-se parcial”, bem como o registro da especificação parcial decorrente de novo “habite-se parcial” (ou total), terão a incidência de emolumentos também por unidade autônoma.

CAPÍTULO IV DA CONVENÇÃO DE CONDOMÍNIO

Art. 796 – O registro da convenção de condomínio será feito no Livro 3-RA do Registro de Imóveis e será precedido da conferência do quórum e atendimento das regras fixadas em lei.

- [Código Civil](#), art. 1.333 e parágrafo único; [Lei nº 6.015/73](#), art. 167, I, 17 e art. 178, III.

§ 1º – Após o registro da convenção previsto no art. 178, III, da Lei nº 6.015/73, será procedida sua averbação nas matrículas das unidades autônomas.

§ 2º – Pelo registro incidirão os emolumentos previstos na Tabela de Emolumentos vigente; as averbações serão cobradas como ato sem valor declarado.

Art. 797 – Quando do registro da convenção de condomínio, na apuração do quórum necessário à sua aprovação ou alterações, serão considerados apenas os nomes dos figurantes no registro como proprietários ou promitentes-compradores (ou cessionários destes), presumindo-se presente do casal qualquer um dos cônjuges signatários.

~~Art. 798 – O registro da Convenção de Condomínio, que tem natureza estatutária, deverá ser feito concomitante e obrigatoriamente com o registro da instituição de condomínio.~~

~~Parágrafo único. Será possível cumprir a obrigação constante do *caput* mesmo na fase da incorporação. (Revogado pelo Provimento Nº 039/2021-CGJ)~~

Art. 799 – Para a averbação de alteração do registro da Convenção de Condomínio, deverá ser apresentada a ata da assembleia de condomínio que materialize a manifestação dos votos indicados no art. 1.351 do Código Civil.

Parágrafo único – A declaração firmada pelo síndico indicando a realização da assembleia atende a exigência do *caput*.

Art. 800 – Nos condomínios de casas térreas ou assobradadas de que trata o art. 8º, a, da Lei nº 4.591/64, em que a fração ideal nas coisas de uso comum e no terreno foi fixada com base na área de utilização exclusiva no solo, poderá ser permitida a ampliação da unidade autônoma mediante a aprovação do Município e da concordância da maioria absoluta dos condôminos, não havendo repercussão na fração ideal já titulada na matrícula.

Parágrafo único – No caso de aplicação deste dispositivo, fica facultada a recepção de título que não contenha distribuição de área de uso comum.

TÍTULO XX DO GEORREFERENCIAMENTO

- [Lei nº 10.267/01](#) e [Decreto nº 4.449/02](#).

Art. 801 – Deve ser exigido o georreferenciamento no desmembramento, parcelamento, remembramento e em qualquer situação de transferência de área total de imóvel rural, observados os prazos previstos no art. 10 do Decreto nº 4.449/02.

§ 1º – A transferência de área parcial não atrai a exigência da certificação quando inferior à enquadrada na exigência normativa.

§ 2º – Reiteradas transmissões para o mesmo adquirente atraem a exigência da certificação.

Art. 802 – O conceito de imóvel rural, no caso, é o definido pelo Instituto Nacional de Colonização e Reforma Agrária – INCRA, conforme constar do Certificado de Cadastro de Imóvel Rural – CCIR ou na descrição constante da matrícula.

Parágrafo único – Quando aplicado concomitantemente o procedimento de “localização de parcela”, a exigência se dará com base na área da parcela a ser localizada.

Art. 803 – A exigência é imediata para o registro de títulos judiciais cujos processos tenham como objeto imóveis rurais e foram ajuizados após 1º de novembro de 2005.

Parágrafo único – Deve ser exigido o georreferenciamento referente aos autos judiciais apenas naqueles processos cujo objeto central da ação seja o próprio imóvel (tais como usucapião, retificação, divisão e extinção de condomínio, demarcação e desapropriação), e dispensado em ações cujo imóvel é afetado reflexamente (tais como partilhas por inventário ou arrolamento, separação ou divórcio, união estável, penhora, arrematação e adjudicação).

Art. 804 – Nas retificações previstas no art. 213 da Lei nº 6.015/73 provenientes de georreferenciamento de que trata a Lei nº 10.267/01, são dispensadas as assinaturas dos confrontantes previstas no inciso II do art. 213 da Lei nº 6.015/73 quando da indicação das coordenadas dos vértices definidores dos limites dos imóveis rurais, georreferenciadas ao Sistema

Geodésico Brasileiro e com precisão posicional fixada pelo Incra, bastando a apresentação de declaração do requerente interessado de que respeitou os limites e as confrontações.

TÍTULO XXI DA COMUNICAÇÃO E AVERBAÇÃO DA INDISPONIBILIDADE DE BEM IMÓVEL

~~Art. 805 — A comunicação da decretação da indisponibilidade de bem imóvel determinada em processo judicial de qualquer natureza, em tramitação no Poder Judiciário Estadual, quando conhecido o local do registro, será encaminhada pelo Juízo para o e-mail oficial do sistema Selo Digital do Serviço de Registro de Imóveis onde foi lavrado o registro.~~

~~§ 1º — No ofício deverá constar: nome da comarca e da Vara, nome das partes, número e classe do processo, nome completo da parte cujos bens foram indisponibilizados, CPF ou CNPJ, valor da indisponibilidade, e, se possível, o número da matrícula.~~

~~§ 2º — As indisponibilidades de bens determinadas por magistrados, assim como seus respectivos levantamentos, deverão ser cadastradas diretamente pelo juízo na Central Nacional de Indisponibilidade de Bens — CNIB. Na hipótese de indisponibilidade relativa a imóvel certo e determinado, a ordem será enviada diretamente à serventia competente para a averbação, com indicação do nome e do CPF do titular do domínio ou outros direitos reais atingidos, o endereço do imóvel e o número da respectiva matrícula.~~

~~§ 3º — O ofício será assinado digitalmente e a verificação da autenticidade da assinatura e do conteúdo do documento poderá ser feita na página eletrônica do Tribunal de Justiça/RS na Internet, no item Serviços/Verificação da autenticidade de documentos.~~

~~§ 4º — O Registrador, no prazo máximo de 05 (cinco) dias úteis, a partir do recebimento do email, efetuará a busca. Em sendo positiva, realizará imediatamente a averbação e, no mesmo prazo, encaminhará a certidão respectiva pelo meio físico e valor dos emolumentos ao juízo do processo, ou comunicação acerca da realização do ato, que será realizado com o código de selo PEPO.~~

~~Art. 806 — A comunicação da decretação de indisponibilidade de bem imóvel determinada extrajudicialmente (artigos 59 e 60 da Lei Complementar nº 109/01 e 36 e 38 da Lei nº 6.024/74) ou em processo judicial de qualquer natureza, em tramitação no Poder Judiciário de outros Estados ou do Poder Judiciário Federal ou Militar do Estado do Rio Grande do Sul, quando conhecido o local do registro, será encaminhada pelo liquidante extrajudicial ou pelo juízo requisitante, por ofício, diretamente ao Registro de Imóveis onde foi lavrado o registro.~~

~~§ 1º — O endereço das Serventias Registrais está disponível na página do Tribunal de Justiça (www.tjrs.jus.br), no menu Institucional > Endereços, Telefones e Horários.~~

~~§ 2º — No ofício deverá constar: nome da comarca e da Vara, nome das partes, número e classe do processo, nome completo da parte cujos bens foram indisponibilizados, CPF ou CNPJ, valor da indisponibilidade, e, se possível, o número da matrícula.~~

~~§ 3º — Não sendo conhecido o local da existência de bens o ofício deve ser enviado para o e-mail do Serviço de Documentação da Corregedoria Geral da Justiça (sedoc@tjrs.jus.br), que~~

~~encaminhará a requisição para o grupo de distribuição de e-mail oficial do sistema Selo Digital das Serventias de Registro de Imóveis.~~

~~§ 4º — O Registrador, no prazo máximo de 5 (cinco) dias úteis, a partir do recebimento do email, efetuará a busca. Em sendo positiva, realizará imediatamente a averbação e, no mesmo prazo, encaminhará a certidão respectiva pelo meio físico ao juízo do processo, ou comunicação acerca da realização do ato, a ser praticado com a utilização do código de selo PEPO.~~

Art. 805 – As indisponibilidades de bens determinadas por magistrados, assim como respectivas ordens de cancelamento, deverão ser realizadas diretamente na Central Nacional de Indisponibilidade de Bens – CNIB ou plataforma que a suceder, vedada a expedição de ofícios ou mandados genéricos com tal finalidade aos Tribunais Estaduais ou Federais e aos Registradores de Imóveis. *(Alterado pelo Provimento nº 006/2022-CGJ)*

§1º - Excetua-se da regra do caput a hipótese de indisponibilidade relativa a imóvel certo e determinado, quando a ordem será enviada diretamente ao serviço registral competente para a averbação, eletronicamente, com indicação do nome e do CPF do titular do domínio ou outros direitos reais atingidos, o endereço do imóvel e o número da respectiva matrícula.

§2º - Os atos serão realizados conforme previsão do artigo 649 desta CNNR.

Art. 806 – A comunicação da decretação de indisponibilidade de bem imóvel determinada extrajudicialmente, quando conhecido o local do registro, será encaminhada pelo liquidante extrajudicial, eletronicamente, ao Registro de Imóveis onde foi lavrado o registro. *(Alterado pelo Provimento nº 006/2022-CGJ)*

§1º – Na ordem, deverão constar o requisitante, nome das partes, número do procedimento, nome completo da parte cujos bens foram indisponibilizados, CPF ou CNPJ, valor da indisponibilidade, e, se possível, o número da matrícula.

§2º – Não sendo conhecido o local da existência dos bens, a ordem de indisponibilidade deverá ser enviada para o e-mail do Serviço de Documentação da Corregedoria-Geral da Justiça (sedoc@tjrs.jus.br), que encaminhará a requisição para o grupo de distribuição de e-mail oficial do sistema Selo Digital das Serventias de Registro de Imóveis.

§3º – O Registrador, no prazo máximo de 5 (cinco) dias úteis a partir do recebimento do e-mail, efetuará a busca. Em sendo positiva, realizará imediatamente a averbação e, no mesmo prazo, encaminhará a certidão respectiva e o valor dos emolumentos ao liquidante, ou comunicação acerca da realização do ato, a ser praticado com a utilização do código de selo PEPO.

Art. 807 – A base de dados da Central Nacional de Indisponibilidade de Bens – CNIB deverá ser consultada, obrigatoriamente, antes da prática dos atos registrares que tenham por objeto bens imóveis ou direitos a eles relativos.

Parágrafo único – Quando o Registrador tiver dúvida a respeito da eficácia ou validade do ato de alienação, deverá suscitá-la ao Juiz Diretor do Foro ou da Vara dos Registros Públicos, onde houver.

Art. 808 – Cabe aos Registradores de Imóveis criar arquivo, destinado à conservação, durante um ano, dos requerimentos de que trata este Capítulo.



Art. 809 – Fica autorizada a celebração de convênios com órgãos da Administração Pública para a troca de informações visando a disponibilização e acesso ao Fólio Real, de acordo com a conveniência e oportunidade.

LIVRO VI
DO TABELIONATO DE NOTAS

TÍTULO I
DAS DISPOSIÇÕES GERAIS

CAPÍTULO I
DAS ATRIBUIÇÕES

Art. 810 – São atribuições dos Tabeliães de Notas:

I – conferir fé pública às relações de direito privado, exceto as de competência exclusiva dos órgãos jurisdicionais;

II – colher, interpretar e formalizar juridicamente a vontade das partes;

III – intervir nos negócios jurídicos a que as partes devam ou pretendam dar forma legal ou autenticidade, redigindo e autorizando os instrumentos adequados, conservando os originais e expedindo cópias fidedignas;

IV – conferir autenticidade a documentos avulsos;

V – autenticar fatos.

- [Código de Processo Civil](#), art. 405; [Lei nº 8.935/94](#), art. 6º.

Art. 811 – Aos Tabeliães de Notas compete:

I – autenticar fatos por atas notariais, autenticação de cópias, reconhecimento de firma, extração de certidões de instrumentos públicos e de documentos arquivados, bem como traslados dos instrumentos públicos lavrados no tabelionato, por meio reprográfico, datilográfico ou eletrônico;

II – autenticar fatos por certificação digital, reconhecimento de firma digital impressa, reconhecimento de servidor, reconhecimento de página eletrônica segura, registro de assinatura eletrônica, registro e reconhecimento de chancela mecânica ou eletrônica, autenticação eletrônica ou decorrentes de qualquer meio digital e/ou de sistema de computação, de microfilmagem, de gravação eletrônica de imagem e as de quaisquer outros meios de reprodução em Direito admitidos, autenticação de fonte de documentos;

III – autenticar fatos por qualquer outro meio em Direito permitido.

- [Lei nº 8.935/94](#), arts. 6º e 41; [Código de Organização Judiciária do Estado](#), art. 126; [Lei nº 8.935/94](#), art. 7º.

Art. 812 – Aos Tabeliães de Notas compete com exclusividade:

- I – lavrar escrituras e procurações públicas;
- II – lavrar testamentos públicos e aprovar os cerrados;
- III – lavrar atas notariais;
- IV – autenticar cópias, mediante conferência com os respectivos originais;
- V – reconhecer letras, firmas e chancelas;
- VI – confeccionar, conferir e concertar públicas-formas;
- VII – registrar assinaturas mecânicas.

- [Código de Organização Judiciária do Estado](#), art. 126; [Lei nº 8.935/94](#), art. 7º.

Art. 813 – É vedada aos Tabeliães a lavratura sob a forma de instrumento particular, de atos estranhos às suas atribuições, previstos nesta consolidação.

- [Código de Organização Judiciária do Estado](#), art. 126.

Parágrafo único – Os Tabeliães de Notas deverão dar publicidade quanto ao teor do disposto no art. 108 do Código Civil, devendo seu texto ser transcrito em forma de cartaz e afixado no mural da serventia, à vista do público.

Art. 814 – Todos os atos de competência do Tabelião poderão ser praticados, simultaneamente com este, pelos substitutos do Tabelionato.

CAPÍTULO II DA ATIVIDADE NOTARIAL

Art. 815 – Integra a atividade notarial:

I – verificar e conferir a identidade, capacidade, apresentação e representação legal das partes;

- [Código Civil](#), arts. 1º, 2º, 3º, 4º, 5º, 215, § 1º, II.

II – assessorar e orientar, com imparcialidade e independência, os interessados, instruindo-os sobre a natureza e as consequências do ato a realizar;

III – redigir, em estilo correto, conciso e claro, os instrumentos de sua competência, utilizando os meios jurídicos mais adequados à obtenção dos fins visados;

IV – apreciar, em negócios imobiliários, a prova dominial.

- [Lei nº 8.935/94](#), art. 6º, II; [Código de Organização Judiciária do Estado](#), art. 127.

Art. 816 – Cumpre ao Tabelião de Notas:

I – remeter, logo após sua investidura, conforme disciplina legal e normativa, à Central de Sinal Público da Central Notarial de Serviços Eletrônicos Compartilhados – CENSEC, ficha com sua assinatura e sinal público, incumbindo igual obrigação aos seus substitutos e os escreventes autorizados;

- [Código de Organização Judiciária do Estado](#), art. 134, I; [Lei nº 8.935/94](#), arts. 28, 20, 41 e 46.

II – prover fichário de cartões de autógrafos;

- [Código de Organização Judiciária do Estado](#), art. 134, II; [Lei nº 8.935/94](#), art. 30, IV e XIV.

III – manter, para que facilitem a pronta busca, fichas, microfichas ou banco eletrônico de dados referentes aos atos lavrados;

- [Lei nº 8.935/94](#), art. 41.

IV – lançar, em livro de registro correspondente, por arquivamento do próprio documento ou cópia reprográfica, as procurações, os alvarás e as autorizações judiciais e documentos de representação legal ou convencional aludidos em atos notariais, neles referindo a indicação do respectivo registro;

- [Lei nº 8.935/94](#), art. 42.

V – autenticar, com sinal público, os atos expedidos em razão do ofício;

- [Código de Organização Judiciária do Estado](#), art. 126, IV.

VI – legalizar os livros do tabelionato, mediante lavratura dos termos de abertura e encerramento, e rubricar as respectivas folhas. O encerramento ocorrerá quando da efetiva finalização e a rubrica por ocasião da lavratura do ato.

- [Lei nº 8.935/94](#), arts. 1º, 4º, 21, 30, I; e 41.

Art. 817 – O Tabelião, como autor do instrumento público, não está vinculado a minutas, podendo revisá-las ou negar-lhes curso.

- [Lei nº 8.935/94](#), art. 6º, II; [Código de Organização Judiciária do Estado](#), art. 128.

Art. 818 – O Tabelião guardará sigilo sobre os fatos referentes ao ato ou negócio jurídico e as confidências dos interessados, embora estas não estejam diretamente ligadas às manifestações de vontade e ou ao objeto do ajuste.

- [Código de Organização Judiciária do Estado](#), art. 134, IX; [Lei nº 8.935/94](#), art. 30, VI.

Art. 819 – O Tabelião só poderá exercer suas funções dentro dos limites do território do Município ou do indicado no ato da delegação das funções.

- [Lei nº 8.935/94](#), art. 9º.

Parágrafo único – Os titulares de Serviços Notariais e de Registros, nos distritos, carecerão de fé pública fora dos limites do distrito ou dos indicados no ato delegatório das funções.

- [Código de Organização Judiciária do Estado](#), art. 146.

Art. 820 – É livre às partes, independente do seu domicílio ou do lugar da situação dos bens objeto do ato ou negócio, a escolha do Tabelião de sua confiança.

- [Código de Organização Judiciária do Estado](#), art. 130; [Lei nº 8.935/94](#), art. 8º.

~~§ 1º – Ressalvada eventual disposição expressa em lei ou normativa específica, o ato notarial lavrado em meio eletrônico (Cartório Digital) deverá ser praticado por Tabelionato situado em um dos seguintes locais:~~

§ 1º – Deverão ser observadas as regras de competência do Tabelião de Notas contidas no Provimento nº 100/2020 do CNJ para a lavratura dos atos notariais em meio eletrônico. *(Redação alterada pelo Provimento 013/21-CGJ/RS, art. 1º)*

~~I – do lugar de situação dos bens objeto do ato ou negócio; ou~~ *(Revogado pelo Provimento 013/21-CGJ/RS, art. 1º)*

~~II – do domicílio de uma das partes.~~ *(Revogado pelo Provimento 013/21-CGJ/RS, art. 1º)*

§ 2º – A ata notarial para fins de usucapião extrajudicial será lavrada pelo tabelião de notas do município em que estiver localizado o imóvel usucapiendo ou a maior parte dele.

3º - Havendo necessidade de realização de diligência em município que não possua Tabelionato de Notas, será competente para realizá-la qualquer Tabelião da mesma comarca deste município, de livre escolha das partes. *(Parágrafo incluído pelo Provimento nº 013/21-CGJ/RS, art. 1º)*

- [Provimento nº 65-CNJ](#), art. 5º.

Art. 821 – O Tabelião que infringir os deveres de sua função responderá pessoal, penal e civilmente pelos danos causados.

- [Lei nº 8.935/94](#); [Código de Organização Judiciária do Estado](#), art. 135.

Art. 822 – Nas Comarcas com mais de uma Serventia Notarial, o Tabelião poderá utilizar, no máximo, 05 (cinco) equipamentos móveis – computador portátil, impressora e modem – para fins de reconhecimento de firma e autenticação para uso em diligências, quando impossibilitado de comparecer o usuário na serventia.

§ 1º – O Tabelião que optar por utilizar o serviço descrito no *caput* deverá informar à Direção do Foro todos os dados identificadores dos equipamentos que serão utilizados em diligências, tais como tombo, marca, número de série, ID do sistema operacional, ID do modem e impressoras, renovando-se a informação trimestralmente.

§ 2º – O Tabelião informará à Direção do Foro os nomes, números de CPF e contratos de trabalho dos prepostos autorizados, por meio de portaria interna, à prática do serviço descrito no *caput*, limitando-se a dois prepostos por equipamento.

Art. 823 – Sempre que efetuada diligência para realização de atos de reconhecimento de firmas e autenticações devem ser cobrados emolumentos pela diligência e condução, conforme previstos na respectiva Tabela.

Art. 824 – É vedada a distribuição de ficha-padrão para fins de reconhecimento de firma em estabelecimentos comerciais, tais como imobiliárias e revenda de veículos, assim como o preenchimento por pessoas não vinculadas ao Tabelião.

Art. 825 – É proibido conceder desconto de emolumentos ou pagar comissões para fins de captação de serviço notarial.

TÍTULO II DOS LIVROS E DA ESCRITURAÇÃO

CAPÍTULO I DOS LIVROS NOTARIAIS

Art. 826 – O Tabelionato terá os livros de:

I – contratos;

II – transmissões;

III – procurações (para escrituras públicas de procurações e substabelecimentos);

IV – registro de procurações, autorizações judiciais e documentos de representação legal ou convencional (para o registro das procurações e autorizações judiciais e documentos de representação aludidos nas escrituras);

V – testamentos (para escrituras públicas de testamento, suas revogações e para o registro das aprovações de testamento cerrado);

VI – atas notariais (para escrituras públicas de ata notarial e de usucapião extrajudicial).

• [Provimento nº 65/17-CNJ](#).

Art. 827 – É facultada a abertura de livros para atos específicos.

Art. 828 – Os Livros Notariais poderão ser desdobrados em séries, até o máximo necessário estipulado pelo Tabelião, para uso simultâneo, aditando-se ao respectivo número as letras iniciais do alfabeto.

Art. 829 – Poderá ser adotado livro de folhas soltas para testamentos.

§ 1º – Fica mantido o livro tradicional, podendo ambos ser utilizados simultaneamente.

§ 2º – A numeração dos livros será individual e diferenciada, como segue:

I – o livro tradicional manuscrito será denominado LT-1, o seguinte, LT-2, e assim sucessivamente;

II – livro de testamentos mecanizado será denominado LTM-1, o seguinte, LTM-2, e assim sucessivamente;

III – a numeração dos atos de cada livro será independente.

Art. 830 – Os livros de folhas soltas, para escrituração mecânica, conterão 200 folhas numeradas e rubricadas pelo Tabelião, seu substituto ou preposto autorizado.

§ 1º – Na margem lateral externa, a folha disporá de linhas verticais, destinadas às assinaturas.

§ 2º – O Tabelião e as partes assinarão à margem em todas as folhas utilizadas no ato, mas na última subscreverão no fecho.

§ 3º – os livros poderão ser abertos e escriturados por meio eletrônico;

Art. 831 – Integrará cada livro, ao final, um índice alfabético pelos nomes das partes.

Art. 832 – O Livro de Registro de Procuраções, Autorizações Judiciais e documentos de representação legal ou convencional poderá ser constituído pelo arquivamento dos próprios documentos, em original ou cópia reprográfica, mas com os termos de abertura e encerramento, encadernado, uma vez coletadas 200 (duzentas) folhas.

§ 1º – Em cada um desses documentos serão aplicados os termos: Livro nº de Registro de Procuраções, Autorizações Judiciais e documentos de representação legal ou convencional, folha nº:, número do registro, data e Assinatura do Tabelião.

§ 2º – O índice será organizado por ordem alfabética dos outorgantes das procuраções, ou das pessoas especificadas nas autorizações judiciais e demais documentos de representação legal ou convencional.

CAPÍTULO II DA ESCRITURAÇÃO

Art. 833 – A numeração das escrituras da mesma espécie jurídica não será interrompida ao fim de cada livro, continuando indefinidamente.

Parágrafo único – Nos livros desdobrados, os instrumentos serão lavrados alternadamente em cada uma das séries, observadas dúptice numeração: a ordinal, do livro, e a geral, do Serviço, para as escrituras de cada espécie.

Art. 834 – Se, pela sua extensão, os instrumentos exigirem a utilização de folhas excedentes do livro em que foram iniciadas, estas receberão numeração acrescida de letras alfabéticas, fazendo-se menção do fato no termo de encerramento.

Art. 835 – É vedado o fracionamento dos instrumentos em livros sucessivos e também nos manuscritos.

Art. 836 – Os atos notariais serão redigidos em caracteres de fácil leitura, manuscritos, digitados, impressos ou fotocopiados, utilizando-se meios mecânicos, químicos ou eletrônicos de escrita ou reprográfica com símbolos indelévels e insuscetíveis a adulterações.

§ 1º – A tinta, ou outro elemento de escrita utilizado, será azul-preta ou preta, fixa, permanente.

§ 2º – Para a autenticação de documentos avulsos e para outros atos a comportarem-nos, poderão ser utilizados etiquetas autocolantes para os sistemas informatizados.

Art. 837 – A redação será em linguagem clara, precisa e lógica, em ordem cronológica.

§ 1º – As palavras serão empregadas no sentido usual, corrente, de modo a facilitar a compreensão e não originar dúvidas.

§ 2º – A escrituração deve ser seguida, sem claros ou espaços em branco.

§ 3º – Não são admitidas abreviaturas em palavras ou nomes de pessoas, senão quando autorizadas por lei.

- [Lei nº 6.015/73](#), art. 29, § 1º, 7, *in fine*.

§ 4º – a data da escritura e os números representativos de dimensões ou quantidades serão grafados por extenso, com a repetição em algarismos, para maior clareza.

§ 5º – as medidas serão expressas em unidades do sistema métrico decimal, sob pena de nulidade do ato.

- [Decreto-Lei nº 240/67](#).

Art. 838 – Constatado defeito ou omissão após a assinatura do ato, importando em alteração substancial da vontade das partes, deverá ser feita retificação em ato próprio, com a participação de todos os anteriores intervenientes no ato.

Parágrafo único - Se na forma e substância não for alterada a vontade das partes, o Tabelião poderá suprir omissões e corrigir enganos ou erros de grafia cometidos em escritura pública mediante ato aditivo, só por ele subscrito, com anotações e remissões recíprocas.

- [Lei nº 6.015/73](#), art. 213, §1º.

Art. 839 – Os quinhões ideais de imóveis serão expressos em fração decimal, ordinária, ou equivalência em medida de superfície, vedada a sua especificação em valor pecuniário.

Art. 840 – Ressalvado o livro de atas notariais, não é admissível inserir nos livros notariais documentos avulsos.

Parágrafo único – Apresentados documentos avulsos pelas partes, o Tabelião os transcreverá na própria escritura ou consignará nesta o número do respectivo registro em Ofício de Títulos e Documentos, quando for o caso.

Art. 841 – Deverá ser mencionada na escritura o livro, a folha, o número e a data do registro do documento no Livro de Registro de Procuраções, Autorizações Judiciais e Documentos de Representação legais ou convencionais.

Art. 842 – Utilizado instrumento de mandato de origem estrangeira, será feita referência, no ato, ao livro e à folha do Registro de Títulos e Documentos onde foi registrado.

- [Lei nº 6.015/73](#), art. 163.

Art. 843 – Em relação ao imposto de transmissão devido, nas escrituras certificar-se-á a avaliação por outra ou desta forma: “CERTIFICO, PARA FINS DE PAGAMENTO DO IMPOSTO DE TRANSMISSÃO, FOI O IMÓVEL AVALIADO PELA Fazenda Municipal (ou Estadual) em R\$, conforme guia de avaliação nº , em data de”.

§ 1º – Sobre o recolhimento e quitação do imposto, registrar-se-á por outra ou desta forma: “CERTIFICO foi pago imposto de transmissão incidente sobre esta transação, no valor de R\$ e recolhido de conformidade com guia de arrecadação nº no Banco , em”.

§ 2º – As guias de imposto de transmissões serão arquivadas na ordem cronológica das escrituras em pastas correspondentes aos livros.

Art. 844 – A avaliação e emissão de certidão de situação fiscal relativamente às transmissões de bens ou direitos decorrentes de inventário, arrolamento, partilha, separação, divórcio e dissolução de união estável sujeitas à incidência do Imposto sobre a Transmissão *Causa Mortis* e Doação de quaisquer bens ou direitos (ITCD) será realizada pelo envio da DIT (Declaração de ITCD) nos termos do Decreto 33.156/89.

Parágrafo único – Para os casos de mais de um inventariado no mesmo ato, deve ser feita uma DIT para cada óbito.

Art. 845 – O preenchimento e envio da DIT (Declaração de ITCD) à Receita Estadual será realizado na Internet pelo tabelião. O órgão fazendário devolverá a avaliação dos bens e o cálculo do imposto ou a sua exoneração, bem como possibilitará a emissão das guias de pagamento e, ao final, permitirá a geração da certidão de quitação de ITCD e certidão de situação fiscal

- [Decreto Estadual nº 33.156/89](#); art. 38, § 5º

§ 1º – As informações prestadas na DIT (Declaração de ITCD) deverão observar rigorosamente o contido na respectiva escritura pública, principalmente no que se refere à qualificação das partes e descrição e distribuição dos bens na partilha.

§ 2º – A autenticidade das certidões poderá ser confirmada pelo Tabelião, Registrador de Imóveis ou de Títulos e Documentos em www.sefaz.rs.gov.br > RECEITA ESTADUAL > ITCD > VERIFICAÇÃO DE AUTENTICIDADE DE CERTIDÃO.

§ 3º – Constatada divergência entre as informações prestadas na escritura pública e as constantes na certidão de quitação do ITCD o Registrador de Imóveis ou de Títulos e Documentos, se for o caso, deverá impugnar o título.

Art. 846 – Nos casos de transferência onerosa entre vivos de domínio útil de terrenos da União (aforamento), ou de direitos sobre benfeitorias neles construídas (ocupação), ou de cessão de direitos a eles relativos, constará no corpo da escritura a referência aos documentos apresentados, ficando nela especificados, quanto ao documento oficial de arrecadação (DARF), o seu valor e data de quitação, e a individualização do banco e agência arrecadadora.

Art. 847 – De todos os atos lavrados pelos Tabeliães serão organizadas fichas ou microfichas pelo patronímico das partes ou banco eletrônico de dados, independentemente da obrigatoriedade dos índices dos livros.

Art. 848 – Os documentos que instruem as Escrituras são arquivados no Tabelionato, pelo prazo de 10 (dez) anos, de forma a assegurar pronto acesso e consulta.

§ 1º – O Tabelião fica desobrigado de manter no Tabelionato o original ou as cópias das certidões fiscais e das certidões de ações reais e pessoais reipersecutórias relativas aos imóveis e as de ônus reais, uma vez que transcreva na escritura os elementos necessários à sua identificação e as certidões acompanhem o traslado da escritura.

§ 2º – O arquivamento poderá ser substituído pela microfilmagem ou digitalização dos documentos.

§ 3º – Os documentos apresentados para lavratura de ata notarial de reconhecimento extrajudicial de usucapião deverão ser devolvidos ao usuário junto com o ato realizado, a fim de instruir o pedido no Registro de Imóveis. *(Parágrafo incluído pelo Provimento nº 012/21-CGJ/RS, art. 1º)*

Art. 849 – As escrituras públicas, como atos formados exclusivamente em decorrência da vontade das partes, só poderão ser retificadas ou aditadas através de outra escritura pública.

~~Art. 850 – É obrigatória a comunicação da lavratura de escritura pública de revogação de procuração e de escritura pública de rerratificação pelo notário que as lavrar ao notário que houver lavrado a escritura de procuração revogada, ou a escritura pública do negócio jurídico objeto da rerratificação, com a realização das anotações remissivas correspondentes, em todas as escrituras, pelo remetente e pelo destinatário.~~

~~§ 1º – A anotação será realizada na lateral da folha nas linhas para assinatura, assim como no sistema informatizado da serventia.~~

~~§ 2º – Quando não houver espaço neste local deverá ser realizada em outro local, a critério do titular, ou em outra folha do mesmo livro ou do livro atual em uso, com remissões recíprocas.~~

~~§ 3º – As certidões destes atos deverão mencionar o conteúdo da anotação.~~

Art. 850 – É obrigatória a comunicação da lavratura de escritura pública de revogação de procuração, de substabelecimento e de revogação de testamento, bem como de todas as demais escrituras públicas que façam menção à ratificação, rerratificação, aditamento ou retificação de ato anterior, pelo notário que a lavrar, anotando no livro que contiver o ato originário. *(Alterado pelo Provimento nº 006/2022-CGJ).*

§ 1º – A anotação ou aposição de etiqueta própria será realizada na lateral da folha nas linhas para assinatura, assim como no sistema informatizado da serventia.

§ 2º – Quando não houver o espaço indicado no parágrafo anterior, deverá a anotação ser realizada em outro local, a critério do titular, ou em outra folha do mesmo livro ou do livro atual em uso, com remissões recíprocas.

§ 3º - Tratando-se de ato originário de outra serventia, deverá ser comunicado o tabelião de origem, eletronicamente, com a certificação no corpo das escrituras referidas no caput de que a anotação ou comunicação foi regularmente efetuada.

§ 4º – As certidões destes atos deverão mencionar o conteúdo da anotação ou comunicação.

Art. 851 – Nas escrituras declaradas sem efeito, o Tabelião certificará as causas e motivos, datará e assinará o ato, sendo exigíveis os emolumentos respectivos se atribuível a culpa às partes.

§ 1º – Na ausência de assinatura de uma das partes, o Tabelião declarará incompleta a escritura e consignará, individuando, as assinaturas faltantes, mas pelo ato serão devidos emolumentos, se imputável a qualquer das partes.

§ 2º – Na situação descrita neste artigo, é proibido fornecer certidão ou traslado sem ordem judicial, ressalvada a hipótese prevista no art. 14 e seus parágrafos do Provimento nº 10/19-CGJ/RS.

§ 3º – Nos casos deste artigo, as consignações mencionadas no *caput* e no § 1º deverão constar também do sistema informatizado.

TÍTULO III DOS ATOS NOTARIAIS

CAPÍTULO I DA LAVRATURA DOS ATOS NOTARIAIS

Art. 852 – São requisitos formais do ato notarial:

I – a redação na língua portuguesa;

• [Constituição Federal](#), art. 13; [Código Civil](#), art. 215, § 3º.

II – a localidade e a data de sua realização;

III – a nomeação ou qualificação das partes e demais comparecentes;

IV – a assinatura das partes e demais comparecentes, quando for o caso;

V – a assinatura do Tabelião, seu substituto ou escreventes, encerrando o ato.

- [Código Civil](#), art. 215, § 1º; [Provimento nº 61/17-CNJ](#), art. 2º.

Art. 853 – Os Tabeliães só poderão lavrar ou autenticar, inclusive através de reconhecimento de firmas, atos conformes à lei e ao Direito.

Art. 854 – Os Tabeliães somente poderão colher e retratar declarações de partes destinadas a formar e constituir fatos jurídicos com o fim imediato de adquirir, resguardar, transferir, modificar ou extinguir direitos, sendo-lhes vedada a tomada de declarações de testemunhas que importem em produção de provas que devam ser realizadas perante órgão judicial.

- [Código de Processo Civil](#), art. 449.

Art. 855 – Em todos os atos expedidos será consignado, ao final, o nome de quem os digitou e o nome do subscritor, junto à assinatura.

Art. 856 – Antes da lavratura de quaisquer atos, os Tabeliães e quantos exerçam funções notariais deverão:

I – identificar, por qualquer meio admitido em Direito, as partes e demais comparecentes;

II – exigir, quando sejam partes pessoas jurídicas, os documentos comprobatórios da sua existência legal, das respectivas representação e apresentação;

III – examinar as procurações e substabelecimentos, quando algum dos comparecentes for representado por procurador, para verificar a legitimidade da representação e se os poderes são suficientes para a prática do ato, registrando-as no livro próprio;

IV – aferir os documentos relativos à propriedade dos imóveis e exigir a apresentação de certidão atualizada do Registro de Imóveis, cujo prazo de validade, para este fim, será de 30 (trinta) dias da data da expedição;

V – exigir a apresentação de alvará para os atos sujeitos à autorização judicial, como no caso de sub-rogação de gravames, ou quando sejam partes espólio, massa falida, concordatária, herança jacente ou vacante, incapazes, etc., registrando-o no livro próprio;

VI – impor a exibição, quando devida, de certidões fiscais e comprovantes de pagamento do laudêmio e do imposto de transmissão;

VII – Exigir a prova da regularidade fiscal para com a Fazenda Nacional nos casos previstos na Lei nº 8.212/91 e na Portaria Conjunta da Receita Federal do Brasil (RFB) e da Procuradoria-Geral da Fazenda Nacional (PGFN) nº 1.751/14.

- [Lei nº 8.212/91](#), art. 3º; [Portaria Conjunta nº 1.751/14- RFB/PGFN](#).

VIII – exigir a apresentação, nos atos relativos a imóveis rurais, dos Certificados de Cadastro, acompanhados das provas de quitação do imposto territorial rural referente aos cinco últimos exercícios;

- [Lei nº 4.947/66](#), art. 22, § 3º; [Lei nº 9.393/96](#), art. 21; [Instrução Normativa nº 256/02-SRF](#); [Lei nº 10.267/01](#).

IX – solicitar, quando obrigatória, na aquisição de imóveis rurais por estrangeiros, a autorização das autoridades competentes.

Parágrafo único – Para fins de cautela, capaz de propiciar publicidade à relação negocial encetada em negócios imobiliários, a parte interessada ou o Tabelião, quando da solicitação da certidão da situação jurídica do imóvel, poderão requerê-la ao Oficial do Registro de Imóveis por escrito, assinalando sua finalidade, se para alienação ou oneração, indicando as partes contratantes e a natureza do negócio, com vistas à protocolização e averbação na matrícula ou à margem da transcrição do imóvel.

Art. 857 – A procuração outorgada para a prática de atos em que seja exigível o instrumento público deve ter a mesma forma que o ato principal, ou seja, será lavrada por instrumento público.

- [Código Civil](#), art. 657.

Art. 858 – Para a lavratura de escrituras relativas a imóveis, o título anterior deve estar registrado no Registro de Imóveis, a fim de preservar o princípio da continuidade registral.

Parágrafo único – Excepciona-se essa obrigatoriedade na hipótese de negócios simultâneos e sucessivos, quando se observará exigência da formalidade com referência ao título dominial desses negócios.

Art. 859 – Ressalvadas as hipóteses de não-incidência, imunidade e isenção tributárias, não serão lavradas escrituras públicas relativas a atos sujeitos ao imposto de transmissão, sem a prova do pagamento dos tributos devidos.

- [Decreto nº 93.240/86](#), art. 1º, II.

Art. 860 – Não será exigida apresentação da prova de pagamento de imposto de transmissão nas escrituras públicas declaratórias previstas no Projeto Gleba Legal, bem como nos atos notariais, quando utilizadas para retificação de imóvel rural, nos termos da Lei nº 10.931/04, ainda que haja acréscimo de área em relação ao existente na matrícula, por não se tratar de transmissão, e sim forma originária de aquisição da propriedade.

Parágrafo único – Dois ou mais confrontantes poderão, por meio de escritura pública, alterar ou estabelecer as divisas entre si e, se houver a transferência de área, com o recolhimento do devido imposto de transmissões e desde que preservada, se rural o imóvel, a fração mínima de parcelamento e, quando urbano, a legislação urbanística.

- [Lei nº 6.015/73](#), art. 213, § 9º.

Art. 861 – No preenchimento das guias de avaliação para fins de recolhimento do imposto de transmissão, quando se tratar de economias em edifícios em condomínio, serão mencionadas a área útil, a área total, incluindo a de uso comum, e, no caso de à economia caber o uso de espaço-garagem, expressa referência ao direito e à respectiva área.

Art. 862 – Para a lavratura de escritura de cessão de direitos hereditários relativos a bem imóvel certo e determinado, é necessário o prévio recolhimento do imposto de transmissão.

- [Decreto Estadual nº 32.397/86](#), art. 29, XIII, a.

Art. 863 – Para a transferência onerosa entre vivos de domínio de terrenos da União (aforamento), ou de direitos sobre benfeitorias neles construídas (ocupação), ou cessão de direitos a eles relativos, o alienante, foreiro ou ocupante, inscrito no Serviço do Patrimônio da União, quando constante do título de domínio, deverá:

I – comprovar o pagamento do laudêmio, à taxa de 5% do valor declarado, equivalente ao valor do domínio pleno do terreno e das benfeitorias nele existentes;

II – apresentar ao tabelionato o contrato de aforamento, a averbação ou o Termo de Transferência e, em caso de ocupação, a Certidão de Inscrição, em que figure o alienante como foreiro ou ocupante, e o Documento de Arrecadação de Receitas Federais – DARF de recolhimento de laudêmio devidamente quitado;

III – apresentar a autorização da Secretaria do Patrimônio da União.

Art. 864 – No caso de transmissão de domínio útil (aforamento) de imóvel do Estado, quando inscrito no Departamento de Patrimônio do Estado e constante do título de domínio, será exigível também a prova do pagamento do laudêmio e da concessão da licença, se devida.

- [Decreto Estadual nº 32.397/86](#), art. 37, § 3º.

Art. 865 – Os Tabeliães devem abster-se de lavrar escrituras correlativas a negócios jurídicos de alienação de frações ideais, quando, à base de dados objetivos, constatarem ocorrência de fraude e infringência à Lei nº 6.766/79, e ao ordenamento positivo normatizador do parcelamento do solo urbano e protetivo da zona rural, prejudiciais aos mananciais de fauna e de flora e a fim de proteger os ecossistemas contra a predação e a destruição causadas pela ocupação desorganizada e sem fiscalização na execução dos condomínios rurais para fins de lazer.

§ 1º – Tipifica-se como fração ideal a resultante do desdobramento do imóvel em partes não localizadas e a permanecerem contidas dentro da área original, mas em razão da alienação acarretam a formação de condomínio.

§ 2º – As frações podem estar expressas, indefinidamente, em percentuais, frações decimais ou ordinárias ou em área (metros quadrados, hectares e similares).

§ 3º – Entre outros fatores objetivos, serão considerados os da disparidade entre a área fracionada e a do todo maior, forma do pagamento do preço em prestações e critérios de rescisão contratual, de sorte que a interpretação de dados autorize reconhecer configuração de loteamento dissimulado.

§ 4º – O disposto neste item não se aplica aos condomínios instituídos e constituídos sob a égide da Lei nº 4.591/64, porquanto previstos e tutelados por legislação especial.

Art. 866 – A formação de condomínios por atos *inter vivos* sobre imóveis rurais somente será admitida se conservada a destinação rural do imóvel, para fins de exploração agropecuária ou extrativa.

Art. 867 – Se houver indícios suficientes ou evidência de loteamento de fato, deve o Tabelião de Notas fazer comunicação ao Juiz Diretor do Foro, anexando a documentação disponível, que encaminhará o expediente ao Ministério Público.

CAPÍTULO II DA ESCRITURA PÚBLICA

SEÇÃO I DAS DISPOSIÇÕES GERAIS

Art. 868 – Além de outros requisitos previstos em lei especial, a escritura pública conterá:

I – a data e lugar de sua realização;

II – reconhecimento da identidade e capacidade das partes e de quantos hajam comparecido ao ato;

III – qualificação de todas as partes, contendo: nome completo (vedada a utilização de abreviaturas), número do CPF ou do CNPJ, nacionalidade, estado civil, existência de união estável, indicação do regime de bens (quando pertinente), filiação, profissão, domicílio e residência;

IV – manifestação de vontade das partes e dos intervenientes;

V – declaração de haver sido lida às partes e demais comparecentes, ou de que todos a leram. Se a leitura não for em voz alta, o Tabelião só poderá registrar quem declarou lê-la;

VI – assinatura das partes, dos demais comparecentes, e do Tabelião, encerrando o ato.

- [Código Civil](#), art. 215, § 1º e incisos.

§ 1º – o endereço eletrônico somente será exigido no requerimento e no cadastro; *(Alterado pelo Provimento Nº 002/2022-CGJ)*

§ 2º – É desnecessária a apresentação de certidão de nascimento, casamento ou óbito atualizada para a lavratura dos atos notariais, salvo quando houver dúvida a respeito do estado civil da pessoa, a critério do Tabelião na qualificação notarial quando da identificação e verificação da capacidade das partes. *(Incluído pelo Provimento Nº 002/2022-CGJ)*

§3º - Poderá ser aceita a apresentação do passaporte ou de qualquer documento listado no artigo 198 da Consolidação Normativa Notarial e Registral e o uso de sua numeração na prática de atos notariais por pessoa física residente no exterior ou em trânsito pelo Brasil e não inscrita no CPF, com exceção daqueles em que o Notário esteja obrigado a expedir a Declaração sobre

Operação Imobiliária - DOI, ou nos termos do Provimento CNJ nº 88/2019. *(Incluído pelo Provimento Nº 022/2023-CGJ)*

Art. 869 – Se algum dos comparecentes não puder ou não souber assinar, outra pessoa capaz assinará por ele, a seu rogo.

- [Código Civil](#), art. 215, § 2º.

Art. 870 – Se as partes e demais comparecentes não puderem assinar o ato no mesmo momento, deverão mencionar ao lado de sua assinatura a data e hora do lançamento.

Parágrafo único – Transcorrido o prazo de 30 (trinta) dias a contar da lavratura do ato, e este não estiver assinado por todas as partes, o Tabelião declarará incompleta a escritura e consignará, individuando, as assinaturas faltantes, mas pelo ato serão devidos emolumentos, se a omissão for imputável a qualquer das partes.

Art. 871 – Uma só pessoa pode assinar por diversas, mas há de ser idêntico o interesse delas; se não o for, devem intervir tantas pessoas quantos sejam individualmente ou em grupos com interesses opostos e ainda em relação às impossibilidades de assinar, inclusive por não saber.

Art. 872 – Se algum dos comparecentes não souber a língua portuguesa e o Tabelião não compreender o idioma em que se expressa, comparecerá tradutor público para servir de intérprete, ou, não o havendo na localidade, atuará outra pessoa capaz, com idoneidade e conhecimentos bastantes, a juízo do Tabelião.

- [Código Civil](#), art. 215, § 4º.

Art. 873 – Se algum dos comparecentes não for conhecido do Tabelião, nem puder identificar-se através de documento, participarão do ato, atestando sua identidade, pelo menos duas testemunhas, devidamente identificadas pelo Tabelião.

- [Código Civil](#), art. 215, § 5º.

SEÇÃO II DOS ATOS RELATIVOS A IMÓVEIS

Art. 874 – Nas escrituras relativas a imóveis consignar-se-á, ainda:

I – o pagamento do Imposto sobre a Transmissão de Bens Imóveis e de Direitos a eles relativos – ITBI ou o Imposto de Transmissão *Causa Mortis* e Doação – ITCD, quando incidente sobre o ato, ou o reconhecimento da exoneração pela autoridade fazendária, nos casos de imunidade, isenção ou não incidência, exceto nos casos em que a lei ou ato administrativo da Secretaria da Fazenda dispense o reconhecimento da desoneração, cuja guia física ficará arquivada pelo prazo mínimo de 20 (vinte) anos. A guia física poderá ser eliminada após decorridos 05 (cinco) exercícios, desde que digitalizada e arquivada em meio eletrônico;

II – as certidões fiscais, assim qualificadas:

a) em relação aos imóveis urbanos, as referentes aos tributos incidentes sobre o imóvel, quando houver transferência de domínio, podendo ser dispensadas expressamente pelo adquirente, que, nesse caso, responderá pelo pagamento dos débitos fiscais existentes;

b) em relação aos imóveis rurais, o Certificado de Cadastro de Imóvel Rural – CCIR, com a prova de quitação do Imposto Territorial Rural – ITR;

III – em se tratando de imóvel rural, a declaração das partes de que dispensam a apresentação de certidões negativas ambientais que digam respeito a atos relativos à transmissão *inter vivos* ou *mortis causa* e de que foram cientificadas de que as obrigações ambientais têm caráter real ou *propter rem* e são passíveis de transmissão ao sucessor, de acordo com o art. 2º, § 2º da Lei nº 12.651/12. A declaração é dispensada se as certidões forem transcritas com os elementos necessários à sua identificação e certificada a apresentação na escritura pública.

IV – a certidão de inteiro teor da matrícula e a certidão de ônus reais e de ações reais e/ou pessoais reipersecutórias relativa ao imóvel, expedidas pelo Registro de Imóveis competente, cujo prazo de validade, para este fim, será de 30 (trinta) dias;

V – a declaração do outorgante, sob pena de responsabilidade civil e penal, da existência, ou não, de outras ações reais e pessoais reipersecutórias, relativas ao imóvel, e de outros ônus reais incidentes sobre ele;

VI – A prova da regularidade fiscal para com a Fazenda Nacional, quando for o caso, conforme previsto na Lei nº 8.212/91 e Portaria Conjunta nº 1.751/14-RFB/PGFN.

VII – a prova de quitação das obrigações do alienante para com o respectivo condomínio, nas alienações e transferências de direitos de unidade ou declaração do alienante ou seu procurador, sob as penas da lei, da inexistência de débitos, inclusive multas; a declaração do alienante poderá ser substituída pela assunção expressa por parte do adquirente, de eventuais débitos;

• [Lei nº 4.591/64](#), art. 4º, parágrafo único; [Lei nº 7.433/85](#), art. 2º, § 2º; [Código Civil](#), art. 1.345.

VIII – a autorização judicial, no original, quando necessária;

• [Lei nº 6.015/73](#), art. 224.

IX – a identificação do imóvel, feita mediante indicação de suas características e confrontações, localização, nomes dos confrontantes, área, designação cadastral, se houver, logradouro e número, se urbano, ou denominação, se rural, assim como, em se tratando só de terreno, se fica do lado par ou ímpar do logradouro, identificação da quadra e a distância métrica da edificação ou da esquina mais próxima. Se o imóvel rural estiver sujeito ao georreferenciamento, a identificação do mesmo se dará de acordo com o memorial descritivo correspondente;

• [Lei nº 6.015/73](#), arts. 176 e 225; [Lei nº 10.267/01](#).

X – a qualificação das partes, contendo, se for pessoa física, o número de inscrição no CPF e, tratando-se de pessoa jurídica, a sede social e o número de inscrição no CNPJ;

- [Lei nº 6.015/73](#), art. 176, § 1º, II e III.

XI – a matrícula ou o número do registro anterior, e o Serviço;

- [Lei nº 6.015/73](#), art. 222.

XII – o pagamento do laudêmio, quando se tratar de transmissão de domínio útil.

- [Lei Estadual nº 8.821/89](#); [Decreto Estadual nº 33.156/89](#).

§ 1º – Na escritura pública relativa a imóvel urbano cuja descrição e caracterização conste da Certidão do Registro de Imóveis, o instrumento poderá consignar, para efeitos de identificação do imóvel, a critério do Tabelião, exclusivamente o número do registro ou matrícula no Registro de Imóveis, sua completa localização, logradouro, número, bairro, cidade, Estado;

- [Lei nº 7.433/85](#), art. 2º, § 1º; [Decreto nº 93.240/86](#), art. 3º.

§ 2º – Na escritura pública relativa a imóvel rural, já submetido ao georreferenciamento, cuja descrição e caracterização conste da Certidão do Registro de Imóveis, o instrumento poderá consignar, para efeitos de identificação do imóvel, a critério do Tabelião, exclusivamente o número do registro ou matrícula no Registro de Imóveis, sua localização, confrontações gerais, cidade, Estado.

- [Lei nº 10.267/01](#).

~~§3º – Para a lavratura de escritura pública ou de procuração pública envolvendo transmissão inter vivos sobre bens imóveis e as respectivas instituições de garantias, será obrigatória a exigência pelo Tabelião de Notas da negativa de registro de curatela, interdição e tutela, a partir de consulta procedida junto à Central Eletrônica de Publicações e de Interdições e Tutelas – CEPIT, conforme artigo 275-A desta Consolidação. *(Incluído pelo Provimento n. 34/2022-CGJ) (Dispositivo com vigência suspensa pelo Provimento n. 43/2022-CGJ)*~~

§3º - Para a lavratura de escritura pública envolvendo os atos de transmissão ou oneração inter vivos sobre bens imóveis, bem como na lavratura ou revogação de testamento público, será obrigatória a exigência pelo Tabelião de Notas da negativa de registro de curatela, interdição e tutela, a partir de consulta procedida junto à Central Eletrônica de Publicações e de Interdições e Tutelas - CEPIT, conforme artigo 275-A desta Consolidação. *(Alterado pelo Provimento nº 17/2023-CGJ)*

~~§4º – Em sendo negativa a consulta referida no § 3º, deverá constar na escritura pública o respectivo código hash de cada parte. Caso exista registro positivo, deverá o Tabelião de Notas suspender a sua qualificação até que a parte apresente certidão do Registro Civil das Pessoas Naturais competente ou outro documento hábil que lhe possibilite prosseguir com o ato. *(Incluído pelo Provimento n. 34/2022-CGJ) (Dispositivo com vigência suspensa pelo Provimento n. 43/2022-CGJ) (Revogado pelo provimento Nº 17/2023-CGJ)*~~

§5º - Fica dispensada a busca e a negativa nas seguintes situações, exceto no caso de testamento: I) se as partes apresentarem certidão atualizada do seu Registro Civil, sem que conste anotação de interdição. Considera-se certidão atualizada aquela expedida até 60 (sessenta) dias antes da data do ato notarial a ser praticado. II) na hipótese do §2º do artigo 275-A, não havendo

possibilidade de distinguir os homônimos pelos dados constantes nos acervos das Serventias de Registro Civil e se for apresentada a certidão do Registro Civil atualizada, sem que conste anotação de interdição. *(Incluído pelo Provimento nº 17/2023-CGJ)*

§6º - Não será necessária nova busca e negativa na CEPIT se a mesma pessoa praticar um ato notarial no mesmo tabelionato, dentro do prazo de 60 (sessenta) dias. *(Incluído pelo Provimento nº 17/2023-CGJ)*.

Art. 875 – Para a prática dos atos de transmissão, alienação ou oneração previstos nos arts. 167 e 168 da Lei nº 6.015/73, relacionados a imóveis rurais, é obrigatória a comprovação do pagamento do Imposto sobre a Propriedade Territorial Rural – ITR, referente aos cinco últimos exercícios.

§ 1º – Na falta dos recibos de pagamento, essa comprovação poderá ser feita através de Certidão de Quitação de Tributos e Contribuições Federais.

§ 2º – O imposto não incide sobre pequenas glebas rurais, de até 30 (trinta) hectares, quando exploradas, só ou com sua família, pelo proprietário que não possua outro imóvel.

§ 3º – Quando se tratar de imóveis com área inferior a 200 (duzentos) hectares, a comprovação do pagamento poderá ser substituída por declaração firmada pelo próprio interessado ou procurador bastante, sob as penas da lei, informando não existir débito relativo ao imóvel objeto do negócio, referente aos cinco últimos exercícios, ou que o débito se acha pendente de decisão administrativa ou judicial.

§ 4º – O Tabelião encaminhará essa declaração à Unidade Local da Secretaria da Receita Federal, até o dia 10 do mês subsequente, para fins de verificação da veracidade.

§ 5º – Sem apresentação do Certificado de Cadastro de Imóvel Rural – CCIR, não poderão os proprietários, sob pena de nulidade, desmembrar, arrendar, hipotecar, vender ou prometer em venda imóveis rurais.

§ 6º – A apresentação do Certificado de Cadastro de Imóvel Rural – CCIR, exigida no parágrafo anterior, será feita, sempre, acompanhada da prova de quitação do Imposto sobre a Propriedade Territorial Rural – ITR, correspondente aos últimos cinco exercícios, ressalvados os casos de inexistência e dispensa previstos no art. 20 da Lei nº 9.393/96.

§ 7º – Além dos requisitos previstos no art. 215, § 1º, do Código Civil e na Lei nº 7.433/85, os Serviços Notariais são obrigados a mencionar nas escrituras os seguintes dados do CCIR:

- I – código do imóvel;
- II – nome do detentor;
- III – nacionalidade do detentor;
- IV – denominação do imóvel;
- V – localização do imóvel.

- [Lei nº 9.393/96](#), art. 21; [Instrução Normativa nº 256/02-SRF](#); [Lei nº 4.947/66](#), art. 22.

Art. 876 – As procurações em causa própria relativas a imóveis deverão conter os requisitos da compra e venda (a coisa, o preço e o consentimento), e por suas normas serão regidas.

- [Código Civil](#), art. 685.

§ 1º – Para a sua lavratura será recolhido o Imposto de Transmissão.

§ 2º – Os emolumentos são os da escritura com valor determinado.

Art. 877 – O Tabelião não poderá, sob pena de responsabilidade, lavrar escrituras de desmembramento de imóvel rural se as áreas resultantes não forem iguais ou superiores à fração mínima de parcelamento ou módulo, o que for menor, impressa no certificado de cadastro correspondente.

- [Lei nº 4.504/64](#), art. 65; [Lei nº 5.868/72](#), art. 8º, § 3º.

§ 1º – O disposto no *caput* não se aplica aos casos explicitados no §4º do art. 8º da Lei nº 5.868/72 e nos desmembramentos previstos no art. 2º do Decreto nº 62.504/68, devendo a causa determinante da dispensa de observância da fração mínima de parcelamento estar expressa no ato notarial.

§ 2º – Nas situações em que a dispensa da observância da fração mínima dependa de autorização emitida pelo INCRA, o Tabelião consignará, no instrumento, o inteiro teor da referida autorização, e esta será averbada no registro de título no Registro de Imóveis.

- [Decreto nº 62.504/68](#), art. 5º.

Art. 878 – Aplicam-se ao arrendamento todos os limites, restrições e condições aplicáveis à aquisição de imóveis rurais por estrangeiros, constantes na Lei nº 5.709/71 e no art. 23 da Lei nº 8.629/93.

Art. 879 – A pessoa física estrangeira somente poderá adquirir imóvel rural não excedente a 50 (cinquenta) módulos de exploração indefinida, em área contínua ou descontínua.

- [Lei nº 5.709/71](#), art. 3º.

Art. 880 – A aquisição por pessoa física estrangeira será livre, independentemente de qualquer autorização ou licença, se o imóvel contiver área não superior a 03 (três) módulos, ressalvados, no entanto, os imóveis situados em área considerada indispensável à segurança nacional, que dependerão de assentimento prévio do Conselho de Defesa Nacional, e faixas de fronteiras.

§ 1º – A aquisição de imóveis rurais entre 03 (três) e 50 (cinquenta) módulos dependerá de autorização do Ministério da Agricultura.

- [Decreto nº 74.965/74](#), art. 7º.

§ 2º – Dependerá também de autorização a aquisição, por uma pessoa física, de mais de um imóvel com área não superior a 03 (três) módulos.

- [Decreto nº 74.965/74](#), art. 7º.

§ 3º – Caso o adquirente não seja proprietário de outro imóvel com área não superior a 03 (três) módulos, constará do instrumento declaração dele nesse sentido e sob sua responsabilidade.

Art. 881 – A pessoa jurídica estrangeira, autorizada a funcionar no Brasil, ou a pessoa jurídica brasileira, com participação, a qualquer título, de pessoas estrangeiras, físicas ou jurídicas, com a maioria do seu capital social e residente ou com sede no exterior, somente poderão adquirir imóveis rurais, seja qual for a extensão, mediante a aprovação do Ministério da Agricultura.

- [Lei nº 5.709/71](#), art. 5º, parágrafos 1º e 2º; [Decreto nº 74.965/74](#), art. 11.

Art. 882 – A soma das áreas rurais pertencentes a pessoas estrangeiras, físicas ou jurídicas, não ultrapassará 1/4 (um quarto) ou 25% (vinte e cinco por cento) da superfície dos Municípios onde se situem, comprovada por certidão do Registro de Imóveis.

- [Lei nº 5.709/71](#), art. 12.

§ 1º – As pessoas de mesma nacionalidade não poderão ser proprietárias, em cada Município, de mais de 40% (quarenta por cento) dessa área de 1/4 (um quarto) da propriedade de mais de 10% (dez por cento) da superfície do Município.

- [Lei nº 5.709/71](#), art. 12.

§ 2º – Ficam excluídas das restrições do parágrafo anterior as aquisições de áreas rurais:

I – inferior a 03 (três) módulos;

II – objeto de compra e venda, de promessa de compra e venda, de cessão ou de promessa de cessão; mediante escritura pública ou instrumento particular devidamente protocolado no registro competente, e que houverem sido cadastrados no INCRA, em nome do promitente-comprador, antes de 10 de março de 1969;

III – quando o adquirente tiver filho brasileiro ou foi casado com pessoa brasileira sob o regime de comunhão de bens.

- [Lei nº 5.709/71](#), art. 12.

Art. 883 – Da escritura relativa à aquisição de imóvel rural por pessoa física estrangeira constará, obrigatoriamente, o documento de identidade do adquirente, prova de sua residência no território nacional e, quando for o caso, a autorização do INCRA.

- [Lei nº 5.709/71](#), art. 9º, I, II e III; [Decreto nº 74.965/74](#), art. 10º, I, II e III.

Art. 884 – Quando o adquirente de imóvel rural for pessoa jurídica estrangeira, ou a ela equiparada, constará, obrigatoriamente, da escritura: a aprovação pelo Ministério da Agricultura, os documentos comprobatórios de sua constituição e de licença para seu funcionamento no Brasil

e a autorização do Presidente da República, nos casos previstos no § 3º do art. 5º do Decreto nº 74.965/74.

Art. 885 – Se a adquirente de imóvel rural for sociedade anônima brasileira, constará a prova de adoção de forma nominativa de suas ações.

- [Decreto nº 74.965/74, art. 14, § 1º](#); [Lei nº 6.404/76, art. 20](#).

SEÇÃO III

DOS ATOS RELATIVOS A SEPARAÇÃO, DIVÓRCIO E DISSOLUÇÃO DE UNIÃO ESTÁVEL CONSENSUAIS

Art. 886 – A separação, o divórcio e a dissolução de união estável consensuais, não havendo filhos menores ou incapazes do casal, nem estando grávida a cônjuge virago, e observados os requisitos legais, poderão ser realizados por escritura pública, da qual constarão as disposições relativas à descrição e à partilha dos bens comuns e à pensão alimentícia e, ainda, ao acordo quanto à retomada pelo cônjuge de seu nome de solteiro ou à manutenção do nome adotado quando se deu o casamento.

§ 1º – A gravidez referida restringe-se ao relacionamento desfeito.

§ 2º – A existência de filhos emancipados não obsta a separação consensual, o divórcio consensual e a dissolução da união estável.

§ 3º – É possível a lavratura de escritura pública de conversão da separação judicial em divórcio consensual, com ou sem partilha de bens, mesmo que existam filhos menores ou incapazes do casal, desde que não haja nenhuma alteração do que foi convenionado e homologado na separação judicial em relação aos direitos dos filhos menores ou incapazes.

Art. 887 - As escrituras públicas de inventário e partilha, separação e divórcio consensuais não dependem de homologação judicial e são títulos hábeis para o registro civil e o registro imobiliário, para a transferência de bens e direitos e para a promoção de todos os atos necessários à materialização das transferências de bens e levantamento de valores junto às entidades competentes, tais como DETRAN, Junta Comercial, Registro Civil de Pessoas Jurídicas, instituições financeiras e companhias de telefonia.

Art. 888 - O tabelião somente lavrará a escritura se os contratantes estiverem assistidos por advogado comum ou advogados de cada um deles ou por defensor público, cuja qualificação e assinatura constarão do ato notarial.

Art. 889 – O comparecimento pessoal das partes é dispensável à lavratura de escritura pública de separação e divórcio consensuais, sendo admissível ao(s) separando(s) ou ao(s) divorciando(s) se fazer representar por mandatário constituído, desde que por instrumento público com poderes especiais, descrição das cláusulas essenciais e prazo de validade de 30 (trinta) dias.

Parágrafo único – Quando proveniente do exterior o instrumento, o prazo conta-se a partir do registro em Ofício de Títulos e Documentos.

- [Resolução nº 35/07-CNJ, art. 36](#).

Art. 890 – A falta de anuência de uma das partes quanto a qualquer das cláusulas apresentadas, ou a recusa de alguma pretensão que objetivava ver consignada, impedirá a realização do ato, devendo, então, ser informada pelo tabelião a possibilidade de ingresso na via judicial.

Art. 891 – A escritura pública de que trata a presente Seção especificará, além de outros requisitos legais:

I – o regime matrimonial de bens;

II – os bens comuns e a partilha quando esta não for ressalvada para o momento posterior ao relacionamento desfeito.

III – sobre qual das partes recairá a responsabilidade por obrigações pendentes e será atribuída a titularidade de direitos e ações;

IV – o nome e a data de nascimento dos filhos;

V – o prazo de duração da obrigação alimentar, condições e critérios de atualização, e, se for o caso, a sua dispensa provisória.

VI – a declaração expressa das partes de que a mulher não se encontra em estado gravídico, ou ao menos, que não tenha conhecimento sobre esta condição.

Art. 892 – Para os atos previstos nesta Seção serão exigidos, além de outras cautelas e documentos previstos em lei:

I – certidão de casamento;

II – carteira de identidade e CPF;

III – certidão de nascimento dos filhos para conferência da idade;

IV – pacto antenupcial, se houver;

V – documentação comprobatória da propriedade ou direitos sobre os bens;

VI – identificação do assistente através da carteira da OAB.

Art. 893 – Na partilha de bens do casal, se houver transferência de patrimônio entre as partes, será exigido o respectivo pagamento do imposto de transmissão.

Parágrafo único – Havendo fundados indícios de prejuízo a um dos cônjuges ou existindo dúvida sobre a declaração de vontade, impõe-se a negativa à lavratura da escritura pública de separação ou divórcio.

Art. 894 – Poderão ser lavrados por escritura pública o divórcio direto, o restabelecimento da sociedade conjugal e a conversão da separação consensual em divórcio.

§ 1º – Os cônjuges separados podem, mediante escritura pública, converter a separação judicial ou extrajudicial em divórcio, mantendo as mesmas condições ou alterando-as.

§ 2º – no caso do parágrafo anterior, é dispensável a apresentação de certidão atualizada do processo judicial, bastando a certidão de casamento com a averbação da separação.

Art. 895 – O valor dos emolumentos pela lavratura de escritura pública de separação consensual e divórcio consensual sem partilha de bens é o mesmo valor do ato sem conteúdo econômico.

Parágrafo único – Se houver partilha de bens, serão cobrados emolumentos como um único ato com conteúdo financeiro, sobre a soma do valor de todos os bens que constituirão o montemor, limitado ao valor de emolumentos contido no número 1, letra i, da Tabela de Emolumentos.

Art. 896 – As partes poderão escolher livremente o Tabelionato para a lavratura da escritura de inventário, partilha ou adjudicação, separação, divórcio, dissolução de união estável e de restabelecimento da sociedade conjugal, independentemente do domicílio dos interessados ou do lugar de situação dos bens objeto do ato.

Art. 897 – O Tabelião, substituto ou escrevente devidamente autorizado nos termos do art. 20 da Lei nº 8.935/94, realizará, pessoalmente, todos os atos atinentes à separação, divórcio, partilha de bens e restabelecimento da sociedade conjugal.

Art. 898 – A escritura e demais atos notariais de que tratam esta Seção serão gratuitos àqueles que se declararem pobres sob as penas da lei, vedada a exigência de prova desta condição para a realização do ato, ainda que as partes estejam assistidas por advogado constituído.

Parágrafo único – Para fins de prestação de contas e posterior ressarcimento, deverá ser utilizado o EQLG 10.

SEÇÃO IV DOS ATOS RELATIVOS À PARTILHA DE BENS

Art. 899 – A partilha amigável de bens, entre herdeiros capazes e concordes, e a adjudicação, quando houver herdeiro único, podem ser promovidas por escritura pública, nos termos do art. 2.015 do Código Civil e dos arts. 610 parágrafos primeiro e segundo e 659 e parágrafos do Código de Processo Civil.

§ 1º – Aditem-se inventário e partilha extrajudiciais com viúvo (a) ou herdeiro (s) capazes, inclusive por emancipação, representado (s) por procuração formalizada por instrumento público com poderes especiais.

§ 2º – Havendo expressa autorização do juízo sucessório competente, nos autos do procedimento de abertura e cumprimento de testamento, sendo todos os interessados capazes e concordes, poderão ser feitos o inventário e a partilha por escritura pública, que constituirá título hábil para o registro imobiliário.

I - É possível a nomeação de testamenteiro, definição e pagamento do valor ou percentual da vintena (artigo 1.987 e parágrafo único do Código Civil) na escritura pública de inventário e partilha com testamento, pelas partes todas maiores, capazes e concordes, caso não tenha sido realizada pelo juízo sucessório no procedimento de registro, abertura e cumprimento de testamento, observando-se os artigos 1.976 a 1.990 do Código Civil. *(Acréscitado pelo Provimento Nº 021/2023-CGJ).*

a) Não existindo testamenteiro nomeado pelo testador no testamento (artigo 1.984), a execução testamentária compete a um dos cônjuges, e, na falta destes, ao herdeiro nomeado pelo Juiz ou na escritura pública inventário e partilha com testamento, pelas partes todas maiores, capazes e concordes; *(Acréscitado pelo Provimento Nº 021/2023-CGJ).*

b) Se o testador não houver fixado o valor do prêmio (vintena) do testamenteiro, será de um a cinco por cento sobre a herança líquida, arbitrado pelo juízo sucessório ou por escritura pública de inventário e partilha com testamento, pelas partes, todas maiores, capazes e concordes. Existindo herdeiro necessário, o prêmio será pago da parte disponível (artigo 1.987, parágrafo único); *(Acréscitado pelo Provimento Nº 021/2023-CGJ).*

c) O herdeiro ou o legatário nomeado testamenteiro poderá preferir o prêmio à herança ou ao legado (artigo 1.990 do Código Civil); *(Acréscitado pelo Provimento Nº 021/2023-CGJ).*

d) São vedadas ao tabelião a nomeação de testamenteiro e a fixação do percentual da vintena. *(Acréscitado pelo Provimento Nº 021/2023-CGJ).*

§ 3º – Poderão ser feitos o inventário e a partilha por escritura pública, também, nos casos de testamento revogado ou caduco, ou quando houver decisão judicial com trânsito em julgado declarando a invalidade do testamento, observadas a capacidade e a concordância dos herdeiros. *(Parágrafo incluído pelo Provimento nº 20/20-CGJ/RS, art. 4º)*

§ 4º – Nas hipóteses do parágrafo anterior, o Tabelião de Notas solicitará, previamente, a certidão do testamento e, constatada a existência de disposição reconhecendo filho ou qualquer outra declaração irrevogável, a lavratura de escritura pública de inventário e partilha ficará vedada, e o inventário será realizado judicialmente. *(Parágrafo incluído pelo Provimento nº 20/20-CGJ/RS, art. 4º)*

Art. 900 – A renúncia ou cessão formalizada por herdeiros ou meeiros poderá constar na própria escritura de partilha e, se comprovada em declaração anterior, judicialmente ou por escritura pública, dispensando a presença do renunciante ou do cedente de todos os direitos, quando da lavratura do ato.

Art. 901 – Quando se tratar de partilha por direito de representação ou contemplar herdeiros da classe posterior na ordem da vocação hereditária, será exigida certidão de óbito do representado e dos herdeiros pré-mortos.

~~Art. 902 – O meeiro e os herdeiros poderão, antes da confecção de escritura pública definitiva de partilha, prestarem declarações por meio de instrumento público, nomeando representante ao espólio com poderes para representar este perante estabelecimentos bancários e instituições fiscais, seja para possibilitar o acesso a dados bancários e fiscais que possam ser relevantes à partilha, seja para tornar viável a transferência de titularidade de conta bancária da pessoa falecida.~~

~~§ 1º – O inventariante nomeado na forma do caput deste artigo poderá representar o espólio para dar cumprimento às obrigações assumidas e quitadas em vida pelo de cujus, em especial assinar escrituras públicas de efetivação de promessa de compra e venda.~~

~~§2º — A escritura referida no caput conterà o comprometimento do meeiro e dos herdeiros de realizarem a escritura pública de partilha definitiva no prazo máximo de dois (02) meses.~~

~~• Artigo 611 do CPC. *(Parágrafo incluído pelo Provimento nº 006/2022-CGJ)*.~~

Art.902. É obrigatória a nomeação de interessado, na escritura pública de inventário e partilha, para representar o espólio, com poderes de inventariante, no cumprimento de obrigações ativas ou passivas pendentes, sem necessidade de seguir a ordem prevista no art. 617 do Código de Processo Civil. *(Alterado pelo Provimento nº 24/22-CGJ/RS)*

§ 1º O meeiro e os herdeiros poderão, em escritura pública anterior à partilha ou à adjudicação, nomear inventariante. *(Alterado pelo Provimento nº 24/22-CGJ/RS)*

§ 2º O inventariante nomeado nos termos do §1º poderá representar o espólio na busca de informações bancárias e fiscais necessárias à conclusão de negócios essenciais para a realização do inventário e no levantamento de quantias para pagamento do imposto devido e dos emolumentos do inventário, bem como, representar o espólio para dar cumprimento às obrigações assumidas e quitadas em vida pelo de cujus, em especial assinar escrituras públicas para efetivação de promessa de compra e venda. *(Parágrafo incluído pelo Provimento nº 006/2022-CGJ e alterado pelo Provimento nº 24/22-CGJ/RS)*

§ 3º A nomeação de inventariante será considerada o termo inicial do procedimento de inventário extrajudicial. *(Parágrafo incluído pelo Provimento nº 24/22-CGJ/RS)*

§ 4º A escritura referida no caput conterà o comprometimento do meeiro e dos herdeiros de realizarem a escritura pública de partilha definitiva no prazo máximo de dois (02) meses. *(Parágrafo incluído pelo Provimento nº 24/22-CGJ/RS)*

• Artigo 611 do [CPC](#) e [Resolução CNJ n.º 452/2022](#).

Art. 903 – É facultada aos interessados a opção pela via judicial ou extrajudicial, podendo ser solicitada, a qualquer momento, a suspensão, pelo prazo de 30 (trinta) dias, ou a desistência da via judicial, para promoção da via extrajudicial.

Parágrafo único – A escritura pública deverá conter declaração expressa das partes e do advogado assistente ou defensor público, sob as penas da lei, de que não tramita inventário e partilha na via judicial ou, se for o caso, de que o processo está suspenso para a promoção do inventário e partilha na via extrajudicial.

Art. 904 – A escritura pública de partilha será antecedida do pagamento do tributo correspondente e deverá conter os requisitos estabelecidos pelo art. 620 do Código de Processo Civil.

Art. 905 – Deverão constar da escritura as certidões negativas da Fazenda Federal, Estadual e Municipal, em nome do autor da herança.

Parágrafo único – a certidão do IPTU e condomínio relativa aos bens do espólio poderão ser dispensadas na forma do artigo 1º § 2º do Decreto 93240/86, devendo constar que os herdeiros, ou herdeiro, que adjudicar o bem assume a responsabilidade pelo pagamento dos eventuais débitos.

Art. 906 – Incumbe ao Tabelião solicitar, quando da lavratura da escritura pública, além de outros documentos exigidos em lei:

I – carteira de identidade e número do CPF das partes e do autor da herança;

II – certidão de óbito;

III – certidão do pacto antenupcial, se houver;

IV – documentos que comprovem a propriedade e os direitos sobre o patrimônio inventariado;

V – declaração de inexistência de testamento instruída com a Certidão Nacional de Testamento expedida pela CENSEC (Registro Central de Testamentos On-Line – RCTO).

- [Provimento nº 56/16-CNJ](#).

Art. 907 – A escritura pública de partilha constituirá título hábil para qualquer ato de registro, bem como para levantamento de importância depositada em instituições financeiras, desde que todas as partes interessadas estejam assistidas por advogado comum ou advogado de cada uma delas ou por defensor público, cuja qualificação e assinatura constarão do ato notarial.

- [Código de Processo Civil](#), art. 610, § 1º.

Parágrafo único – Deverão ser providenciados, previamente, a avaliação dos bens e o recolhimento do imposto de transmissão devido.

Art. 908 – Os emolumentos pela lavratura de escritura pública de partilha de bens serão cobrados como sendo um único ato com conteúdo financeiro, tendo como base de cálculo a soma do valor de todos os bens que constituirão o monte-mor, limitado ao valor de emolumentos contido no número 1, letra i, da Tabela de Emolumentos.

Art. 909 – Em havendo testamento, e efetuado o registro, aplicam-se as normas desta Seção.

Art. 910 – A escritura e demais atos notariais de que tratam esta Seção serão gratuitos àqueles que se declararem pobres sob as penas da lei, vedada a exigência de prova desta condição para a realização do ato, ainda que as partes estejam assistidas por advogado constituído.

Parágrafo único – Para fins de prestação de contas e posterior ressarcimento, deverá ser utilizado o EQLG 10.

SEÇÃO V DOS ATOS DE TRANSFERÊNCIA DE EMBARCAÇÕES

Art. 911 – Os atos relativos às promessas, cessões, compra e venda e outra qualquer modalidade de transferência de propriedade de embarcações sujeitas a registro serão feitos por escritura pública.

- [Lei nº 7.652/88](#), art. 33.

Art. 912 – As disposições acima aplicam-se às embarcações brasileiras, exceto às da Marinha de Guerra, com arqueação bruta superior a 20 (vinte) toneladas, se empregadas na navegação marítima, e aquelas com arqueação bruta superior a 50 (cinquenta) toneladas quando destinadas a qualquer modalidade de navegação interior.

- [Lei nº 7.652/88](#), art. 33.

Art. 913 – Se o outorgante for casado, exceto no regime da separação total de bens, é indispensável o consentimento de seu cônjuge.

- [Lei nº 7.652/88](#), art. 33; [Código Civil](#), arts. 1.647 e 1.687.

Art. 914 – O registro da propriedade de embarcações será deferido, exceto nos casos previstos na lei, a brasileiro nato ou à sociedade constituída de acordo com a lei brasileira, com sede no Brasil, administrada por brasileiros natos, cujo capital votante pertença em pelo menos 60% (sessenta por cento) a brasileiros natos e controlada por brasileiros natos ou por pessoa moral brasileira a satisfazer as exigências acima.

- [Lei nº 7.652/88](#), art. 33.

SEÇÃO VI DAS DOAÇÕES

Art. 915 – O menor relativamente incapaz poderá aceitar doações sem encargo, independente da assistência de seus representantes legais.

CAPÍTULO III DA ATA NOTARIAL

Art. 916 – A existência e o modo de existir de algum fato podem ser atestados ou documentados, a requerimento do interessado, mediante ata lavrada por tabelião.

Parágrafo único – Dados representados por imagem ou som gravados em arquivos eletrônicos poderão constar da ata notarial.

- [Código de Processo Civil](#), art. 384.

Art. 917 – A Ata Notarial conterá:

I – local e data de sua lavratura;

II – nome e qualificação do solicitante;

III – narração circunstanciada dos fatos, com data e hora de sua constatação;

IV – declaração de haver sido lida ao solicitante, e, sendo o caso, às testemunhas;

V – assinatura do solicitante, ou de alguém a seu rogo, e, sendo o caso, das testemunhas;

VI – assinatura e sinal público do Tabelião.

CAPÍTULO IV DA APROVAÇÃO DE TESTAMENTO CERRADO

Art. 918 – Apresentado, na presença de duas testemunhas, testamento cerrado ao Tabelião, depois de ouvir o testador declarar ser aquele o seu testamento, afirmá-lo como bom, firme e valioso e declarar querer seja aprovado, o Tabelião iniciará, imediatamente após a última palavra do texto, o instrumento de aprovação, pela forma manuscrita ou digitada.

Parágrafo único – Se o apresentante não fizer, por iniciativa própria, aquelas declarações, o Tabelião o inquirirá a fim de obter dele a confirmação dos fatos e da vontade.

Art. 919 – O Tabelião examinará o testamento, para verificar se contém emendas, rasuras, borrões, riscaduras ou entrelinhas, e consignará no instrumento.

§ 1º – As folhas em que estiver redigido o testamento serão rubricadas pelo Tabelião.

§ 2º – Não havendo espaço na última folha, o Tabelião nela aporá seu sinal público e iniciará o instrumento em folha anexa, fazendo disso menção no termo.

Art. 920 – Lavrado o instrumento, o Tabelião o lerá ao testador e testemunhas, e após o testador o assinará, se puder, com as testemunhas e o Tabelião.

Parágrafo único – Não podendo o testador assinar, uma das testemunhas, por ele indicada, firmará a seu rogo, declarando fazê-lo por aquele não saber ou não poder assinar.

Art. 921 – Após as assinaturas, o Tabelião passará a cerrar e coser o testamento, pingando lacre derretido nos pontos onde a linha atravessar o papel e consignará, em face externa, o nome do testador, com a advertência de importar, a abertura, na ineficácia do ato.

Art. 922 – Em seguida, após entregar o testamento ao testador, o Tabelião lançará no livro de testamento nota do lugar, dia, mês e ano da aprovação e da entrega do testamento e consignará a qualificação do testador.

- [Código Civil](#), art. 1.874.

CAPÍTULO V DO TRASLADO E CERTIDÃO

Art. 923 – Os traslados e certidões extraídos por Tabelião fazem a mesma prova do original.

- [Código Civil](#), art. 217

§ 1º – Traslado é a primeira cópia integral e fiel da escritura pública, extraída com a mesma data.

§ 2º – Certidão é a cópia integral ou resumida de escrito existente em livro ou arquivo do tabelionato.

Art. 924 – Utilizado o livro de folhas soltas, poderá constituir traslado do ato a cópia obtida em meio reprográfico ou em meio eletrônico.

§ 1º – A cópia, com as mesmas características do instrumento original, reproduzirá o inteiro teor do ato e os números das folhas e do livro, conterà a menção “traslado” e será autenticada mediante a assinatura do Tabelião em todas as folhas, inutilizados os espaços em branco, e a aposição do sinal público e do sinal raso no encerramento.

§ 2º – Quando extraído por meio reprográfico, reproduzirá inclusive as assinaturas e, quando por meio eletrônico, poderá ser expedido com a certificação da existência das assinaturas constantes do ato notarial.

Art. 925 – A certidão poderá ser feita por meio reprográfico ou eletrônico, certificando-se reproduzir a cópia, extraída do livro ou arquivo, com fidelidade o original, indicada com precisão a localização.

Parágrafo único – Se a certidão por meio reprográfico ou eletrônico contiver mais de uma folha, o certificado será apostado na última, mencionando-se a quantidade de folhas, devidamente numeradas, rubricadas e coladas ou grampeadas, de modo a caracterizar sua unidade.

~~Art. 926 – Poderão ser expedidas certidões de documentos arquivados no Tabelionato, exceto documentos de identificação das partes e cartões de autógrafos.~~

Art. 926 – Poderão ser expedidas certidões de documentos arquivados no Tabelionato. *(Redação dada pelo Provimento nº 30/20-CGJ/RS, art. 1º)*

Parágrafo único - Excetuam-se da regra do caput as certidões dos documentos de identificação das partes e as de cartões de autógrafos, que só poderão ser fornecidas quando forem do próprio requerente *(Parágrafo incluído pelo Provimento nº 30/20-CGJ/RS, art. 2º)*

Art. 927 – Qualquer pessoa poderá requerer certidão, verbalmente, sem importar as razões de seu interesse.

§ 1º – Enquanto vivo o testador, só a este ou a procurador com poderes especiais poderão ser fornecidas informações ou certidões de testamento.

§ 2º – Para o fornecimento de informação e de certidão de testamento, no caso de o testador ser falecido, o requerente deverá apresentar ao Tabelião a certidão de óbito do testador.

CAPÍTULO VI DA AUTENTICAÇÃO DE DOCUMENTOS AVULSOS E ELETRÔNICOS

SEÇÃO I DAS DISPOSIÇÕES GERAIS

Art. 928 – Para fins desta Consolidação, entende-se como documento eletrônico ou digital toda informação armazenada em um dispositivo eletrônico ou transmitida através de meio eletrônico.

Art. 929 – Sempre que um Tabelião de Notas identificar e qualificar pessoas, atestar a capacidade e enviar dados para autoridades certificadoras digitais, o certificado digital gerado a partir destes dados será válido, e sua correspondente utilização conterà a presunção de veracidade.

SEÇÃO II DA AUTENTICAÇÃO DE CÓPIAS REPROGRÁFICAS E ELETRÔNICAS

Art. 930 – Ao Tabelião de Notas compete com exclusividade autenticar as cópias de documentos públicos ou particulares a ele apresentadas ou por ele geradas.

- [Lei nº 8.935/94](#), art. 7º, V.

Art. 931 – As cópias autenticadas pelo Tabelião, em meio digital ou em papel, têm o mesmo valor probante que os originais, e para todos os efeitos legais fazem prova plena.

Parágrafo único – Impugnada a autenticidade de cópia conferida e autenticada por tabelião de notas, cabe à parte que a contesta provar a falsidade.

- [Código Civil](#), arts. 217 e 223.

Art. 932 – A autenticação será feita após a conferência da cópia com o documento original existente no tabelionato ou exibido pelo apresentante.

§ 1º – O Tabelião, ao autenticar cópias reprográficas ou eletrônicas, não deverá restringir-se à mera conferência da reprodução com o original, mas verificar se o documento copiado contém rasuras ou quaisquer outros sinais indicativos de possíveis fraudes.

§ 2º – Constatada rasura ou adulteração, recusará a autenticação ou, se a fizer a pedido da parte, descreverá minuciosamente o verificado.

Art. 933 – Somente serão autenticadas cópias de documentos originais, vedada a autenticação de reprodução reprográfica de cópia.

Parágrafo único – Não estão sujeitas à restrição do *caput* a cópia ou conjunto de cópias reprográficas emanadas do próprio ou de outro Tabelião, de autoridade ou repartição pública e por elas autenticadas ou assinadas, a constituírem documento original, tais como cartas de ordem, cartas de sentença, cartas de arrematação, cartas de adjudicação, formais de partilha, certidões positivas de Ofícios de Registros e de Protestos, certidões da Junta Comercial, Industrial e Serviços e similares.

Art. 934 – Para a autenticação serão utilizadas fórmulas específicas:

I – uma, para a autenticação das cópias reprográficas ou digitais extraídas no próprio tabelionato;

II – outra, para a autenticação de cópias extraídas por terceiros;

III – outra ainda para a autenticação de cópias conferidas pelo próprio ou outro Tabelião.

Art. 935 – A cada face de documento reproduzida deverá corresponder uma autenticação, ainda que diversas reproduções sejam feitas na mesma folha.

- [Lei Estadual nº 8.938/89](#).

Parágrafo único – Sempre que possível, a autenticação será feita no anverso do documento.

SEÇÃO III DO RECONHECIMENTO DE LETRAS, FIRMAS E CHANCELAS

Art. 936 – Reconhecimento de letra é a declaração, pelo Tabelião, da autoria de dizeres manuscritos em documento particular, lançados em sua presença, ou que o autor, sendo conhecido do Tabelião ou por ele identificado, lhe declare tê-lo escrito.

Art. 937 – Reconhecimento de firma é a declaração da autoria de assinatura em documento.

Art. 938 – O reconhecimento de firma será:

I – autêntico, se o autor for conhecido ou identificado através de documento pelo Tabelião e assinar em sua presença;

- [Código de Processo Civil](#), art. 369.

II – por semelhança, quando o Tabelião confrontar a assinatura com outra existente em seus livros ou cartões de autógrafos e verificar a similitude.

§ 1º – No reconhecimento de firma mencionar-se-á expressamente a sua espécie – se autêntico ou por semelhança – e o nome ou nomes das pessoas indicadas, vedada a substituição por outras expressões, como supra, retro, infra e similares.

§ 2º – Se eventualmente não for feita restrição quanto à espécie do reconhecimento, entender-se-á ser por semelhança.

§ 3º – O reconhecimento da razão social declarará a firma lançada e o nome de quem a lançou, e será feita somente após o registro do ato constitutivo da sociedade.

§ 4º – Impõe-se o reconhecimento autêntico de firma nos contratos ou documentos de valor superior a 30 (trinta) salários mínimos e na transferência de veículos automotores de qualquer

valor, observando-se quando se tratar de pessoa jurídica, igual exigência relativamente ao seu representante legal. A transcrição do documento de transferência de veículo no Ofício de Títulos e Documentos só se dará após exame quanto à observância das cautelas acima mencionadas.

§ 5º – Se impossibilitado ou recusar-se o firmatário a viabilizar o reconhecimento autêntico exigido por lei ou por terceiro interessado, o Tabelião poderá fazer o reconhecimento por semelhança, mas declarará a causa e os motivos.

Art. 939 – Em documentos firmados por pessoa cega, se capaz e alfabetizada, o reconhecimento deverá ser feito por autenticidade.

§ 1º – o Tabelião deverá fazer a leitura do documento ao signatário, verificando as suas condições pessoais para compreensão de seu conteúdo e alertando-o sobre as possíveis fraudes de que pode ser vítima ao assumir a autoria de um escrito;

§ 2º – será anotada na ficha de autógrafo a circunstância de ser cego o autor.

Art. 940 – Se o Tabelião dispuser de elementos suficientes para aferir a circunstância, deverá recusar-se a reconhecer firma de pessoas analfabetas, embora saibam escrever o nome.

Art. 941 – O reconhecimento de firma é ato pessoal e de competência exclusiva do Tabelião, não podendo ser constrangido a fazê-lo por qualquer meio ou forma.

Art. 942 – O registro de firmas, para fins de reconhecimento, será feito através de fichas.

§ 1º – Os Tabeliães poderão às expensas dos interessados digitalizar (item 18, letra i, da Tabela de Emolumentos) ou extrair cópia reprográfica do documento de identidade apresentado para preenchimento da ficha-padrão, e aquelas serão arquivadas devidamente, a fim de possibilitar os atos de comparar e verificar.

§ 2º – É obrigatória a apresentação do original de documento de identificação para abertura da ficha-padrão;

~~§ 3º – Para efeitos do parágrafo anterior, poderão ser aceitos os seguintes documentos: Registro Geral; Carteira Nacional de Habilitação, modelo físico ou eletrônico; carteira de exercício profissional expedida pelos entes criados por lei federal, nos termos da Lei n.º 6.206/75; passaporte, que, na hipótese de estrangeiro, não poderá estar com o prazo do visto expirado; Carteira de Trabalho e Previdência Social, modelo atual, informatizado; carteira de identificação funcional dos Magistrados, membros do Ministério Público e da Defensoria Pública.~~

§ 3º – Para efeitos do parágrafo anterior, poderão ser aceitos os seguintes documentos: registro geral; carteira nacional de habilitação, modelo físico ou eletrônico; carteira de exercício profissional expedida pelos entes criados por lei federal, nos termos da Lei n.º 6.206/75; passaporte, que na hipótese de estrangeiro não poderá estar com o seu prazo de visto expirado; carteira de registro migratório, na modalidade temporária ou definitiva, ou para nacionais de países fronteiriços; documento provisório de registro nacional migratório; protocolo da solicitação de refúgio com fotografia; carteira de trabalho e previdência social, modelo atual, informatizado; carteira de identificação funcional dos magistrados, membros do Ministério Público e da Defensoria Pública. *(Redação dada pelo Provimento nº 49/20-CGJ/RS, art. 4º)*

§ 4º – O Tabelião de Notas poderá recusar a abertura da ficha ou coleta de assinaturas quando o documento de identificação apresentado contiver caracteres morfológicos geradores de insegurança, tais como documentos replastificados, documentos com foto muito antiga, documento abertos que originalmente foram confeccionados plastificados, documentos rasgados ou com partes faltantes.

§ 5º – Os maiores de 16 (dezesesseis) anos poderão abrir ficha-padrão, independente de assistência, devendo o Tabelião de Notas consignar no sistema a incapacidade relativa.

Art. 943 – Sem o antecedente necessário de lei autorizadora, ao Tabelião é vedado o reconhecimento de chancela, podendo somente declarar a existência do registro da assinatura mecânica.

Art. 944 – O Tabelião poderá recusar-se a efetuar o reconhecimento de letra ou firma em papel em branco ou parcialmente preenchido, ou, se o fizer a pedido da parte, descreverá o verificado, indicando os espaços não preenchidos.

Art. 945 – O Tabelião reconhecerá a firma em documento avulso escrito em língua portuguesa.

Parágrafo único – Poderá o Tabelião reconhecer firma em documento redigido em idioma estrangeiro, acompanhado de tradução oficial; ou, excepcionalmente, se dispuser de conhecimentos para compreender o seu conteúdo, certificando esta circunstância.

- [Código Civil](#), art. 166, II.

SEÇÃO IV DO REGISTRO DE ASSINATURA MECÂNICA

Art. 946 – O registro de assinatura mecânica será feito no Tabelionato da sede da comarca do domicílio do usuário, facultado nos de outras comarcas.

Parágrafo único – Havendo mais de um Tabelionato, permite-se o registro em qualquer um deles e em quantos o usuário desejar.

Art. 947 – O usuário interessado no registro, seja pessoa física ou jurídica, fará requerimento ao Tabelião, discriminando:

I – o nome e domicílio do requerente;

II – o número de inscrição no Cadastro de Pessoa Física, se pessoa física, ou no Cadastro Nacional de Pessoas Jurídicas, se pessoa jurídica;

III – a descrição pormenorizada da assinatura mecânica;

IV – o dimensionamento do clichê;

V – as características gerais e particulares do fundo artístico;

VI – a finalidade.

Art. 948 – Instruirá o requerimento a cópia da assinatura mecânica e exemplar do autógrafo de próprio punho devidamente abonado.

Parágrafo único – Ao exemplar da assinatura de próprio punho, abonada pelos meios regulares e usuais, acompanhará o número do Registro Geral da carteira de identidade do autor da assinatura.

Art. 949 – Acolhido o pedido, autuado, examinada a regularidade, o Tabelião certificará a data do recebimento, e nesta se considerará efetuado o registro.

Art. 950 – O Tabelião arquivará os expedientes do registro de assinatura mecânica, numerados em ordem cronológica de registro, e acondicionados em classificadores apropriados.

CAPÍTULO VII DA CERTIFICAÇÃO DIGITAL

SEÇÃO I DAS DISPOSIÇÕES GERAIS

Art. 951 – Para a prática de atos notariais no meio eletrônico, os Notários deverão observar as normas técnicas do Instituto Nacional de Tecnologia da Informação – ITI e da Infraestrutura de Chaves Públicas Brasileira – ICP-Brasil e legislação pertinente à matéria.

- [Medida Provisória nº 2.200-2/01](#).

Art. 952 – Os Notários deverão dispor de um endereço postal eletrônico e de certificados digitais para o exercício de suas atividades no meio eletrônico.

§ 1º – Os certificados digitais deverão ser emitidos pelas autoridades certificadoras ICP-Brasil ou por autoridade certificadora digital com sede no país.

§ 2º – Para os documentos assinados digitalmente com certificados emitidos fora do âmbito da Infraestrutura de Chaves Públicas Brasileira – ICP-Brasil, a validade jurídica dependerá da aceitação das partes envolvidas.

- [Medida Provisória, nº 2.200-2/01](#), art. 10, § 2º.

§ 3º – Os documentos assinados digitalmente por Tabelião de Notas, nos termos do parágrafo primeiro, gozam de fé pública.

Art. 953 – Os atos notariais formados em meio digital, e conseqüentemente seus arquivos, constituem informação autêntica.

Art. 954 – O documento notarial digital assinado eletronicamente satisfaz os requisitos da forma escrita.

Art. 955 – Os livros e documentos notariais podem ser formados e conservados em forma eletrônica, garantida a segurança e a preservação dos dados.

- [Lei nº 8.935/94](#), arts. 42 e 46.

Art. 956 – O certificado e a assinatura digital do Notário são válidos, independentemente de selo, carimbo, tipo, marca ou autoridade certificadora emissora do certificado.

Art. 957 – O ato notarial assinado é válido e goza de fé pública derivada de lei, independentemente de selo, carimbo ou tipo de ferramenta mecânica ou eletrônica utilizada para sua lavratura.

Art. 958 – Sempre que um Tabelião de Notas identificar e qualificar pessoas, atestar a capacidade e enviar dados para autoridades certificadoras digitais, o certificado digital gerado a partir destes dados será válido e sua correspondente utilização conterà a presunção de veracidade.

SEÇÃO II DOS ATOS NOTARIAIS NO MEIO ELETRÔNICO

~~Art. 959 – O Tabelião de Notas poderá efetuar atos notariais eletrônicos utilizando tecnologia de certificação digital, observados os termos do Provimento nº 10/19-CGJ/RS.~~

Art. 959 – O Tabelião de Notas poderá praticar atos notariais eletrônicos utilizando tecnologia de certificação digital, observados os termos do Provimento nº 100/2020-CNJ. *(Redação alterada pelo Provimento nº 26/22-CGJ).*

§1º - Nos atos de reconhecimento de firma eletrônica em documento digital (art. 960, III) no módulo e-Not Assina não se aplica o disposto nos artigos 853 e 854 desta Consolidação Normativa. *(Parágrafo incluído pelo Provimento n. 54-2022-CGJ).*

§2º - Cada tabelião de notas, ao se habilitar no módulo e-Not Assina, deverá cadastrar o valor do ato, que será composto dos seguintes requisitos: *(Parágrafo incluído pelo Provimento n. 54-2022-CGJ).*

- I - Item 6 da Tabela de Emolumentos - reconhecimento de firma com conteúdo financeiro;
- II - Selo Digital de Fiscalização Notarial e Registral;
- III - ISS, quando houver repasse previsto em lei municipal.

§3º - Para todos os atos de reconhecimento de firma eletrônica no módulo e-Not Assina, o tabelião de notas deverá gerar, diariamente, o Selo Digital de Fiscalização Notarial e Registral, mediante consulta ao relatório gerencial disponível na plataforma e-notariado. *(Parágrafo incluído pelo Provimento n. 54-2022-CGJ).*

§4º - Enquanto não for possível a aplicação do Selo Digital de Fiscalização Notarial e Registral no documento assinado por meio da plataforma e-Not Assina e/ou manifesto, será aplicado o disposto no artigo 38, §3º desta Consolidação Normativa. *(Parágrafo incluído pelo Provimento n. 54-2022-CGJ).*

§5º - Nos atos de reconhecimento de firma eletrônica em documento digital (art. 960, III) no módulo e-Not Assina, o recibo de emolumentos correspondente deverá discriminar a totalidade do valor pago na plataforma do e-notariado, incluindo as despesas de cobrança. O recibo deverá ser enviado por e-mail ao interessado. *(Parágrafo incluído pelo Provimento n. 54-2022-CGJ).*

§6º - O responsável pelo Serviço Notarial deverá vincular o número da nota de emolumentos e o número do selo digital de fiscalização notarial e registral ao documento no sistema e-Not Assina, no campo dados de controle do cartório, ficando sujeito às penalidades previstas no artigo 47 desta CNNR em caso de inconsistência nos dados informados. *(Parágrafo incluído pelo Provimento n. 54-2022-CGJ).*

§7º - Em caso de documento firmado no formato híbrido, prevalecerá o dever de conferência do conteúdo do documento pelo Tabelião nas assinaturas formalizadas presencialmente no Tabelionato de Notas. *(Parágrafo incluído pelo Provimento n. 54-2022-CGJ).*

Art. 960 – São entendidos como atos notariais digitais, dentre outros, os seguintes:

I – registro de assinatura eletrônica e de certificado digital: é o arquivamento no Tabelionato de Notas de certificado digital de pessoa física ou jurídica e respectiva assinatura eletrônica.

II – reconhecimento de firma digital em cópia física: é a declaração, pelo Tabelião de Notas, de que o documento digital que deu origem à cópia física foi assinado pelo titular do certificado referido na assinatura digital e não foi alterado desde o momento da assinatura;

III – reconhecimento de firma digital em documento digital: é a declaração, pelo Tabelião de Notas, de que o documento digital foi assinado pelo titular do certificado referido na assinatura digital e não foi alterado desde o momento da assinatura;

IV – autenticação de documento digitalizado: é a atribuição de autenticidade, pelo Tabelião de Notas, a um documento digitalizado pelo Tabelionato a partir de um documento original em meio físico;

V – autenticação de cópia física de documento assinado digitalmente: é a atribuição de autenticidade, pelo Tabelião de Notas, a uma cópia física de um documento assinado digitalmente pelo(s) titular(es) do(s) certificado(s) referido(s) na(s) assinatura(s) digital(ais) do documento;

VI – autenticação de cópia física de documento digitalizado autêntico: é a atribuição de autenticidade, pelo Tabelião de Notas, a uma cópia física de um documento digitalizado previamente, conferido e autenticado por Notário;

VII – autenticação de cópia de documento digital da Internet: é a atribuição de autenticidade, pelo Tabelião de Notas, a uma cópia física de um documento digital obtido na rede mundial de computadores;

VIII – reconhecimento de página da Internet por Tabelião de Notas: é a declaração, através de ato notarial, da existência de determinada página na rede mundial de computadores e seus respectivos responsáveis.

IX – emissão de traslado ou certidão digital: é a emissão, pelo Tabelião de Notas, de documento assinado digitalmente referente a ato por ele praticado.

Art. 961 – O Tabelião de Notas poderá solicitar e cobrar busca por certidões ou informações de outros Serviços Notariais ou Registrais, em seu nome ou para terceiros, por meio eletrônico.

TÍTULO IV DOS SERVIÇOS ELETRÔNICOS

CAPÍTULO I DO BANCO ELETRÔNICO DE DADOS

Art. 962 – O Tabelião comunicará à Secretaria da Receita Federal, mediante preenchimento da “Declaração Sobre Operação Imobiliária”, alienações ou aquisições de imóveis, na forma prescrita em lei ou através de Instrução da Secretaria da Receita Federal.

- [Instrução Normativa nº 1112/10-RFB](#)

Art. 963 – Os Tabeliães de Notas deverão encaminhar a relação das escrituras públicas dos atos notariais previstos no Provimento nº 18/12 do Conselho Nacional de Justiça, lavradas em sua serventia, à Central Notarial de Serviços Eletrônicos Compartilhados – CENSEC, através da página eletrônica desta na Internet, até o dia 5 de cada mês subsequente aos atos praticados na segunda quinzena do mês anterior e até o dia 20, os atos praticados na primeira quinzena do mesmo mês.

Art. 964 – Os Tabeliães de Notas deverão realizar a remessa, imediatamente após a assinatura, das Escrituras Públicas de Cessão de Créditos de Precatórios, pelo Sistema de Escrituras Públicas disponível na página eletrônica do TJRS na Internet: www3.tj.rs.gov.br, Sistema Escrituras Públicas.

Parágrafo único – Os Tabeliães deverão lançar todos os dados solicitados pelo sistema, que são os seguintes:

- I – número do livro;
- II – número da folha;
- III – número do ato;
- IV – data da lavratura do ato;
- V – tipo de ato – Cessão de Crédito de Precatório;
- VI – número do precatório;

VII – cadastro de todas as partes e, se for o caso, do advogado assistente.

CAPÍTULO II DO ARQUIVO CENTRAL DE TESTAMENTOS

Art. 965 – O Arquivo Central de Testamentos, criado pelo art. 30 da Lei Estadual nº 11.183/98, será administrado pelo Colégio Notarial do Brasil, Seção do Rio Grande do Sul, mantendo-se estrutura informatizada adequada à natureza dos serviços.

Art. 966 – O Arquivo Central de Testamentos conterà informações sobre os seguintes atos praticados pelos Tabeliães de Notas do Estado do Rio Grande do Sul:

I – testamentos públicos;

II – aprovações de testamentos cerrados;

III – revogações de testamentos.

Art. 967 – Até o dia 10 de cada mês, os Tabeliães obrigam-se a remeter ao Arquivo Central de Testamentos:

I – informação positiva ou negativa sobre a lavratura dos atos referidos no artigo anterior, durante o mês anterior, mediante preenchimento de mapa informativo, em papel, meio magnético ou eletrônico;

II – comprovante de depósito efetuado em favor do Arquivo Central de Testamentos, no valor estabelecido por Lei.

Art. 968 – Ao praticar algum dos atos referidos no artigo anterior, o Tabelião acrescentará aos emolumentos devidos o valor estabelecido por lei.

Art. 969 – A omissão, atraso ou incorreção na remessa das informações ou do comprovante de depósito sujeitará o responsável à multa estabelecida por lei.

§ 1º – O procedimento administrativo para apuração da responsabilidade do infrator será iniciado a pedido do Colégio Notarial e processado pelo Juiz de Direito Diretor do Foro do local da infração.

§ 2º – A multa eventualmente aplicada será recolhida pelo infrator em favor do Arquivo Central de Testamentos.

Art. 970 – O interessado na recuperação de informação constante do Arquivo Central de Testamentos deverá preencher requerimento dirigido ao Colégio Notarial, contendo os dados pessoais do requerente e do de cujus, instruído com prova do óbito e do pagamento do preço do serviço, no valor estabelecido por Lei.

§ 1º – Quando a solicitação for feita pelo Juiz da causa, fica dispensada a prova do óbito, devendo o preço do serviço ser pago pela parte interessada, salvo nos casos de gratuidade judiciária.

§ 2º – A informação será prestada por escrito, no prazo de 02 (dois) dias úteis.

Art. 971 – Deve ser assegurada à Corregedoria-Geral da Justiça, a quem também incumbe a fiscalização quanto à eficiência e regularidade do serviço prestado, o livre acesso aos dados constantes do Arquivo Central de Testamentos.

LIVRO VII
DO TABELIONATO DE PROTESTO DE TÍTULOSTÍTULO I
DA APRESENTAÇÃO DO DOCUMENTOCAPÍTULO I
DISPOSIÇÕES GERAIS

Art. 972 – Qualquer documento representativo de obrigação econômica pode ser levado a protesto, para prova da inadimplência; para fixação do termo inicial dos encargos, quando não houver prazo assinado; ou para interromper o prazo de prescrição.

Parágrafo único – Os títulos e outros documentos de dívida podem ser apresentados, mediante simples indicação do apresentante, desde que realizados exclusivamente por meio eletrônico, segundo os requisitos da “Infraestrutura de Chaves Públicas Brasileira – ICP Brasil” ou outro meio seguro disponibilizado pelo Tabelionato, autorizado pela Corregedoria-Geral de Justiça, e com a declaração do apresentante, feita sob as penas da lei, de que a dívida foi regularmente constituída e que os documentos originais ou suas cópias autenticadas, comprobatórios da causa que ensejou a apresentação para protesto, são mantidos em seu poder, comprometendo-se a exibi-los sempre que exigidos no lugar onde for determinado, especialmente se sobrevier sustação judicial do protesto.

- [Provimento nº 87/19-CNJ](#), art.2º, §1º.

Art. 973 – O Tabelião deverá examinar os requisitos formais do documento apresentado.

- [Lei nº 9.492/97](#), art. 9º.

Parágrafo único – Não cabe ao Tabelião investigar a origem da dívida ou a falsidade do documento, nem a ocorrência de prescrição ou de caducidade.

Art. 974 – Para fins de protesto, a praça de pagamento será o domicílio do devedor, segundo a regra geral do §1º do art. 75 e do art. 327 da Lei nº 10.406/02, aplicando-se, subsidiariamente, somente quando couber, a legislação especial em cada caso.

- [Provimento nº 87/19-CNJ](#), art.3º, §1º.

Parágrafo único – Se houver mais de um devedor, com domicílios distintos, e o documento não declarar o lugar do pagamento, a apresentação será realizada no lugar do domicílio de qualquer um deles.

Art. 975 – São de inteira responsabilidade do apresentante os dados fornecidos aos Tabelionatos de Protesto de Títulos, cabendo a estes a mera instrumentalização dos títulos apontados, bem como a verificação dos caracteres formais extrínsecos, não devendo imiscuir-se nas causas que ensejaram a apresentação dos documentos de dívida, em conformidade com o parágrafo único do artigo 8º e artigo 9º da Lei nº 9.492/97.

Art. 976 – A decisão judicial transitada em julgado poderá ser levada a protesto, nos termos da lei, depois de transcorrido o prazo para pagamento voluntário previsto no art. 523 do Código de Processo Civil.

§ 1º – Para efetivar o protesto, incumbe ao exequente apresentar certidão de teor da decisão com os requisitos do art. 517, § 2º, do Código de Processo Civil.

§ 2º – O executado que tiver proposto ação rescisória para impugnar a decisão exequenda pode requerer, a suas expensas e sob sua responsabilidade, a anotação da propositura da ação à margem do título protestado.

§ 3º – Litigando o apontado com gratuidade judiciária, quando do cancelamento do protesto o Tabelião lançará o código de selo EQLG-15 para todos os atos realizados. O mesmo código será lançado caso o apresentante com gratuidade judiciária seja vencido no processo.

- [Código de Processo Civil](#), art. 517.

Art. 977 – O apresentante de título para protesto preencherá formulário de apresentação, a ser arquivado na serventia, em que informará, sob sua responsabilidade, as características essenciais do título e os dados do devedor.

§ 1º – O formulário será assinado pelo apresentante ou seu representante legal, se for pessoa jurídica, ou, se não comparecer pessoalmente, pela pessoa que exibir o título ou o documento de dívida para ser protocolizado, devendo constar os nomes completos de ambos, os números de suas cédulas de identidade, de seus endereços e telefones.

§ 2º – Para a recepção do título será conferida a cédula de identidade do apresentante, visando a apuração de sua correspondência com os dados lançados no formulário de apresentação.

§ 3º – Sendo o título exibido para recepção por pessoa distinta do apresentante ou de seu representante legal, além de conferida sua cédula de identidade será o formulário de apresentação instruído com cópia da cédula de identidade do apresentante, ou de seu representante legal se for pessoa jurídica, a ser arquivada na serventia.

§ 4º – O formulário poderá ser preenchido em duas vias, uma para arquivamento e outra para servir como recibo a ser entregue ao apresentante, e poderá conter outras informações.

Art. 978 – No ato da apresentação do documento, que não deve conter rasura ou emenda modificadora de suas características, o apresentante declarará expressamente e sob sua exclusiva responsabilidade os seguintes dados:

I – o seu nome ou o da empresa que representa, e o próprio endereço;

II – o nome do devedor, como grafado no título;

III – o número de inscrição do devedor no Cadastro de Pessoas Físicas (CPF) ou Cadastro Nacional de Pessoas Jurídicas (CNPJ) da Secretaria da Receita Federal;

IV – o endereço atual do devedor para o qual será expedida a intimação, devendo ser alertado que o fornecimento proposital de endereço incorreto poderá acarretar sanções civis, administrativas e penais;

V – o valor do documento com seus acréscimos legais ou convencionais, o qual não sofrerá variação entre a data do apontamento e a do eventual pagamento ou protesto, salvo o acréscimo dos emolumentos e despesas devidas ao tabelionato;

VI – se deseja o protesto para fins falimentares.

§ 1º – O Tabelião ficará obrigado a adotar o endereço declarado pelo apresentante na remessa da intimação ao devedor, ainda que seja diferente do grafado no documento apresentado.

§ 2º – O valor do documento declarado pelo apresentante corresponderá a seu respectivo valor original, sendo facultado a ele e sob sua exclusiva responsabilidade o acréscimo de correção monetária, juros e encargos legais ou convencionais.

- [Lei nº 9.492/97](#), arts. 10, § 2º, 11 e 19.

Art. 979 – Os dados contidos nos documentos a protestar poderão, também, ser apresentados ao tabelionato em meio magnético ou transmitidos via Internet, desde que o apresentante:

I – declare em meio papel, ou eletrônico protegido por assinatura digital do apresentante ou por outro meio de comprovação assegurado por *login* e senha, ser responsável pela veracidade dos dados gravados, que devem conter todos os requisitos enumerados no artigo anterior;

II – ao enviar reprodução digitalizada do documento de dívida, firme declaração garantindo a origem e integridade do documento digitalizado, bem como sua posse, comprometendo-se a exibi-lo sempre que exigido, especialmente na hipótese de sustação judicial do protesto;

§ 1º – O apresentante é responsável pela veracidade dos dados fornecidos, ficando a cargo do tabelionato a mera instrumentalização destes, devendo ser mantida a integridade da gravação pelo prazo mínimo de trinta dias.

§ 2º – O documento redigido em língua estrangeira deverá estar acompanhado da tradução feita por tradutor público juramentado e da certidão de seu registro no Serviço de Títulos e Documentos.

- [Lei nº 9.492/97](#), art. 8º, parágrafo único, art. 21, § 3º, art. 10; [Provimento nº 86/19-CNJ](#)

Art. 980 – Ao apresentante será entregue:

I – comprovante contendo as características essenciais do documento apresentado;

II – recibo contendo o valor dos emolumentos adiantados, quando for o caso;

III – arquivo-confirmação contendo os dados dos incisos anteriores, em meio magnético ou transmitido via Internet, quando a apresentação tenha sido realizada por algum desses meios.

- [Lei nº 9.492/97](#), art. 5º, parágrafo único;

Art. 981 – Em caso de irregularidade formal no documento apresentado, o Tabelião o devolverá ao apresentante, de forma motivada.

Art. 982 – Nas cidades onde houver mais de um Tabelionato de Protesto, o requerimento, o título e demais documentos serão apresentados na Central de Distribuição de Títulos.

Parágrafo único – Os documentos deverão ser recebidos, distribuídos e entregues na mesma data aos Tabelionatos de Protesto, obedecidos os critérios de quantidade e qualidade.

- [Lei nº 9.492/97](#), arts. 7º e 8º.

CAPÍTULO II DA APRESENTAÇÃO DO CHEQUE

Art. 983 – O cheque poderá ser apontado no lugar do pagamento ou do domicílio do emitente, sendo obrigatória a sua apresentação prévia ao banco sacado, salvo se for alegada a necessidade de fazer prova contra o próprio banco.

- [Lei nº 9.492/97](#), art. 6º.

Art. 984 – É vedado o protesto de cheque devolvido pelo banco sacado por motivo de furto, roubo ou extravio de folhas ou talonários, ou por fraude, nos casos dos motivos números 20, 25, 28, 30 e 35, da Resolução nº 1.682/90, da Circular nº 2.313/93, da Circular nº 3.050/01, e da Circular nº 3.535/11, do Banco Central do Brasil, salvo no caso em que o cheque tenha circulado por meio de endosso ou esteja garantido por aval.

- [Provimento nº 30/13-CNJ](#), art. 2º.

§ 1º – Havendo endosso ou aval, o apontamento de cheque, em qualquer das hipóteses do *caput*, será permitido com a declaração de que o emitente é desconhecido, ficando proibida a menção ao nome ou qualquer outro dado identificador do titular da conta bancária.

- [Provimento nº 25/22-CNJ](#), art. 1º.

§ 2º – Nos casos de cheques que tenham sido depositados por aplicativos, a comprovação do motivo da devolução poderá ser feita por declaração do apresentante de que a devolução não se deu por qualquer dos motivos que impeçam o protesto, ou por qualquer outra forma que demonstre o motivo da devolução do cheque.

- [Provimento nº 25/22-CNJ](#), art. 1º.

Art. 985 – Quando o cheque for apresentado para protesto mais de um ano após sua emissão será obrigatória a comprovação, pelo apresentante, do endereço do emitente.

§ 1º – Igual comprovação poderá ser exigida pelo Tabelião quando o lugar de pagamento do cheque for diverso da comarca em que apresentado (ou do município em que sediado o Tabelião), ou houver razão para suspeitar da veracidade do endereço fornecido.

§ 2º – A comprovação do endereço do emitente, quando a devolução do cheque decorrer dos motivos correspondentes aos números 11, 12, 13, 14, 21, 22 e 31, previstos nos diplomas mencionados no art. 2º do Provimento nº 30/13-CNJ, será realizada mediante apresentação de declaração do banco sacado, em papel timbrado e com identificação do signatário, fornecida nos termos do artigo 6º da Resolução nº 3.972/11 do Banco Central do Brasil. Certificando o banco sacado que não pode fornecer a declaração, poderá o apresentante comprovar o endereço do emitente por outro meio hábil.

§ 3º – Devolvido o cheque por outro motivo, a comprovação do endereço poderá ser feita por meio da declaração do apresentante, ou outras provas documentais idôneas.

- [Provimento nº 30/13-CNJ](#), art. 3º.

Art. 986 – O Tabelião recusará o protesto de cheque quando tiver fundada suspeita de que o endereço indicado como sendo do devedor é incorreto.

Parágrafo único. O Tabelião de Protesto comunicará o fato à Autoridade Policial quando constatar que o apresentante, agindo de má-fé, declarou endereço incorreto do devedor.

TÍTULO II DO APONTAMENTO

Art. 987 – Todos os documentos apresentados para protesto deverão ser apontados no Livro Protocolo, no prazo de 24 (vinte e quatro) horas de seu recebimento, pelo Tabelionato de Protesto, obedecida a ordem cronológica de entrega.

Parágrafo único – O apontamento mediante gravação dos dados do documento diretamente por processo eletrônico dispensa a existência do Livro Protocolo e independe de autorização.

- [Lei nº 9.492/97](#), arts. 5º, 35, § 2º, e 41.

Art. 988 – Serão averbados no Livro Protocolo a data e a forma do cumprimento da intimação, assim como a data do pagamento, da sustação judicial do protesto, da devolução ou do protesto do documento.

TÍTULO III DA INTIMAÇÃO

Art. 989 – Nas 24 (vinte e quatro) horas que se seguirem ao apontamento, o tabelionato expedirá intimação ao devedor, no endereço fornecido pelo apresentante do documento.

§ 1º – Compreende-se como devedor:

I – o emitente de nota promissória ou cheque;

II – o sacado na letra de câmbio e duplicata;

III – a pessoa indicada pelo apresentante ou credor como responsável pelo cumprimento da obrigação.

§ 2º – Havendo mais de um devedor, a intimação a qualquer deles autoriza o protesto do documento de responsabilidade solidária.

- [Lei nº 9.492/97](#), art. 14 e art. 21, § 4º.

§ 3º – Havendo requerimento expresso do apresentante, o avalista do devedor a este será equiparado, devendo ser intimado e figurar no termo de lavratura e registro do protesto.

§ 4º – O disposto no parágrafo anterior aplica-se também ao fiador, quando este houver expressamente renunciado ao benefício de ordem, conforme o disposto no art. 828, I, do Código Civil.

~~Art. 990 – A intimação deverá conter nome e endereço do tabelionato e do devedor, elementos de identificação do documento apontado, número do protocolo, valor a ser pago, forma de realização do pagamento e prazo limite para cumprimento da obrigação.~~

Art. 990 – A intimação deverá conter ao menos o nome, CPF ou CNPJ e endereço do devedor, os nomes do credor e do apresentante, com respectivos CPF e/ou CNPJ, elementos de identificação do título ou documento de dívida e o prazo limite para cumprimento da obrigação no Tabelionato, bem como o número do protocolo e o valor a ser pago, com exceção da intimação por edital, que se limitará ao nome e à identificação do devedor.

(Redação dada pelo Provimento nº 46/20-CGJ/RS, art. 1º)

Parágrafo único – Além dos requisitos acima, a intimação deverá conter a assinatura do responsável pelo tabelionato, caso emitida por processo não informatizado.

- [Lei nº 9.492/97](#), art. 14, § 2º;

Art. 991 – A remessa da intimação poderá ser feita por qualquer meio, desde que o recebimento fique assegurado e comprovado por protocolo, aviso de recepção ou documento equivalente.

§ 1º – Somente será dispensada a remessa da intimação quando:

I – o devedor tenha declarado expressamente a recusa ao aceite ou pagamento;

II – o devedor seja objeto de falência;

III – o apresentante tenha solicitado expressamente o protesto por edital, por desconhecer o endereço atual do devedor.

- [Lei nº 9.492/97](#), art. 14, § 1º;

~~§ 2º – No caso excepcional do intimando domiciliado fora da competência territorial do tabelionato, o tabelião de protesto providenciará a expedição de uma comunicação ou recibo equivalente no endereço fornecido pelo apresentante, noticiando-lhe os elementos identificadores do título ou do documento de dívida, bem como as providências possíveis para o pagamento de tal título ou documento, além da data da publicação da intimação por edital, que deverá ser fixada no prazo de dez dias úteis contados da data de protocolização, observando-se, neste caso, o prazo para a lavratura do protesto consignado no art. 13 da Lei nº 9.492/97.~~

§2º – No caso excepcional do intimando ser domiciliado fora da competência territorial do tabelionato, o Tabelião de Protesto providenciará a expedição de uma comunicação ou recibo equivalente no endereço fornecido pelo apresentante, noticiando-lhe os elementos identificadores do título ou do documento de dívida, bem como as providências possíveis para o pagamento de tal título ou documento, além da data da publicação da intimação por edital, que deverá ser fixada no prazo de 10 (dez) dias úteis contados da data de protocolização, observando-se, neste caso, o prazo para a lavratura do protesto consignado no art. 1004, I, desta CNNR. *(Redação dada pelo Provimento nº 20/20-CGJ/RS, art. 5º)*

- [Provimento nº 87/19-CNJ](#), art. 3º, §5º.

Art. 992 – A intimação será considerada cumprida quando comprovada a sua entrega no endereço fornecido pelo apresentante.

§ 1º – A intimação poderá ser entregue ao destinatário em qualquer lugar, dia ou hora, salvo expressa determinação do Juiz Diretor do Foro que, mediante portaria, considerando as peculiaridades da comarca, estabeleça horário certo para cumprimento da intimação.

§ 2º – A intimação do protesto, para requerimento de falência da empresa devedora, exige a identificação da pessoa que a recebeu.

- [Lei nº 9.492/97](#), art. 14;

§ 3º – A intimação poderá ser realizada por meio eletrônico, quando autorizado pelo devedor e assim declarado pelo apresentante, de forma que haja comprovação de seu recebimento pelo devedor.

§ 4º – Todas as intimações poderão ser arquivadas de forma digitalizada pelos prazos mínimos previstos no parágrafo primeiro do art. 35 da Lei nº 9.492/97;

Art. 993 – A intimação por edital, em qualquer caso, poderá ser feita, se:

I – o devedor ou seu endereço for desconhecido;

II – o devedor estiver em lugar incerto ou ignorado;

III – não houver pessoa capaz que se disponha a receber a intimação e assinar o aviso de recepção no endereço fornecido pelo apresentante;

IV – o devedor for residente ou domiciliado fora da sede do tabelionato, na forma do §5º do artigo 3º do Provimento nº 87/19-CNJ;

§ 1º – O edital será afixado no tabelionato e publicado pela imprensa local, onde houver jornal de circulação diária.

- [Lei nº 9.492/97](#), art. 15.

§ 2º – A publicação referida no parágrafo anterior poderá ser feita em página eletrônica da Internet mantida e custeada pelo IEPRO (Instituto de Estudos sobre Protestos), com a indicação do endereço físico do Tabelionato de Protesto de origem, sem prejuízo da afixação dos apontamentos nas dependências das respectivas serventias, dispensada, neste caso, a publicação pelo jornal impresso.

§ 3º – Não haverá cobrança pela publicação prevista no parágrafo anterior.

§ 4º – Os Tabelionatos, através da Central de Remessa de Arquivos, são responsáveis pela operacionalização das publicações em meio seguro.

§ 5º – Considera-se frustrada a intimação por meio postal quando o aviso de recepção (AR) não for devolvido pelos correios no prazo de quinze (15) dias, contados da postagem da intimação, ficando nesta hipótese autorizada a intimação por edital.

Art. 994 – É dispensada a intimação do protesto realizado por determinação judicial em cumprimento de sentença que condene ao pagamento de prestação alimentícia ou de decisão interlocutória que fixe alimentos, previsto no art. 528, § 1º, do Código de Processo Civil, aplicando-se, no que couber, o disposto no art. 517 daquele Código.

- [Código de Processo Civil](#), art. 517 e 528, § 1º.

TÍTULO IV DA DESISTÊNCIA E SUSTAÇÃO DO PROTESTO

Art. 995 – O protesto poderá ser retirado pelo apresentante do título ou sustado por ordem judicial.

- [Lei nº 9.492/97](#), arts. 16 e 17.

Art. 996 – No cumprimento de ordens judiciais que concedam sustações prévias e genéricas de protesto, deverá o tabelião apontar os títulos ou documentos de dívida, encaminhando ao devedor as respectivas intimações para ciência do apontamento e, em ato contínuo, efetuará a sustação.

Parágrafo único – Em se tratando de decisão proveniente de processo de recuperação judicial onde a ordem determine a sustação/suspensão dos protestos referentes às dívidas submetidas a recuperação judicial, deverá ser presumida, com fundamento no art. 49 da Lei nº 11.101/07, que abrange somente dívidas com data de emissões anteriores à data da decisão que tiver deferido o processamento da recuperação judicial.

Art. 997 – Nos casos de determinação ou comunicação da autoridade competente, na qual concede tutela antecipada, suspendendo os efeitos do protesto, o Tabelião de Protesto procederá

à anotação das referidas determinações, mesmo que provisória, na margem do registro de protesto.

Art. 998 – Na solução final dos processos de sustação de protesto, o Juiz de Direito expedirá correspondência ao Tabelionato de Protesto, determinando a efetivação do protesto ou a retirada do título, sendo a decisão averbada no Livro Protocolo.

TÍTULO V DO PAGAMENTO

Art. 999 – Respeitado o horário geral de funcionamento dos estabelecimentos bancários locais, o pagamento do título não poderá ser recusado, desde que oferecido no prazo legal, no Tabelionato de Protesto competente ou em estabelecimento bancário autorizado.

- [Lei nº 9.492/97](#), art. 19, § 1º.

Art. 1.000 – O valor a pagar será o declarado pelo apresentante, na data do apontamento, dos emolumentos devidos ao Tabelião e do ressarcimento das despesas com porte postal, publicação do edital, tarifa bancária e do imposto incidente sobre o pagamento ou a prestação de contas ao apresentante do título.

- [Lei nº 9.492/97](#), arts. 11 e 19, item 4.2.1.

Art. 1.001 – O valor do pagamento poderá ser recebido diretamente por estabelecimento bancário com o qual o tabelionato mantenha convênio para arrecadação e prestação de contas aos apresentantes dos documentos.

Parágrafo único – A responsabilidade pelo recebimento e liquidação do crédito perante o tabelionato, dentro do tríduo legal, é do estabelecimento no qual foi realizado o pagamento.

Art. 1.002 – O valor devido será colocado à disposição do apresentante no primeiro dia útil que se seguir ao do recebimento.

§ 1º – A responsabilidade pelo recebimento do valor expresso na ordem bancária é do apresentante, salvo a ocorrência de dolo ou de culpa do Tabelião.

§ 2º – Considera-se apresentante, na forma do *caput*, também o IEPRO, no caso dos seus conveniados.

- [Lei nº 9.492/97](#), art. 19, § 2º

Art. 1.003 – Tratando-se de protesto de CDAs e outros créditos da União, dos Estados, do Distrito Federal, dos Municípios, das respectivas autarquias e fundações públicas, havendo pagamento por parte do devedor, os Tabelionatos de Protesto de Títulos ficam obrigados a efetuar a quitação da guia de arrecadação no dia seguinte ao do recebimento do valor do título.

TÍTULO VI DA LAVRATURA E REGISTRO DO PROTESTO

Art. 1.004 – O protesto será lavrado e registrado:

I – dentro de 03 (três) dias úteis, contados da data da intimação do devedor;

II – até o primeiro dia útil subsequente, quando o protesto sustado por ordem judicial deva ser lavrado ou quando o pagamento do título não se tenha consumado, por devolução do cheque pela Câmara de Compensação.

§ 1º – Na contagem do prazo, exclui-se o dia do apontamento e inclui-se o do vencimento.

§ 2º – Não será considerado útil o dia em que o expediente bancário para o público não obedeça ao horário normal.

• [Lei nº 9.492/97](#), art. 12 e parágrafos 1º e 2º.

Art. 1.005 – O protesto deverá conter:

I – seu próprio número, com a indicação do número do livro e página em que foi lavrado;

II – a data e o número do protocolo;

III – o nome e endereço do apresentante e do credor;

IV – a transcrição do documento;

V – a certidão das intimações feitas e das respostas oferecidas;

VI – a indicação dos intervenientes voluntários e das firmas por eles honradas;

VII – a aquiescência do portador ao aceite por honra;

VIII – a identificação do devedor (nome, endereço e número de inscrição na Secretaria da Receita Federal);

IX – a motivação do protesto;

X – o tipo de protesto, quando lavrado para fins especiais;

XI – a natureza do endosso;

XII – no caso de protesto especial para fins falimentares, o nome completo de quem recebeu a intimação;

XIII – a data e a assinatura do Tabelião, de seu substituto ou escrevente autorizado;

- [Lei nº 9.492/97](#), arts. 22 e 23.

Art. 1.006 – O protesto será transcrito no Livro Registro de Protestos ou arquivado por processamento eletrônico de dados.

§ 1º – O Livro de Registro de Protestos será aberto e encerrado pelo Tabelião, seu substituto ou escrevente autorizado, e terá suas folhas numeradas e rubricadas.

§ 2º – Quando em folhas soltas, o Livro de Registro de Protestos será encadernado em volume contendo duzentas folhas, ou microfilmado, ou digitalizado.

§ 3º – A microfilmagem ou a gravação do protesto diretamente por processo eletrônico dispensa a existência do Livro de Registro de Protestos e independe de autorização.

- [Lei nº 9.492/97](#), arts. 33, 35, § 2º e 41.

Art. 1.007 – A transcrição do documento pode ser dispensada quando sua imagem for conservada no arquivo do tabelionato mediante cópia, micrográfica ou gravação eletrônica, procedimentos cuja adoção independe de autorização.

- [Lei nº 9.492/97](#), arts. 22, parágrafo único, e 41.

Art. 1.008 – A resposta escrita do devedor constará do protesto e seu instrumento.

Parágrafo único – A resposta será arquivada eletronicamente, integrando o ato, para todos os efeitos.

Art. 1.009 – Na motivação do protesto, o Tabelião informará se o mesmo foi lavrado por falta de pagamento, de aceite ou de devolução.

§ 1º – Sempre que o título estiver vencido, o protesto será lavrado por falta de pagamento.

§ 2º – O protesto por falta de aceite ou devolução será lavrado quando o título não estiver vencido, após o decurso do prazo legal.

- [Lei nº 9.492/97](#), art. 21;

Art. 1.010 – O instrumento de protesto estará à disposição do apresentante ou do IEPRO, no caso de seus conveniados, acompanhado do documento protestado quando tiver sido apresentado em meio físico, no primeiro dia útil subsequente a data da lavratura, podendo ser enviado, no mesmo prazo, por meio eletrônico, a critério do apresentante.

Parágrafo único – Os Tabelionatos, através da Central de Remessa de Arquivos, são responsáveis pela operacionalização da remessa do instrumento de protesto por meio eletrônico, mediante a criação do arquivo eletrônico respectivo e seu fluxo no sistema CRA.

TÍTULO VII DA AVERBAÇÃO E ANOTAÇÃO DO PROTESTO

Art. 1.011 – A retificação do protesto, em razão de erro material cometido pelo tabelionato, poderá ser efetuada de ofício ou a requerimento da parte, sendo indispensável a apresentação do instrumento do protesto expedido e de documento que comprove o erro.

Parágrafo único – Quando se tratar de retificação de dado pessoal do devedor constante do protesto, poderá ser dispensada a apresentação do respectivo instrumento.

- [Lei nº 9.492/97](#), art. 25.

TÍTULO VIII DO CANCELAMENTO DO PROTESTO

Art. 1.012 – O cancelamento do protesto será solicitado ao tabelionato por qualquer interessado, mediante apresentação:

I – do documento protestado, cuja cópia ficará arquivada;

II – de documento de anuência firmado pelo credor, originário ou por endosso translativo;

III – de documento de anuência firmado pelo credor endossante, no caso de endosso-mandato;

IV – do instrumento de protesto em meio físico, ou, se eletrônico, materializado em papel de segurança;

V – de requerimento do apresentante, credor ou IEPRO (CRA) confessando erro na apresentação do documento;

VI – de requerimento do titular da conta corrente bancária, acompanhado de documento comprobatório, no caso de protesto de cheque nas circunstâncias previstas no art. 984 desta Consolidação;

VII – de ordem judicial;

VIII – de autorização ou solicitação pelo apresentante/credor, diretamente no sistema da CRA ou CENPROT, devidamente protegido por *login* e senha.

§ 1º – o documento de anuência deverá conter a identificação do credor e sua assinatura, reconhecida por semelhança.

§ 2º – a comprovação dos poderes de representação do signatário do documento de quitação poderá ser exigida perante o Tabelionato de Protesto.

~~§ 3º – a documento de anuência pode ser recepcionado por meio eletrônico, com assinatura digital, em conformidade com o disposto no art. 10 da Medida Provisória 2200-2 / 2001;~~

§ 3º - O documento de anuência poderá ser recepcionado por meio eletrônico, desde que apresentado com assinatura eletrônica qualificada ou avançada. *(Alterado pelo Provimento nº 02/2023-CGJ)*

- [Art. 4º, II, da Lei n.º 14.063/2020.](#)

§ 4º – No caso de títulos apresentados por instituições bancárias com endosso-translativo, será suficiente o “de acordo” de qualquer agência da instituição financeira para efetivar o respectivo cancelamento, sem necessidade do reconhecimento de firma.

§ 5º – Equivale ao documento protestado a que se refere o inciso I, o documento de pagamento que permita vincular, com exatidão, a dívida paga com o documento de dívida protestado. *(Incluído pelo Provimento Nº 030/2021-CGJ)*

§6º - Nos cancelamentos de protestos determinados judicialmente, não havendo menção expressa no documento de que o interessado litiga amparado pela gratuidade judiciária, deverá o Tabelião aguardar o pagamento dos emolumentos para praticar o ato. *(Incluído pelo Provimento Nº 041/2022 – CGJ)*

Art. 1.013 – O cancelamento do registro do protesto será feito diretamente no livro físico ou por processamento eletrônico de dados, pelo Tabelião, seu substituto ou escrevente autorizado.

Parágrafo único – O Tabelionato de Protesto não é responsável pela retirada do nome do devedor que tenha sido inserido em cadastro de empresas protetivas de crédito.

- [Lei nº 9.492/97, art. 26, parágrafos 5º e 6º.](#)

TÍTULO IX DAS CERTIDÕES

Art. 1.014 – A certidão deverá ser expedida dentro do prazo máximo de 05 (cinco) dias úteis e abranger o período de cinco anos contado da data do pedido, salvo se for referente a um protesto específico ou a um período maior, por solicitação expressa do requerente.

§ 1º – As solicitações de certidões eletrônicas, com o respectivo comprovante de pagamento, realizadas pelo usuário até as 12h devem ser emitidas pelo tabelionato até as 18h do mesmo dia, e as solicitações realizadas pelo usuário após as 12h devem ser executadas pelo tabelionato até as 14h do dia seguinte.

§ 2º – O cálculo de emolumentos referente à certidão, quando solicitado, deverá ser fornecido no mesmo dia, até as 16h, para as solicitações realizadas até as 12h, e até as 11h do dia seguinte para as solicitações realizadas após as 12h.

§ 3º – As certidões não retiradas após 30 (trinta) dias da data marcada para a entrega poderão ser inutilizadas, com perda do pagamento dos emolumentos.

- [Lei nº 9.492/97, art. 27.](#)

Art. 1.015 – É vedada a exclusão ou omissão de nomes e de protestos, ainda que em caráter provisório ou parcial, salvo quando decorrente do cancelamento do protesto.

- [Lei nº 9.492/97](#), arts. 30 e 34.

Art. 1.016 – Os protestos cancelados não constarão de certidão, salvo a pedido expresso do devedor, por ordem judicial ou no caso previsto no inciso I do art. 1.022.

- [Lei nº 9.492/97](#), art. 27, § 2º

Art. 1.017 – Poderão ser fornecidas certidões do instrumento e da intimação de protesto, cujos efeitos estejam suspensos, caso solicitadas pelo apresentante, devedor, credor ou por ordem judicial.

Art. 1.018 – Será fornecida certidão negativa sempre que a homonímia puder ser verificada simplesmente pelo confronto do número do documento de identificação.

§ 1º – Se houver indícios convincentes de que o protesto pertença à mesma pessoa, independentemente da diferença no número de identificação constante do protesto, a certidão negativa poderá ser negada.

§ 2º – Não constarão das certidões as informações de protestos cujos efeitos tenham sido suspensos por ordem judicial.

§ 3º – Na certidão narrativa, solicitada pelo devedor, credor ou por ordem judicial, que verse sobre protesto cujos efeitos estejam suspensos, deverá ser mencionada a respectiva anotação.

- [Lei nº 9.492/97](#), art. 28.

Art. 1.019 – Somente será fornecida certidão de título não protestado por solicitação do apresentante, credor, devedor ou por ordem judicial.

Parágrafo único – É vedado recusar certidão negativa a devedor de título não protestado.

Art. 1.020 – Os Tabelionatos de Protesto poderão implantar sistema de processamento de dados que permita a troca de informações eletrônicas assinadas digitalmente, visando à expedição de certidões ou informações em tempo real, cujos aspectos técnicos de eficiência e segurança serão de inteira responsabilidade dos seus titulares.

Parágrafo único – O envio de certidões poderá ser efetuado através da Central de Remessa de Arquivos – CRA, sob a administração do IEPRO.

TÍTULO X DAS CERTIDÕES A ENTIDADES DE CLASSE

Art. 1.021 – Os Tabelionatos de Protesto deverão enviar à CENPROT, isento de qualquer pagamento, relação diária de todos os atos praticados para formação do banco de dados, até o segundo dia útil após a prática do ato, indicando-se os seguintes dados:

I – nome do devedor;

II – número de inscrição no CNPJ ou CPF do devedor.

Parágrafo único – O IEPRO/RS deverá permitir consulta livre e gratuita pela Internet aos interessados acerca da existência ou não de protestos lavrados em desfavor de qualquer pessoa, sem prejuízo da consulta disponibilizada pela CENPROT na forma do Provimento nº 87/19-CNJ.

- [Lei nº 9.492/97](#), art. 29.

Art. 1.022 – O fornecimento de certidão, em forma de relação, às entidades representativas do comércio e da indústria, ou àquelas vinculadas à proteção do crédito, ficará condicionado ao seguinte:

I – a certidão deve referir-se apenas a protestos e cancelamentos realizados;

II – a informação deve ser reservada, não podendo ser objeto de publicidade pela imprensa, nem mesmo parcialmente;

III – a informação deve ser integrada ao banco de dados do recebedor até o segundo dia útil após a prática do ato.

Parágrafo único – Para manutenção da integridade dos cadastros das entidades citadas no *caput*, deverão estas obter obrigatoriamente certidão dos atos que modifiquem a situação de seu banco de dados, tais como retificações e averbações no registro do protesto, expedição e revogação de ordens judiciais, ou suspensão dos efeitos do protesto e similares.

- [Lei nº 9.492/97](#), art. 29.

Art. 1.023 – Será suspenso o fornecimento de novas certidões à entidade que desatender o caráter sigiloso dos documentos, fornecer informação de protesto cancelado ou descumprir quaisquer das obrigações previstas no artigo anterior.

- [Lei nº 9.492/97](#), art. 29, § 1º.

TÍTULO XI DA GUARDA DOS LIVROS, ARQUIVOS E DOCUMENTOS

Art. 1.024 – Os Tabeliães de Protesto deverão observar os prazos contidos na Lei nº 9.492/97 e no Provimento nº 50/15 do Conselho Nacional de Justiça para a guarda de livros, arquivos e documentos, observando-se o seguinte:

I – os documentos entregues ao Tabelionato de Protesto pelos apresentantes e não procurados poderão ser destruídos após o decurso do prazo de três (03) anos da data do protesto;

II – poderá ser destruído, ainda, o documento apontado protocolado há mais de 10 anos, que tenha sido objeto de sustação judicial, sem notícia de solução, desde que microfilmado ou digitalizado.

Parágrafo único – No caso do inciso II, o Juízo originário da ordem de sustação deverá ser comunicado da intenção de destruição do documento com antecedência mínima de 30 (trinta) dias.

- [Lei nº 9.492/97, art. 35, § 1º.](#)

TÍTULO XII DOS EMOLUMENTOS

Art. 1.025 – Pelos atos que praticarem os Tabeliães de Protesto perceberão diretamente das partes os emolumentos e demais despesas legais, facultada a exigência do depósito prévio, na forma do Provimento nº 86/19-CNJ.

Parágrafo único – No caso da dispensa de depósito ou pagamento prévio dos emolumentos e demais despesas previstas no art. 2º do Provimento nº 86/19-CNJ, o Tabelião deverá lançar selo digital combinado com o código PEPO (pagamento de emolumentos a posteriori).

- [Provimento nº 86/19-CNJ.](#)

Art. 1.026 – Nas hipóteses de desistência, ou retirada das Certidões de Dívida Ativa e outros créditos da União Estados, Distrito Federal e Municípios antes do protesto pelos apresentantes, bem como nos casos de cancelamentos decorrentes de ato não atribuível ao devedor, assim reconhecido por decisão judicial, não incidirão emolumentos e, nas hipóteses em que o título for retirado por acordo entre as partes, deve o próprio acordo consignar a quem caberá o pagamento dos emolumentos.

Art. 1.027 – Os emolumentos devidos pela protocolização dos títulos e documentos de dívida que foram protestados nas hipóteses de postergação de pagamento são de propriedade do Tabelião de Protesto que à época praticou o respectivo ato.

Parágrafo único – Na hipótese do *caput* deste artigo, caberá ao novo Tabelião de Protesto ou ao responsável interino pelo expediente perceber apenas os emolumentos devidos pelo cancelamento do protesto e, também, transferir os emolumentos devidos pela protocolização para o Tabelião que à época o praticou, ou, ainda, para o seu respectivo espólio ou herdeiros, sob pena de responsabilidade funcional, além de outras sanções cíveis e criminais cabíveis.

Art. 1.028 – Os emolumentos devidos pela prática dos atos nos Tabelionatos de Protesto serão pagos pelas partes, na forma fixada pela lei estadual, exceto no cumprimento de ordem judicial em favor das partes beneficiadas pela gratuidade judiciária.

Art. 1.029 – Poderá ser cobrada a digitalização de quaisquer documentos físicos efetivamente arquivados, de acordo com art. 35 da Lei nº 9.492/97.

Art. 1.030 – Para efeito de cobrança de emolumentos, a digitalização equipara-se à microfilmagem.

- [Lei nº 9.492/97](#), art. 37, § 3º.

Art. 1031 – O cancelamento do registro do protesto, se fundado em outro motivo que não no pagamento do título ou documento de dívida, será efetivado por determinação judicial, independentemente do prévio pagamento dos emolumentos devidos.

Parágrafo único – Neste caso, deverá o Tabelião cumprir a ordem de imediato, remetendo resposta ao Juízo, informando o valor dos emolumentos e demais despesas, para que sejam pagas pelo interessado de imediato ou no final do processo, a critério judicial, salvo os casos de gratuidade judiciária.

- [Lei nº 9.492/97](#), art. 26, § 3º.

TÍTULO XIII DA REMESSA E RECEPÇÃO ELETRÔNICA DE ARQUIVOS

Art. 1.032 – Os Tabeliães de Protesto do Estado do Rio Grande do Sul, sob pena de responsabilidade disciplinar, deverão integrar-se à Central de Remessa de Arquivos – CRA, a fim de recepcionar títulos e documentos de dívida enviados a protesto eletronicamente por apresentantes devidamente cadastrados, bem como adequar-se tecnicamente para operar todas as etapas do processo.

ANEXOS

- ANEXO 1
TODAS AS ESPECIALIDADES
TERMO DE DECLARAÇÃO DE PARENTESCO A SER PRESTADA POR INTERINO

DECLARAÇÃO DE PARENTESCO

_____, RG N.º _____, CPF N.º _____, PARA OS FINS DO DISPOSTO NO ARTIGO 2º, §2º, DO PROVIMENTO Nº 77/18, DO CONSELHO NACIONAL DE JUSTIÇA, DECLARA () TER () NÃO TER RELAÇÃO DE PARENTESCO, NA LINHA RETA OU COLATERAL, ATÉ O 3º GRAU, INCLUSIVE, OU PARENTESCO POR AFINIDADE, AÍ ABRANGIDOS CÔNJUGES OU COMPANHEIROS, COM O ANTIGO DELEGATÁRIO DESTA SERVENTIA OU COM MAGISTRADO DO TRIBUNAL DE JUSTIÇA DO ESTADO DO RIO GRANDE DO SUL.

NOME DO FAMILIAR OU PARENTE: _____

RELAÇÃO E GRAU DE PARENTESCO: _____

SERVENTIA: _____

LOCAL E DATA: _____

ASSINATURA DO DECLARANTE: _____

• ANEXO 2
REGISTRO CIVIL DE PESSOAS NATURAIS
DECLARAÇÃO DE HIPOSSUFICIÊNCIA – 2ª VIA DE CERTIDÃO

DECLARAÇÃO DE HIPOSSUFICIÊNCIA

(nome), (qualificação, se possível, de acordo com o Provimento nº 61/17-CNJ), DECLARA, nos termos do artigo 45, § 1º, da Lei nº 8.935/94 c/c artigo 30, da Lei nº 6.015/73 que não possui condições financeiras para arcar com os emolumentos devidos pela emissão da segunda via da certidão de REGISTRO de

Estou ciente, outrossim, que, em caso de falsidade desta declaração, estarei sujeito a ser responsabilizado civil e penalmente, na forma da legislação pertinente.

Local e data

assinatura

Selo Digital: _____
(utilizado na certidão)

• ANEXO 3
REGISTRO CIVIL DE PESSOAS NATURAIS
DECLARAÇÃO DE HIPOSSUFICIÊNCIA – CASAMENTO

DECLARAÇÃO DE HIPOSSUFICIÊNCIA

(nome), (qualificação, se possível, de acordo com o Provimento nº 61/17-CNJ), DECLARA, nos termos do artigo 1.512, parágrafo único do Código Civil que não possui condições financeiras para arcar com os emolumentos devidos para a habilitação e registro de casamento.

Estou ciente, outrossim, que, em caso de falsidade desta declaração, estarei sujeito a ser responsabilizado civil e penalmente, na forma da legislação pertinente.

assinatura

Selo Digital: _____
(utilizado na certidão)

• ANEXO 4
REGISTRO DE IMÓVEIS
LIVRO 2 – REGISTRO GERAL



OFÍCIO DE REGISTRO DE IMÓVEIS
MUNICÍPIO DE
ESTADO DO RIO GRANDE DO SUL
LIVRO Nº 2 – REGISTRO GERAL

Fl.

Matrícula

de

de 20

MATRÍCULA Nº

25 cm

(continua no verso)

19 cm

220 grams/m²

• ANEXO 4-I
REGISTRO DE IMÓVEIS
LIVRO 2 – REGISTRO GERAL, verso



REGISTRO DE IMÓVEIS
MUNICÍPIO DE
ESTADO DO RIO GRANDE DO SUL
LIVRO Nº 2 – REGISTRO GERAL

de de 20

Fl.	Matrícula
-----	-----------

MATRÍCULA Nº

25 cm

(continua na folha...)

19 cm

220 grams/m²

• ANEXO 5
REGISTRO DE IMÓVEIS
LIVRO Nº 3 – REGISTRO AUXILIAR



REGISTRO DE IMÓVEIS
MUNICÍPIO DE
ESTADO DO RIO GRANDE DO SUL
LIVRO Nº 3 – REGISTRO AUXILIAR

Fls.

Registro

de

de 20

REGISTRO Nº

25 cm

(continua no verso)

19 cm

220 grams/m²

• ANEXO 5-I
REGISTRO DE IMÓVEIS
LIVRO Nº 3 – REGISTRO AUXILIAR, verso



REGISTRO DE IMÓVEIS
MUNICÍPIO DE
ESTADO DO RIO GRANDE DO SUL
LIVRO Nº 3 – REGISTRO AUXILIAR

Fls.

Registro

de

de 20

REGISTRO Nº

25 cm

(continua na folha...)

19 cm

220 grams/m²

• ANEXO 6
TABELIONATO DE NOTAS
LIVRO – FOLHA TAMANHO OFÍCIO 2



ESTADO DO RIO GRANDE DO SUL
PODER JUDICIÁRIO

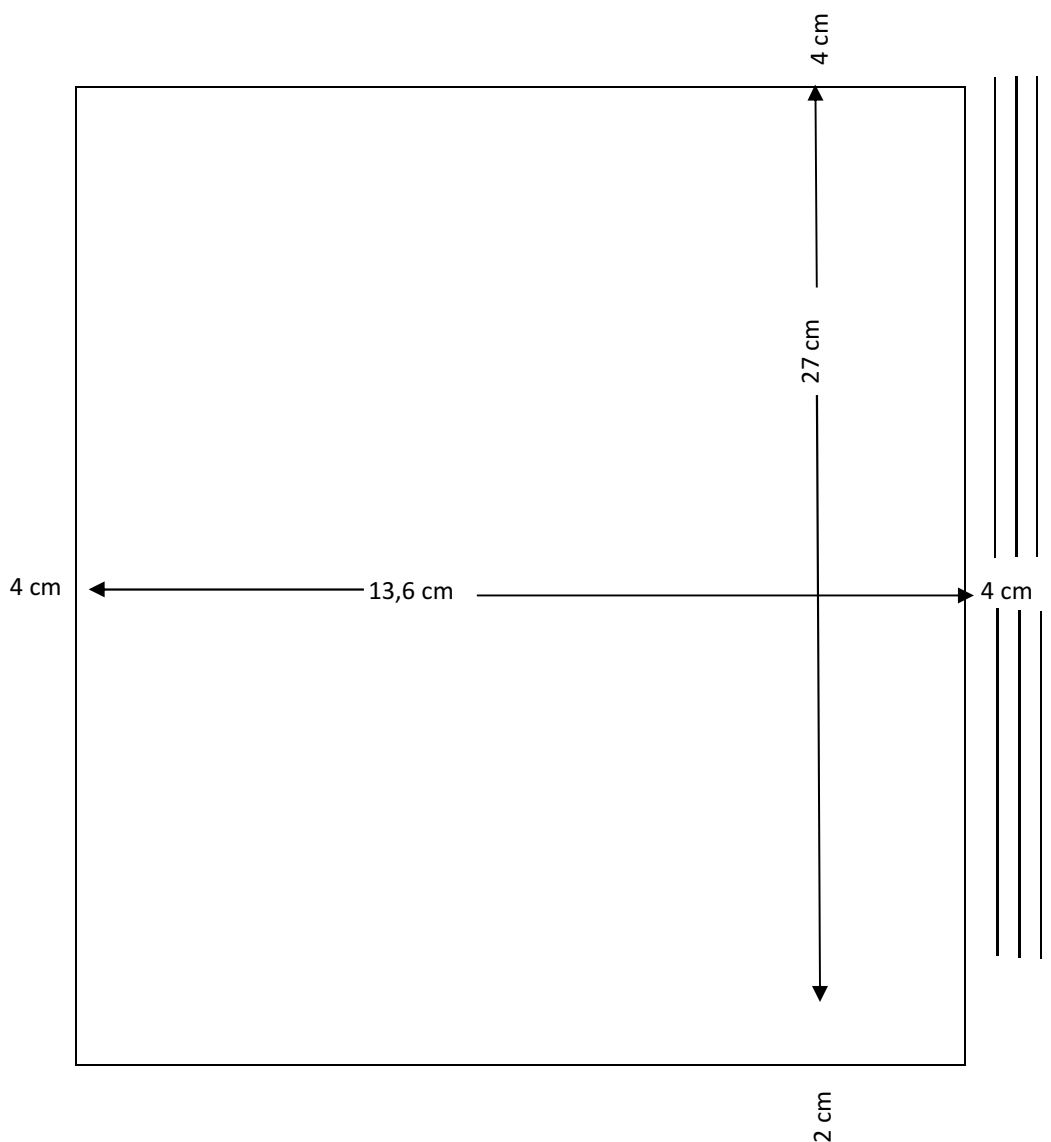
REPÚBLICA FEDERATIVA DO BRASIL

TABELIONATO DE

LIVRO Nº

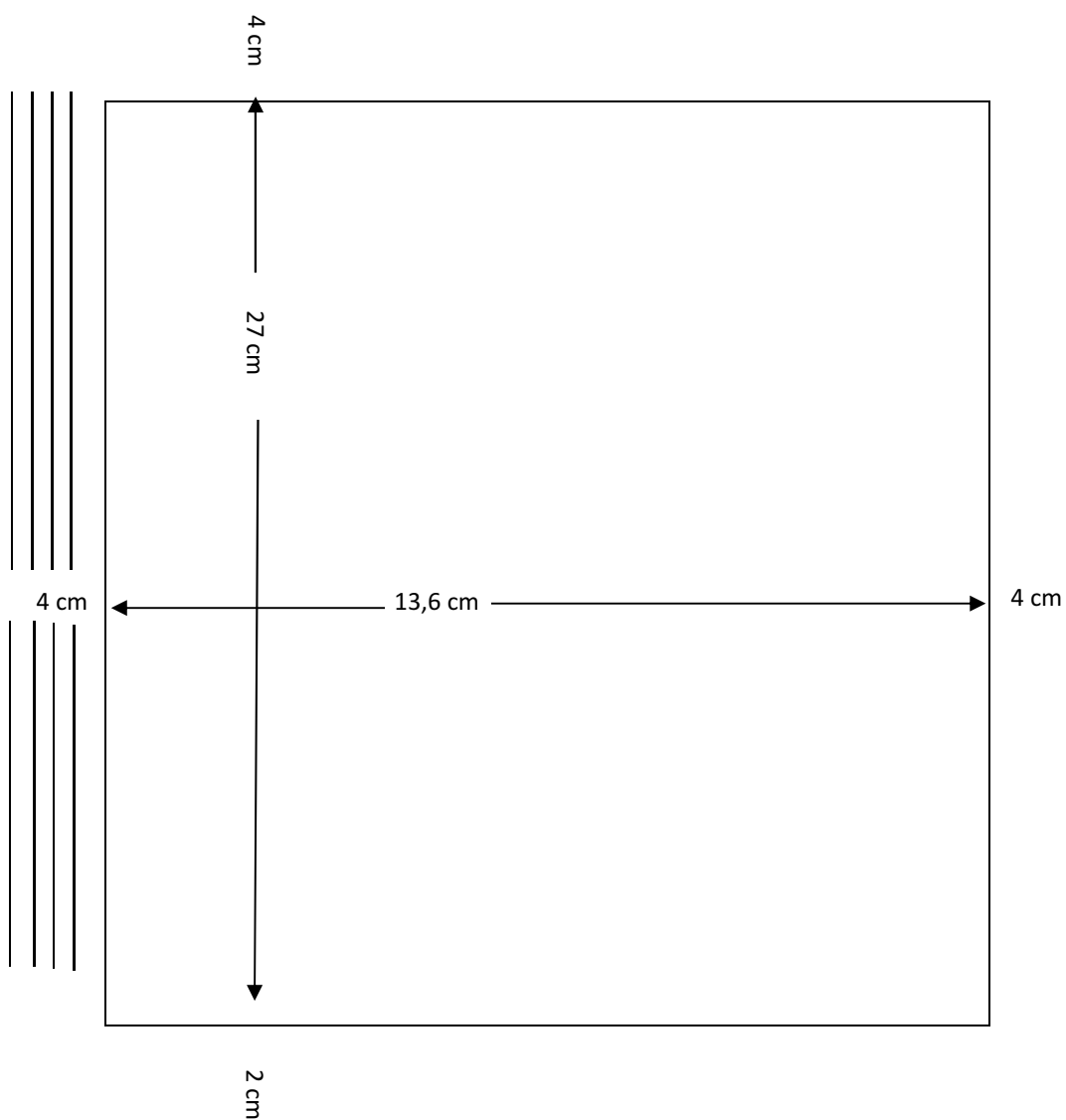
FOLHA

de





• ANEXO 6-1
TABELIONATO DE NOTAS
LIVRO – FOLHA TAMANHO OFÍCIO 2, verso



• ANEXO 7
TABELIONATO DE NOTAS
LIVRO – FOLHA TAMANHO A4



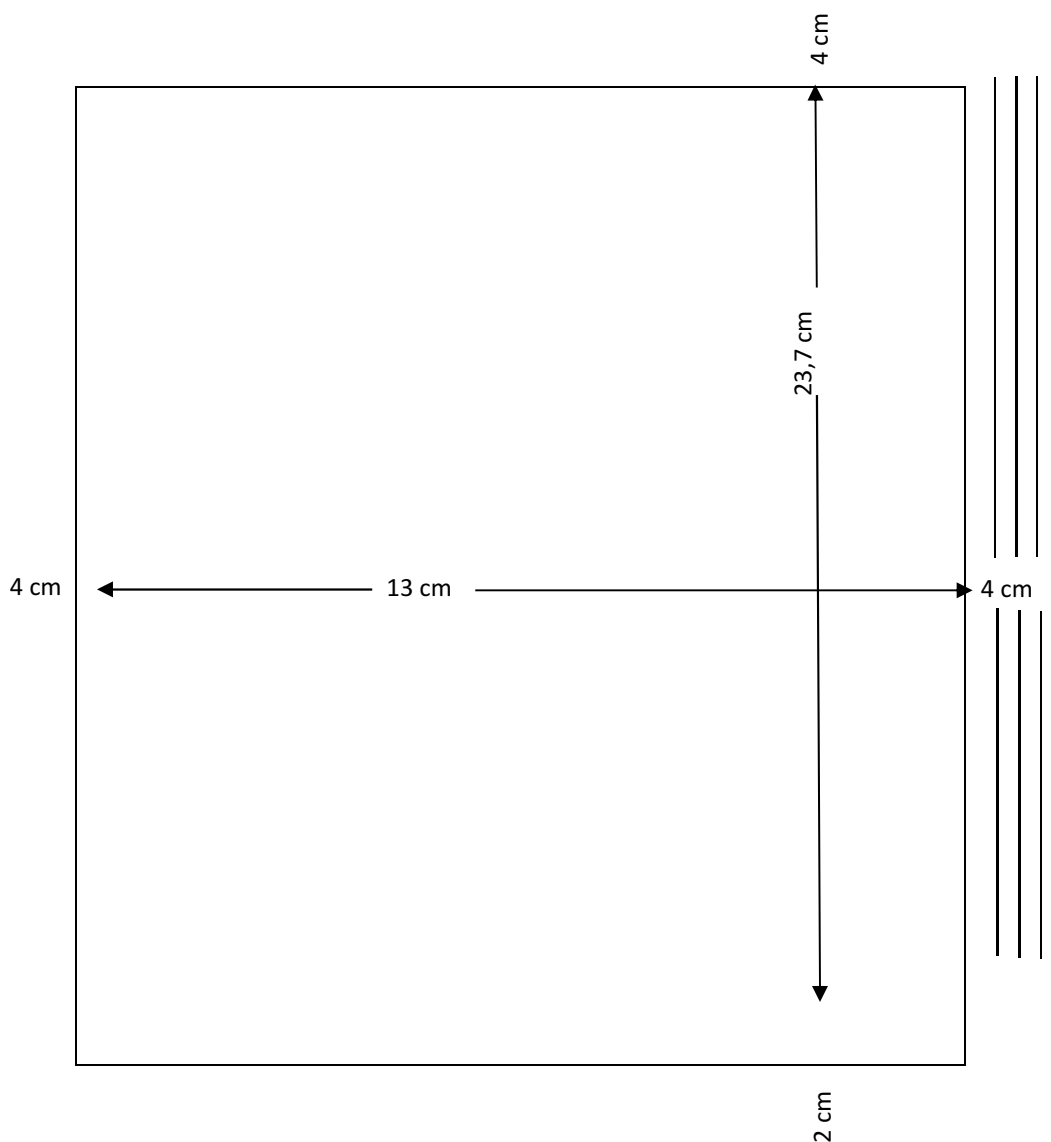
ESTADO DO RIO GRANDE DO SUL
PODER JUDICIÁRIO

REPÚBLICA FEDERATIVA DO BRASIL
TABELIONATO DE

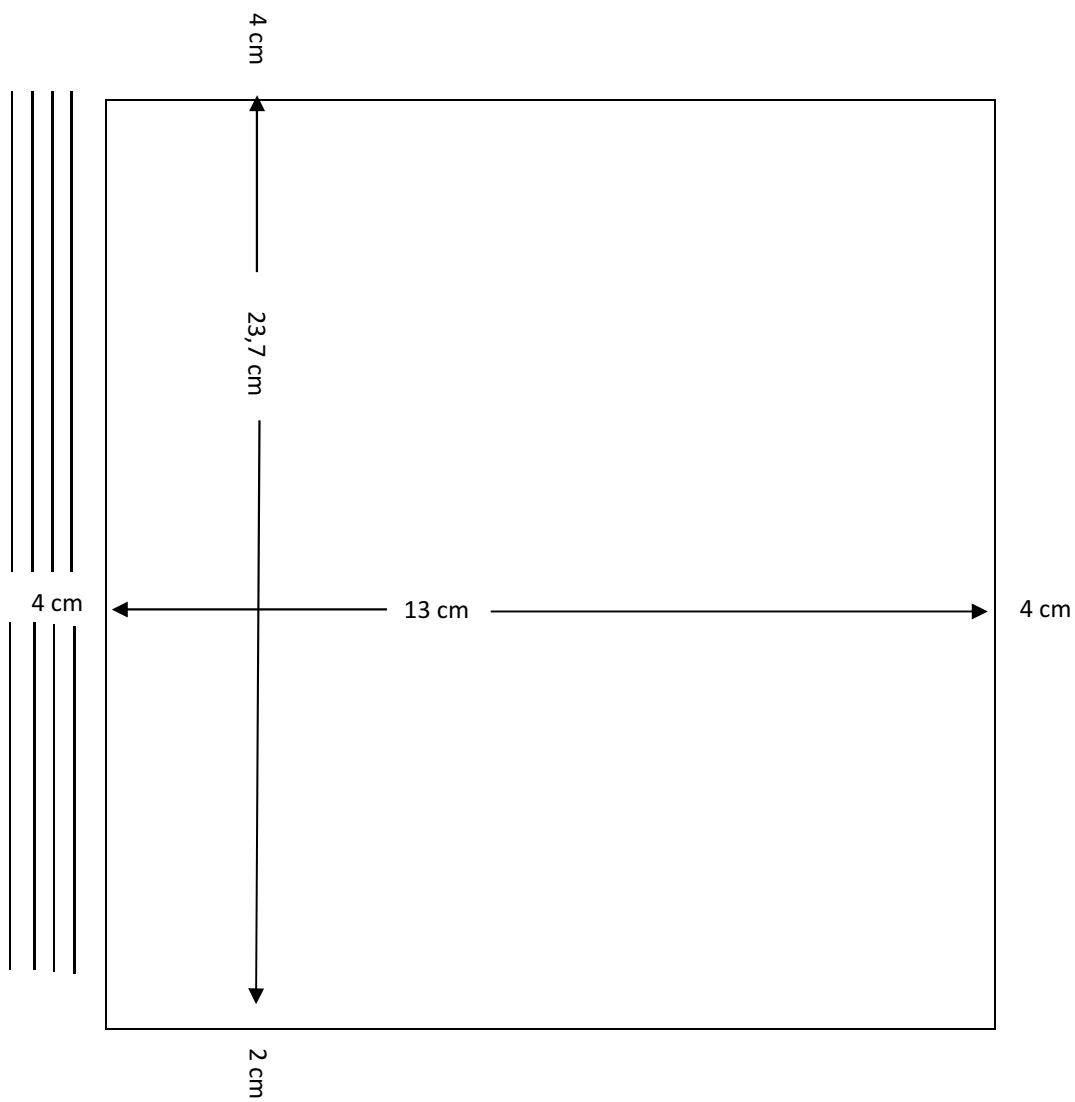
LIVRO Nº

FOLHA

de



• ANEXO 7-1
TABELIONATO DE NOTAS
LIVRO – FOLHA TAMANHO A4, verso



• ANEXO 8 – EXTRATO MENSAL (ART. 60, I)

EXTRATO DO LIVRO DE RECEITA E DESPESA

(ART. 60, I, DA CNNR/RS)

COMARCA:.....
SERVIÇO:.....
DISTRITO:.....
MUNICÍPIO:.....

MÊS:..... ANO:.....

DIA	HISTÓRICO	RECEITA	DESPESA
01	Talão nº..... Recibo nº..... a.....		
02	Talão nº..... Recibo nº..... a.....		
03	Talão nº..... Recibo nº..... a.....		
	<u>DESPESA</u> (relacionar despesas)..... Obs: O número do Talão é facultativo para Serventias informatizadas.		
TOTAIS:.....	
Renda líquida:.....		

Renda por tipo de Serviço	Receita	Despesa	Renda Líquida
Tabelionato de Notas			
Tabelionato de Protestos de Títulos			
Registro de Imóveis			
Registro Civil das Pessoas Naturais			
Registro Civil das Pessoas Jurídicas			
Registro de Títulos e Documentos			
CRVA			

Totais

Nome do Titular/Designado:

Assinatura:

• ANEXO 9 – RELATÓRIOS ANUAIS (ART. 60, II)

9-I – REGISTRO CIVIL DAS PESSOAS NATURAIS

Comarca de _____
Serviço de Registro Civil das Pessoas Naturais de (a) _____
Movimento do ano de _____

1. Nascimentos
2. Casamentos
3. Registro de casamento religioso para efeitos civis.....
4. Natimortos.....
5. Óbitos
6. Registros de:
 - a) emancipações.....
 - b) interdições
 - c) ausências
 - d) tomada de decisão apoiada.....
 - e) opção de nacionalidade.....
 - f) conversão de união estável em casamento
 - g) união estável (escritura ou sentença).....
 - h) adoção (novo registro).....
 - i) trasladações.....
 - de nascimento.....
 - de casamento.....
 - de óbito.....
7. Averbações de:
 - a) nulidade ou anulação de casamento
 - b) separação
 - c) divórcio
 - d) restabelecimento de sociedade conjugal
 - e) adoção (de maior ou unilateral)
 - f) reconhecimento de paternidade ou maternidade
 - biológico.....
 - socioafetivo.....
 - g) retificações diversas
 - h) perda ou destituição do poder familiar.....
 - i) cancelamento de registro de nascimento
 - ~~j) alteração de nome e/ou sexo de transgênero..~~ (Alterado pelo Provimento Nº 16/2022-CGJ)
 - j) alteração de nome e/ou sexo de pessoas transgênero e não binárias
 - l) outras
8. Certidões expedidas
9. CRVA:
 - a) Vistorias
 - b) Certidões expedidas
- Renda Bruta
- Despesas
- Renda Líquida
- Local e data



Registrador



9-II – REGISTRO DE TÍTULOS E DOCUMENTOS E REGISTRO CIVIL DAS PESSOAS JURÍDICAS

Comarca de
 Registro de Títulos e Documentos e Registro Civil das Pessoas Jurídicas de
 Movimento do ano de

I-Registro de Títulos e Documentos

1. Registro de títulos e documentos:
 a) sem valor determinado
 b) com valor determinado

T O T A L

2. Certidões expedidas.....
 3. Ato notificatório.....

II – Registro Civil das Pessoas Jurídicas

1. Registro de pessoas jurídicas
 a) sociedades simples
 b) associações.....
 c) fundações.....
 d) sindicatos.....
 e) organizações religiosas.....
 f) empresas individuais de responsabilidade limitada de natureza simples.....
 g) partidos políticos.....

TOTAL

2. Matrículas de jornais, periódicos e oficinas impressoras, de empresas de radiodifusão e de empresas de agenciamento de notícias

T O T A L.....

3. Certidões expedidas

Renda Bruta R\$

Despesas R\$

Renda Líquida R\$

Local e data

Registrador

9-III – REGISTRO DE IMÓVEIS

Comarca de
 Registro de Imóveis de
 Zona
 Movimento do ano de

1. Matrícula:

- a) abertas.....
- b) canceladas e/ou encerradas
- c) número atual de imóveis matriculados

2. Títulos protocolados (total).....

- a) qualificação positiva (nº de protocolos).....
- b) qualificação negativa (nº de protocolos).....

3. Registros:

	Livro 2	Livro 3
a) sem conteúdo financeiro		
b) com conteúdo financeiro		
c) de lotes “Projeto More Legal”		
d) de lotes objeto de REURB		
e) de cédulas		
f) de loteamento		
g) de incorporação imobiliária		
h) de condomínios de lotes		
i) de convenção de condomínio		
j) de multipropriedade		
TOTAL		

4. Averbações:

	Livro 2	Livro 3
a) sem valor declarado		
b) com valor declarado		
TOTAL		

5. Certidões expedidas

Renda Bruta R\$.....

Despesas R\$.....

Renda Líquida R\$.....

Local e data

Registrador



9-IV – TABELIONATO DE NOTAS

Comarca de

Tabelionato de Notas de.....

Movimento do ano de

1. Escrituras em geral, com valor determinado:.....

2. Escrituras sem valor determinado:

a) pacto antenupcial, emancipação e reconhecimento de filiação.....

b) de extinção de condomínio ou divisão.....

c) declaratórias “Projeto Gleba Legal”.....

d) de outra natureza.....

TOTAL

3. Escrituras de Partilha Amigável.....

4. Escrituras de Separação, Divórcio e Restabelecimento de Sociedade Conjugal.....

5. Testamentos:

a) públicos.....

b) cerrados.....

c) alterados/revogados.....

6. Procurações ou substabelecimentos.....

7. Registros de procurações, autorizações judiciais e documentos de representação legal ou convencional.....

8. Atas notariais.....

9. Reconhecimentos de firmas.....

10. Autenticações.....

11. Certidões expedidas.....

Renda Bruta R\$

Despesas R\$

Renda Líquida R\$

Local e data

Tabelião de Notas



9-V – TABELIONATO DE PROTESTO DE TÍTULOS

Comarca de

Tabelionato de Protesto de Títulos de

Movimento do ano de.....

1. Apontamentos de títulos.....

2. Intimações.....

3. Recebimento de valor de título.....

4. Títulos protestados

5. Títulos sustados judicialmente e com sustação dos efeitos do protesto

6. Cancelamentos de protestos

7. Certidões Serasa, e outras entidades

8. Outras Certidões.....

Renda Bruta R\$

Despesas R\$

Renda Líquida R\$

Local e data

Tableião de Protesto

ANEXO 10
Estado do Rio Grande do Sul
Comarca de
Registro de Títulos e Documentos

**CERTIDÃO DE REGISTRO DE DECLARAÇÃO DE GUARDA DE ANIMAIS
DOMÉSTICOS/SILVESTRES EM REGISTRO DE TÍTULOS E DOCUMENTOS**

Foto	Protocolo	Livro/Folha	Data
	<input type="text"/>	<input type="text"/>	<input type="text"/>
	Registro	Livro/Folha	Data
	<input type="text"/>	<input type="text"/>	<input type="text"/>
Guardião(ões)			
Nome			
Descrição		Raça	
Espécie/Sexo		Sinais Característicos/Observações	
Cor/Pelo			
Data de Nascimento			

Certidão em resumo do Registro Integral de Declaração de Posse de Animal, emitida com base nos artigos 19 e 127, inciso VII, da Lei nº 6.015/73. Esta certidão destina-se unicamente a publicidade documental, conservação e fixação de data, não gerando a constituição de propriedade ou outro direito real, bem como identidade ou personalidade jurídica do animal.

Local	Data
Assinatura Responsável	

Emolumentos

QR CODE

PJ-84

• ANEXO 11
REGISTRO CIVIL DAS PESSOAS NATURAIS

TERMO DE OPÇÃO

OFICIAL DE REGISTRO CIVIL DAS PESSOAS NATURAIS DO MUNICÍPIO DE

I - OPTANTE: Nome civil completo, nacionalidade, naturalidade, data e local do nascimento, estado civil, profissão, RG, CPF, endereço completo, telefone, endereço eletrônico.

II – REPRESENTANTE(S) OU ASSISTENTE(S) Nome civil completo, nacionalidade, naturalidade, data e local do nascimento, estado civil, profissão, RG, CPF, endereço completo, telefone, endereço eletrônico. 5 Conselho Nacional de Justiça

III - OPÇÃO: Consta no assento de nascimento da pessoa optante a indicação do sexo “ignorado”. Solicito a averbação da opção pelo sexo (masculino ou feminino) no assento de nascimento.

IV – PRENOME A pessoa optante não deseja alterar o prenome. OU Solicito seja alterado o prenome da pessoa optante, averbando-se o novo prenome...

Local e data.

Assinaturas